



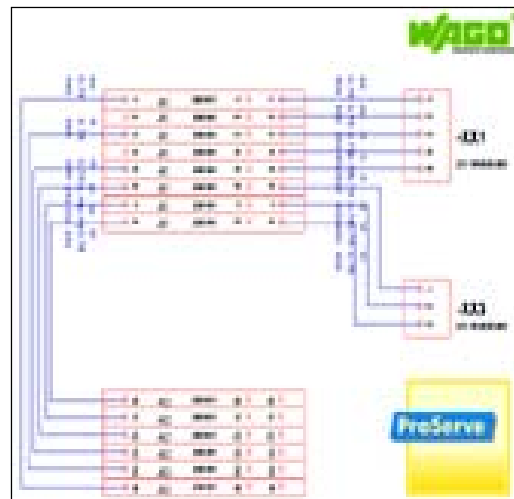
Kostenlose Planungssoftware

WAGO präsentiert eine kostenlose Planungssoftware mit integrierter CAE-Funktion.

ProServe, das Dienstleistungsangebot von WAGO, umfasst Montage, Beschriftung und Vorverdrahtung von Reihenklemmenschiene, Blockklemmen und Steckverbindern. Der schnellste Weg zu maßgeschneiderten Produkten führt über die ProServe Software, bei WAGO kostenlos auf CD-ROM erhältlich.

Die aktuelle Version 2.5 enthält neben der Konfigurations- und Beschriftungs-Software erstmals das Programm wireLINK. WAGO wireLINK ist ein ElektroCAD System der E³.series, dem kompletten CAD/CAE-System für Elektrotechnik, Elektronik und Verdrahtung aus dem Hause CIM-Team. Mit wireLINK lassen sich Fertigungsinformationen für die Vorverdrahtung der Klemmenleisten hinterlegen. Farbe, Querschnitt und Länge der anzuschließenden Leiter können ebenso definiert werden, wie das Bauteil, zu dem der Leiter führt. Mit diesen Angaben kann der Anwender bei WAGO anschlussfertig verdrahtete

Klemmenleisten produzieren lassen. Die Verdrahtung übernimmt die CC-Matic, der weltweit erste Verdrahtungsautomat für die CAGE CLAMP®-Anschlusstechnik. Die maschinelle Fertigung sichert höchste Reproduzierbarkeit und eine äußerst schnelle und wirtschaftliche Produktion.



Jetzt mit CAE-Funktion: WAGO ProServe.

Bild Nr. 08c90028 befindet sich auf der beigefügten CD-ROM.