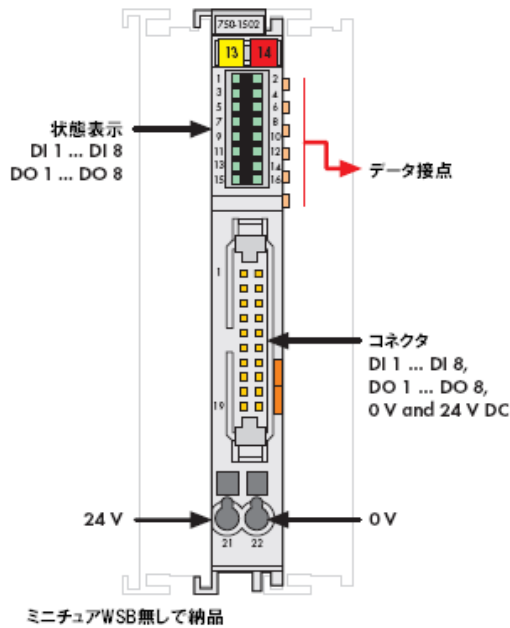
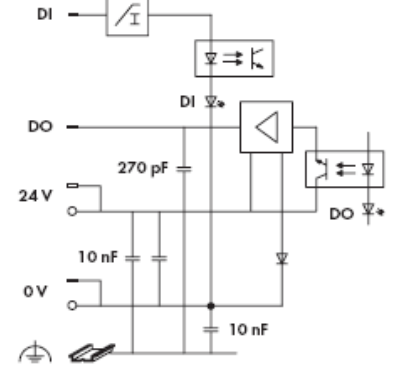
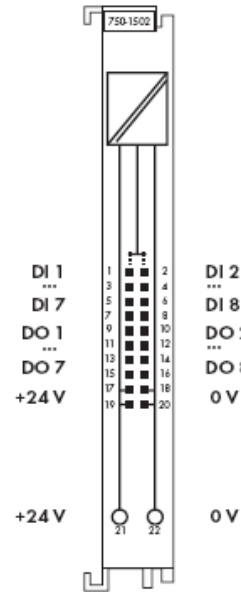


8チャンネルデジタル入出力モジュール DC24V

フラットケーブル PNP



ミニチュアWSB無しで納品



このデジタル入出力モジュールは、僅か 12mm(0.47in)幅に 8 個の入力チャンネルと 8 個の出力チャンネルを備えております。このモジュールは、デジタルフィールド機器からバイナリ制御信号を受け取り、また接続したアクチュエータ(例えば、電磁バルブ、コンタクタ、トランスミッタ、リレー、その他の電氣的負荷)へ信号を送出します。

750-1502 は 20 芯のフラットケーブルで専用 MIL コネクタ端子台に接続します。

専用 MIL コネクタ端子台へは 2 箇所の CAGE CLAMP 端子を通して DC24V を供給します。状態表示 LED (緑色) は、個々のチャンネル毎に ON/OFF 状態を示します。オプトカプラが内蔵されており、バスとフィールド側の間は電氣的に絶縁されています。

製品説明	型番	包装単位 個数	技術仕様
8DI 8DO DC24V 0.5A PNP フラットケーブル接続	750-1502	1	デジタル入力: 入力点数 8 信号電圧 (0) DC-3V ~ +5V 信号電圧 (1) DC+15V ~ +30V 入力フィルタ 3.0ms 標準入力電流 0.6mA (DC-3V ~ +5V にて) 2.2mA ~ 2.5mA (DC+15V ~ +32V にて)
アクセサリ	型番	包装単位 個数	デジタル出力: 出力点数 8 負荷の種類 抵抗, 誘導, ランプ スイッチ速度 最大 1kHz 出力電流 最大 0.5A, 短絡保護付 消費電流 (フィールド側) 平均 20mA
ミニチュア WSB クイックマーキングシステム			一般仕様: 定格電圧 DC24V (-25% ~ +30%) 消費電流 (内部) 35mA 耐電圧 500V (システム-フィールド間) 結線方式 20 ピンコネクタ, CAGE CLAMP 適合電線 0.08 mm ² ~ 2.5 mm ² , AWG 28-14 重量 約 50g
無地	248-501	5	
マーキング	カタログのアクセサリ項を参照		
20 ピン フラットケーブル	PM-MM20UU-F0.5M	1	
ケーブル長はご指定ください			
専用 MIL コネクタ端子台			
20 極 1 対 1 接続用	IM-M739/3.5-20PC	1	
±15V 電源 8 点拡張用	PM-PW8-739/3.5	1	
±15V 電源 16 点拡張用	PM-PW16-739/3.5	1	
注) コモン電源はインターフェイス端子台からの供給は行なわないで下さい。突入電流が発生した場合、インターフェイス端子台を焼損する可能性があります。			
承認			
750 シリーズ			
適合マーク	CE		