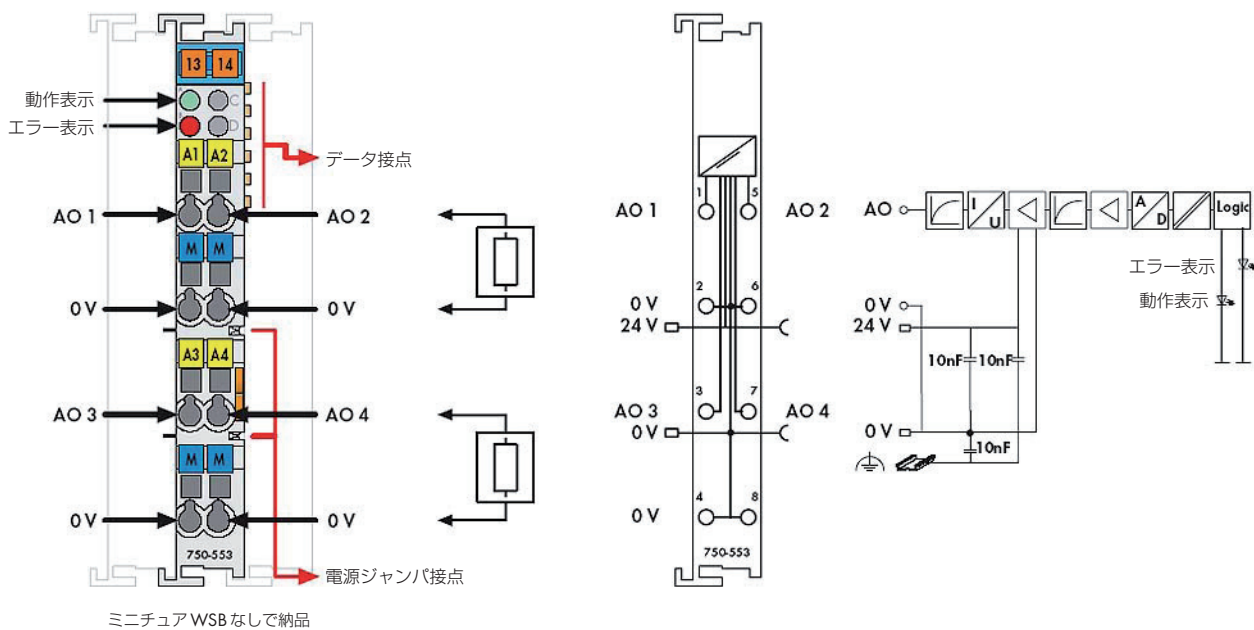


4チャンネルアナログ出力モジュール 0~20mA/4~20mA



このアナログ出力モジュールは、0~20mA及び4~20mAの標準信号を生成します。
 出力信号は電氣的に絶縁されており、12ビットの分解能で送られます。
 このモジュールに接続されている外部機器には、フィールド用電源端子（ループ電源）からの電源が使われます。
 このモジュールにはDC24V供給端子がありません。電源ジャンパ接点経由でDC24Vが供給されるようなハード構成してください。

製品説明	型番	包装単位 個数	技術仕様
4AO 0~20mA	750-553	10 ¹⁾	出力点数 4
4AO 4~20mA	750-555	10 ¹⁾	消費電流(内部) 最大60mA
			電源ジャンパ接点を經由した電圧 DC 24V
			信号電流 (-25%~+30%) 0 - 20mA (750-553) 4 - 20mA (750-555)
			負荷インピーダンス 4ch全ての負荷は0...300Ω 又は300...600Ωの範囲どちらかで使用して下さい。
一般仕様			分解能 12ビット
動作温度	0℃~+55℃		変換時間 10ms
適合電線 CAGE CLAMP®	0.08mm ² ~2.5mm ²		測定誤差 25℃ <±0.1% フルスケール値
	AWG28 - 14		温度係数 <±0.01%/K フルスケール値
寸法(mm) W x H x L	8 - 9mm 電線むき長さ 12 x 64 * x 100		耐電圧 500V システム - 電源間
	*DIN35レールの上端からの寸法		ビット幅 16ビットデータ
重量	約55g		
保存温度	-25℃~+85℃		
相対湿度	95% 結露なし		
耐振動性	IEC 60068-2-6に基づく		
耐衝撃性	IEC 60068-2-27に基づく		
保護等級	IP20		
EMC CE 電磁障害 - 排除能力	EN 50082-2(1996)に基づく		
EMC CE 電磁障害 - 放射	EN 50081-1(1993)に基づく		
EMC 海上アプリケーション - ドイツ船級協会(1997)に準拠した電磁障害 - 排除能力			
EMC 海上アプリケーション - ドイツ船級協会(1997)に準拠した電磁障害 - 放射			
承認			
CEマーク	II 3 G EEx nA II T4, Class I Div 2 ABCD T4A		
アクセサリ	型番	包装単位 個数	
	ミニチュア WSB クイックマーキングシステム		
	無地 248-501	5	
	マーキング W4Vol.3 1.174 - 1.175ページ参照		

改良のため予告なく仕様変更されることがあります。