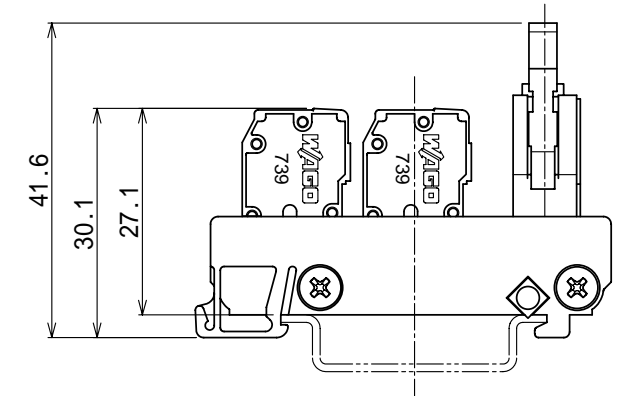
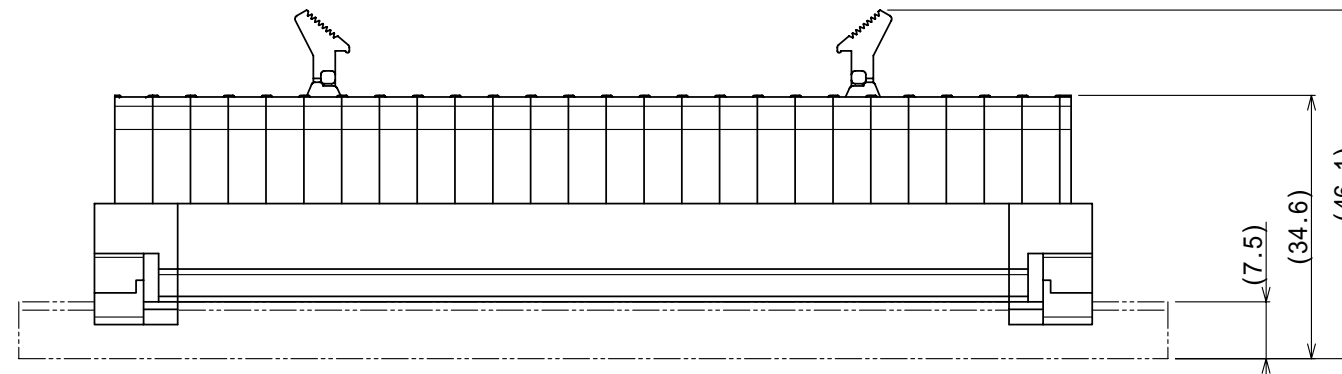
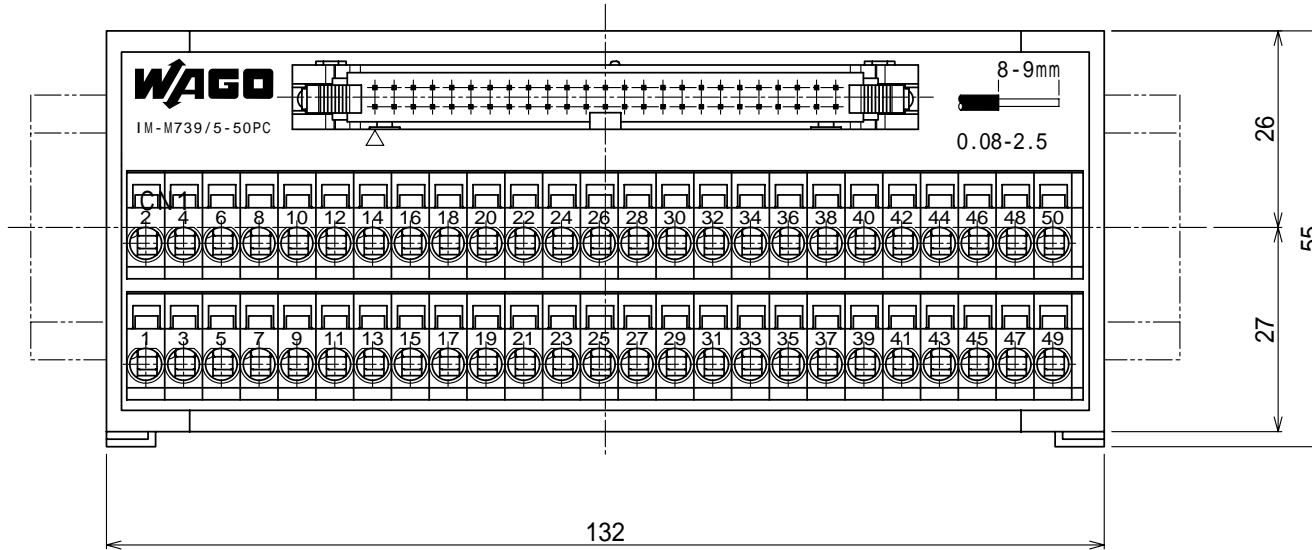


記号名	部品名
TB1	端子台 (739-5-25P/No.1-49)
TB2	端子台 (739-5-25P/No.2-50)
CN1	MIL 50P (HIF3BB-50PA-2.54DSA(71))
電気定格	125V/1A



出 図
ワゴジャパン(株)兵庫工場
'09.02.06
兵庫県姫路市夢前町前之庄1170-1
079 (336) 3800

WAGO COMPANY OF JAPAN, LTD.			
品名 PRODUCT	インターフェース モジュール	品番 ITEM NO.	IM-M739/5-50PC
日付 DATE	2009.01.20	材質 MATERIAL	
尺度 SCALE	1:1	単位 UNIT	mm
備考 REMARKS		承認 APPROVAL	検図 CHECKED
		設計 DESIGNED	製図 DRAWN
		田中	原田
			久保田
図面番号 DWG NO.	RD-2009067-T1		

日付 DATE	来歴 REVISION DESCRIPTION	承認 APPROVAL
------------	----------------------------	----------------