

⚠ 注意

結線作業説明書

WAGO インターフェースモジュール・端子台 739 シリーズ (3.5mm/5.0mm ピッチ))

製品を安全にご使用頂くために作業説明に従った正しい作業を行って下さい。

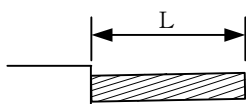
1. 使用工具 作業には必ず適正な寸法、形状の操作ドライバーをご使用下さい。



◆ 739-3.5mmピッチ品	◆ 739-5.0mmピッチ品
210-119SB (国産ショートタイプ) 210-719 (絶縁タイプ)	210-120J (国産標準タイプ) 210-720 (絶縁タイプ) 210-350/01 (国産ショートタイプ)

2. 電線のむき出し

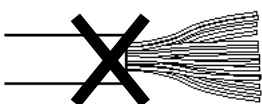
①必ず規定のむき出し長さ (L) を範囲内にして下さい。



* 端子台規定むき出し長 (L) と接続電線サイズ

739シリーズ (3.5mmピッチ)

むき出し長さ : 5~6mm 電線サイズ: 0.08~1.5mm²

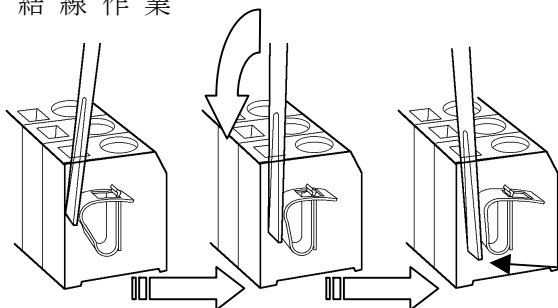


739シリーズ (5.0mmピッチ)

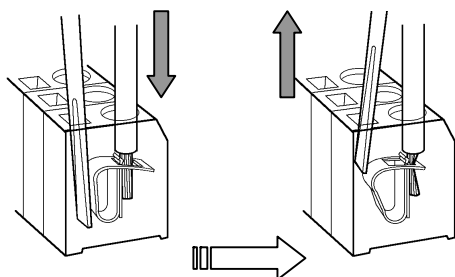
むき出し長さ : 8~9mm 電線サイズ: 0.08~2.5mm²

②素線にバラケ・曲がりがある場合は修正して下さい。

3. 結線作業



①操作ドライバーを操作穴に差し込み、スプリングを開きます。
左図のようにドライバーを斜めにあててから、一気に突き刺すように差し込むとスムーズに開きます。
ドライバーはカチッと保持されます!



②電線を接続穴にゆっくりと先端が突き当たる位置まで挿入して下さい。

細径の電線では押し込み過ぎによる被覆の噛み込みに注意して下さい。

③ドライバーを外すと電線はスプリングでクランプされます。

④電線を軽く引っ張り確実に結線されているか確認して下さい。

インターフェースモジュールは、接続される機器の回路等をご確認の上ご使用ください。

ご不明な内容等ありましたら下記の事業所にお問い合わせ下さい。

ワゴジャパン株式会社 本社 東京都江東区亀戸 1-5-7 日鐵 ND タワー

Tel:03-5627-2050 Fax:03-5627-2066