

Compteur Aller/Retour (A/R) 24 V DC, 100 kHz

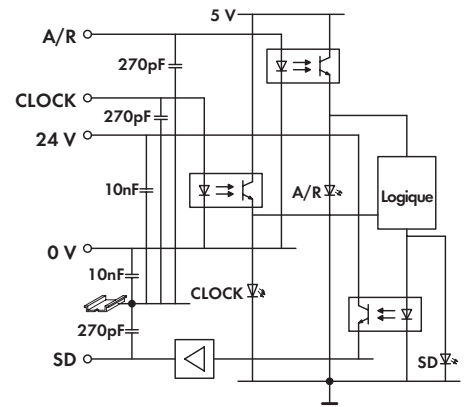
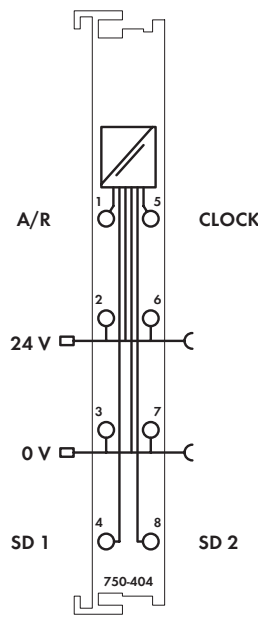
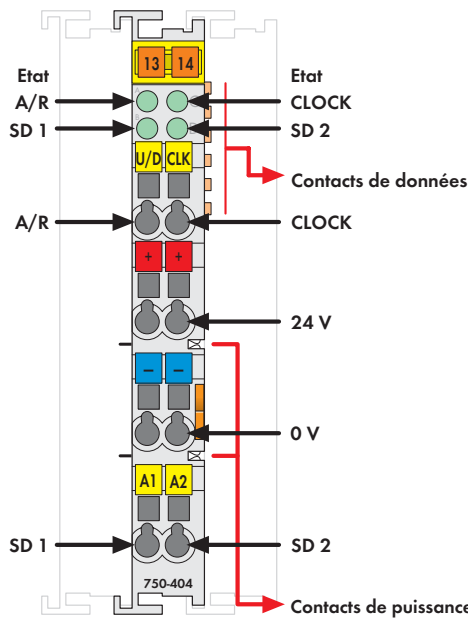


Illustration : série 750 / représentation voir page 41 / Livraison sans Mini-WSB, repérage série 750 / 753, voir pages 32 ... 33 / 34 ... 35

Ce compteur compte et décompte les impulsions 24 V binaires en fonction du sens et transmet son état vers le bus de terrain.

L'entrée A/R détermine le sens de comptage.

Les sorties digitales SD 1 et SD 2 peuvent être pilotées via le bus de terrain.

Le compteur peut être réglé ou remis à zéro à l'aide des bits de commande.

Il est aussi possible de bloquer le compteur.

Données techniques différentes pour réf. 750-404/000-003

- Erreur de mesure $\pm 0,2\%$ (plage de mesure 0,1 Hz ... 10 kHz)
- Erreur de mesure $\pm 1,5\%$ (plage de mesure 0,1 Hz ... 100 kHz)

Données techniques différentes pour réf. 750-404/000-005

- Fréquence de commutation max. : 5 kHz
- Résolution : 2 x 16 bits
- Unité d'adressage : 2 x 16 bits (données)

Description	N° de produit	Unité d'emb.
Compteur Aller/Retour (A/R) 100kHz	750-404	1
Compteur Aller avec Gate	750-404/000-001	1
L'entrée A/R sert à valider le comptage		
Compteur Aller/Retour sur une période de temps	750-404/000-002	1
Fréquence-mètre 0,1 Hz - 100 kHz	750-404/000-003	1
Mesure de la fréquence, l'entrée A/R sert à valider le comptage		
Compteur A/R / sortie de commutation	750-404/000-004	1
(Commutation des sorties dépendant de la position du compteur)		
2 Compteurs Aller/16 bits/5 kHz	750-404/000-005	1
L'entrée A/R est utilisée comme entrée du 2ème compteur)		
Compteur Aller/Retour (A/R), 100 kHz (sans connecteur)	753-404	1
Accessoires	N° de produit	Unité d'emb.
Connecteur, série 753	753-110	25
Éléments de codage	753-150	100
Système de repérage rapide Mini-WSB sans impression	248-501	5
Système de repérage rapide Mini-WSB avec impression	voir pages 224 ... 225	
Approbations		
Série 750 et 753		
UL 508		
Marquage de conformité		CE
Série 750		
Applications Marine	voir pages 36 ... 39	
EN 50021	II 3 G EEx nA II T4	
UL 1604	Class I Div2 ABCD T4A	

Données techniques	
Nombre de sorties	2
Nombre des compteurs	1
Consommation de courant (interne)	70 mA
Tension via contacts de puissance	DC 24 V (-15 % ... +20 %)
Courant de sortie	0,5 A protégé contre les courts-circuits
Tension des signaux (0)	DC -3 V ... +5 V
Tension des signaux (1)	DC 15 V ... 30 V
Fréquence de commutation max.	100 kHz
Courant d'entrée typ.	5 mA
Résolution	32 bits
Séparation galvanique	500 V (système / alimentation)
Unité d'adressage	32 bits (données) 8 bits (contrôle/état)
Type de connexion	CAGE CLAMP®
Sections	0,08 mm² ... 2,5 mm² / AWG 28 ... 14
Longueur de dénudage, série 750 / 753	8...9 mm / 0,33 in 9...10 mm / 0,37 in
Dimensions : largeur	12 mm
Poids	environ 55 g
CEM CE -susceptibilité en réception	selon EN 50082-2 (1996)
CEM CE -en émission	selon EN 50081-1 (1993)