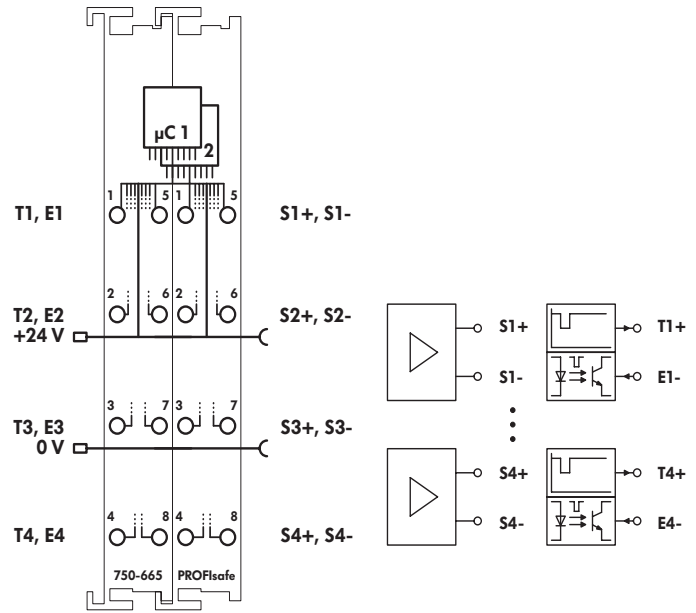
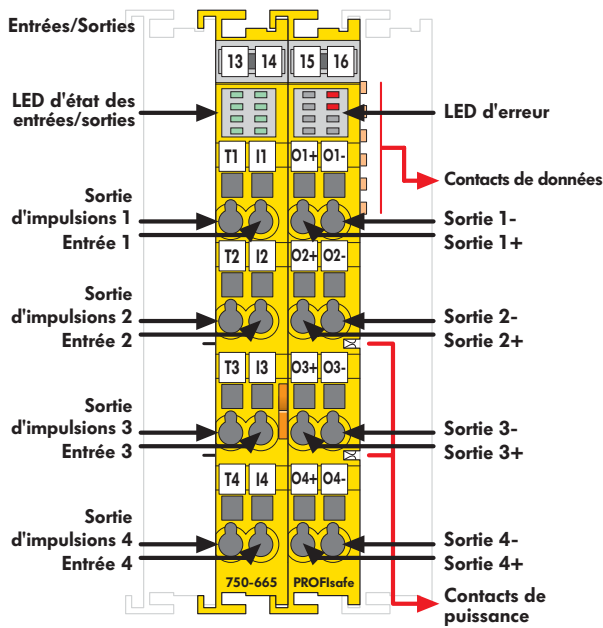


# Borne d'entrées et de sorties digitales à 4 canaux PROFIsafe



Livraison sans Mini-WSB

La borne d'entrées et de sorties digitales PROFIsafe, référence 750-665/000-001, est munie de 4 sorties de puissance (sortie 1 ... sortie 4) ainsi que 4 entrées reconnaissant les signaux d'horloge de contrôle (entrée 1 ... entrée 4), qui sont alimentées par 4 sorties de synchronisation différente (Sorties d'impulsions sortie 1 ... sortie 4). Les sorties d'impulsions sont protégées contre les courts-circuits. Les entrées et sorties testent perpétuellement le détrompage du câblage et l'alimentation externe. L'état du signal des 4 canaux d'entrées et des 4 canaux de sorties est affiché à l'aide d'une LED verte respective. De plus, 2 LED rouges affichent des erreurs internes ou externes.

L'adresse PROFIsafe est réglée avec le bouton de codage positionné sur la face latérale. Il y a une isolation galvanique entre le côté champ et le système. Lors de la projection dans le nœud de bus de terrain, la disposition des bornes d'entrées individuelles est réalisée librement. Une disposition bloc par bloc n'est pas nécessaire. Pour des informations supplémentaires, consulter le manuel !

Description	N° de produit	Unité d'emb.
<b>4FDO 0,5A, 4FDI 24V DC PROFIsafe</b>	<b>750-665/000-001</b>	<b>1</b>
<b>Accessoires</b>		
<b>Système de repérage rapide Mini-WSB</b>		
sans impression	<b>248-501</b>	5
avec impression	voir catalogue principal W4, volume 3, pages 1.174-1.175	
<b>Normes et homologations</b>		
Norme de base des applications de sécurité	CEI 61508 ; EN 954-1	
Marquage de conformité	CE	

Données techniques	
Entrées E1 ... E4	4x cat. 2/SIL 2 ou 2x cat 4/SIL 3, reconnaissant les signaux d'horloge de contrôle des sorties
Sorties T1 ... T4	4 sorties, protégées contre les courts-circuits
Sorties S1 ... S4	Sorties de puissance pour actionneurs, 4x cat. 2/SIL 2 ou 2x cat. 4/SIL
Tension via contacts de puissance	DC 24V (-15% ... +20%)
Courant max. via contacts de puissance	10A
Réactances max.	capacitif : 5nF; inductif : sur demande
Temps de réaction max. des entrées	$t_{on} (L \rightarrow H) = 58 \text{ ms}$ ; $t_{off} (H \rightarrow L) = 13 \text{ ms}$ plus 2 x 2 ms durée d'exécution du bus de bornes plus 2 x durée d'exécution du bus de terrain (selon le système)
Temps de réaction max. des sorties	$t_{on} (L \rightarrow H) = 13 \text{ ms}$ ; $t_{off} (H \rightarrow L) = 13 \text{ ms}$ plus 2 x 2 ms durée d'exécution du bus de bornes plus 2 x durée d'exécution du bus de terrain (selon le système)
Fréquence de commutation max.	5 Hz
Charge ohmique	0,1 Hz
Charge inductive selon CEI 947-5-1,	5 Hz avec diodes de roue libre
Intervalle du test de vérification	10 ans
Connexion	CAGE CLAMP®
Sections	0,08 mm² ... 2,5 mm² / AWG 28 ... 14
Longueur de dénudage	8 mm ... 9 mm / 0.33 in
Dimensions (mm) La x H x Prof.	24 x 64* x 100
Poids	*à partir du niveau supérieur du rail environ 45 g
CEM - susceptibilité en réception	selon EN 61000-6-2 (2001)
CEM - en émission	selon EN 61000-6-3 (2001)