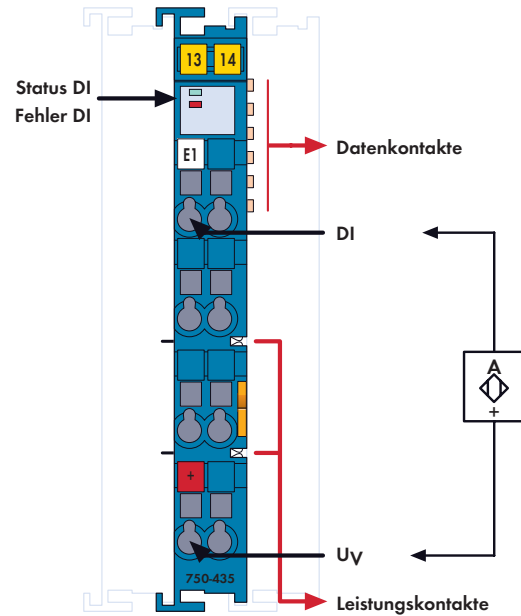


1-Kanal-Digitaleingangsklemme NAMUR, Ex i

Näherungssensor nach DIN EN 50227



Lieferung ohne Mini-WSB

Die Digitaleingangsklemme erfasst binäre Signale von Sensoren, die im explosionsgefährdeten Bereich der Zone 0+1 eingesetzt werden. Es können NAMUR-Sensoren, Optokoppler, mechanische Kontakte (in Verbindung mit dem als Zubehör erhältlichen Widerstandskoppelglied) oder andere Betätigungselemente eigensicher angeschlossen werden. Die Installation des WAGO-I/O-SYSTEMs 750 hat dabei entweder in der Zone 2 oder im nicht-explosionsgefährdeten Bereich zu erfolgen.

Die Spannungsversorgung des Sensors wird durch eine kurzschlussfeste 8,2 V Spannungsquelle sichergestellt.


Anzeigen:

- LED grün (Signalzustand Ein)
- LED rot (Kurzschluss, Leitungsbruch)

Feld- und Systemebene sind galvanisch getrennt.

Hinweis:

Die Digitaleingangsklemme darf nur in Verbindung mit einer 24V DC Einspeisung Ex i betrieben werden (Einspeiseanweisung Seite 23 beachten) ! Allgemeine Informationen (z. B. Errichtungsbestimmungen) zum Explosionsschutz werden in den Handbüchern des WAGO-I/O-SYSTEM 750 beschrieben!

Beschreibung	Bestell-Nr.	VPE
1DI NAMUR Ex i	750-435	1
Zubehör		
Widerstandskoppelglied	288-936	15
Mini-WSB-Schnellbezeichnungssystem		
 unbedruckt	248-501	5
bedruckt	siehe Seite 304 ... 305	

Technische Daten	
Anzahl der Eingänge	1
Stromaufnahme typ. (intern)	2,5 mA
Spannung über Leistungskontakte	Versorgung über 24 V DC Einspeisung Ex i
Sensorversorgung U _v	DC 8,2 V
Signalstrom (0)	≤ 1,2 mA
Signalstrom (1)	≥ 2,1 mA
Eingangsfiler	3,0 ms
Schalthyterese	0,2 mA
Leerlaufspannung	DC 8,2 V
Eingangswiderstand	1 kΩ
Eingangsimpulslänge	≥ 5 ms
Eingangsimpulspause	≥ 3 ms
Kurzschlussstrom	≤ 8,2 mA
Kurzschlussüberwachung	> 6,4 mA
Leitungsbruchüberwachung	< 0,2 mA
Eingangsstrom typ. (Feld)	13 mA + Last
Leistungsaufnahme P max.	0,5 W
Verlustleistung P _v	0,5 W
Potentialtrennung	U _M = 375 V System / Versorgung
Datenbreite	2 Bit; (1 Bit Status,
	1 Bit Fehler: Kurzschluss / Leitungsbruch)

