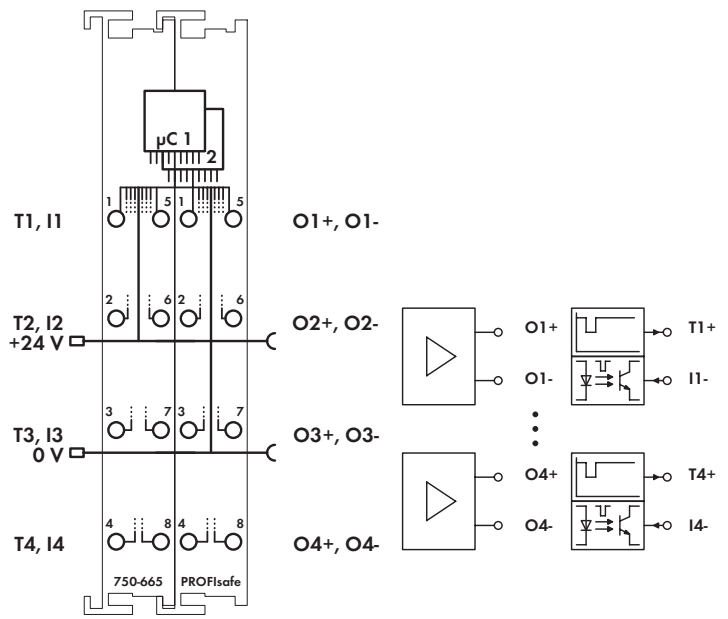
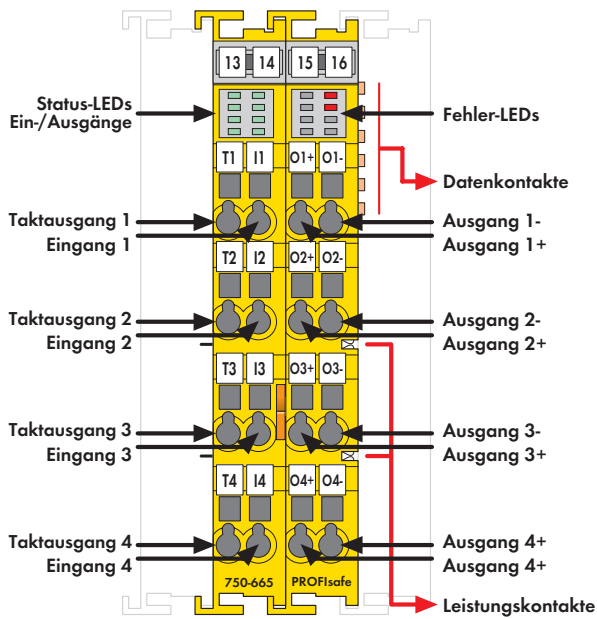


Sichere 4/4-Kanal-Digitaleingangs- und -ausgangsklemme PROFIsafe **WAGO**
INNOVATIVE CONNECTIONS



Lieferung ohne Mini-WSB

Die PROFIsafe-Eingangs- und -Ausgangsklemme 750-665/000-001 besitzt 4 Leistungsausgänge (O1 ... O4), sowie 4 takt sensible Eingänge (I1 ... I4), die von 4 unterschiedlich getakteten Ausgängen (T1 ... T4) gespeist werden. Die Takt ausgänge sind kurzschlussfest ausgeführt. Die Eingänge und Ausgänge werden kontinuierlich auf Querschluß und Fremdeinspeisung überwacht. Der Signalzustand der 4 Eingangskanäle sowie der 4 Ausgangskanäle wird mit jeweils einer zugehörigen grünen LED angezeigt. Zusätzlich signalisieren 2 rote LEDs interne bzw. externe Fehler. An dem seitlich angeordneten Kodierschalter wird die PROFIsafe-Adresse eingestellt. Feld- und Systemebene sind galvanisch voneinander getrennt.

Die Anordnung der einzelnen Eingangsklemmen ist bei der Projektierung im Feldbusnoten beliebig. Eine blockweise Anordnung ist nicht erforderlich.

Weitere Informationen sind dem Handbuch zu entnehmen!

Einspeiseanweisung siehe Seite 23.

Beschreibung	Bestellnr.	VPE
4FDI/4FDO 24V DC 0,5A PROFIsafe V 1.3	750-665/000-001	1
Zubehör		
Mini-WSB-Schnellbezeichnungssystem		
unbedruckt	248-501	5
bedruckt	siehe Seite 304 ... 305	
Normen und Zulassungen		
Serie 750		
Basissnorm Sicherheitsanwendungen	IEC 61508; EN 954-1	
Konformitätskennzeichnung	CE	
UL 508		
ANSI/ISA 12.12.01	Class I Div2 ABCD T4	
EN 60079-15	I M2 / II 3 GD Ex nA nL IIC T4	

Technische Daten	
Eingänge	I1 ... I4; takt sensitiv zu den Takt ausgängen (T1 ... T4)
Erreichbare Sicherheitsklassen	4 x Kat. 2/SIL 2 bzw. 2 x Kat 4/SIL 3
Ausgänge	O1 ... O4: Leistungsausgänge für Aktoren
Erreichbare Sicherheitsklassen	4 x Kat. 2/SIL 2 bzw. 2 x Kat. 4/SIL 3
Spannung über Leistungskontakte	DC 24 V (-15 % ... +20 %)
Strom über Leistungskontakte max.	DC 10 A
Stromaufnahme typ. (Klemmenbus)	55 mA
Lastreaktanzen max.	kapazitiv 2 nF; induktiv entsprechend DC 13
Reaktionszeiten min. ... max. Eingänge	t _{on} (L->H) = 13 ms ... 71 ms t _{off} (H->L) = 13 ms ... 26 ms zuzüglich 2 x Klemmenbus-Laufzeit zuzüglich 2 x Feldbus-Laufzeit zuzüglich SPS-Laufzeit
Reaktionszeiten max. Ausgänge	t _{on} (L->H) = 13 ms t _{off} (H->L) = 13 ms zuzüglich 2 x Klemmenbus-Laufzeit zuzüglich 2 x Feldbus-Laufzeit zuzüglich SPS-Laufzeit
Schaltfrequenz _{max}	ohmsche Last 5 Hz induktive Last nach IEC 947-5-1, DC 13 0,1 Hz, 5 Hz mit Freilaufdioden
Proof-Test-Intervall	10 Jahre
Anschluss technik	CAGE CLAMP®
Querschnitte	0,08 mm² ... 2,5 mm² / AWG 28 ... 14
Abisolierlängen	8 ... 9 mm / 0.33 in
Abmessungen Breite	24 mm
Gewicht	98 g
EMV: CE-Störfestigkeit	gem. EN 61000-6-2 (2005)
EMV: CE-Störaussendung	gem. EN 61000-6-4 (2007)