

Sichere 4/4-Kanal-Digitaleingangs- und -ausgangsklemme PROFIsafe V2 iPar

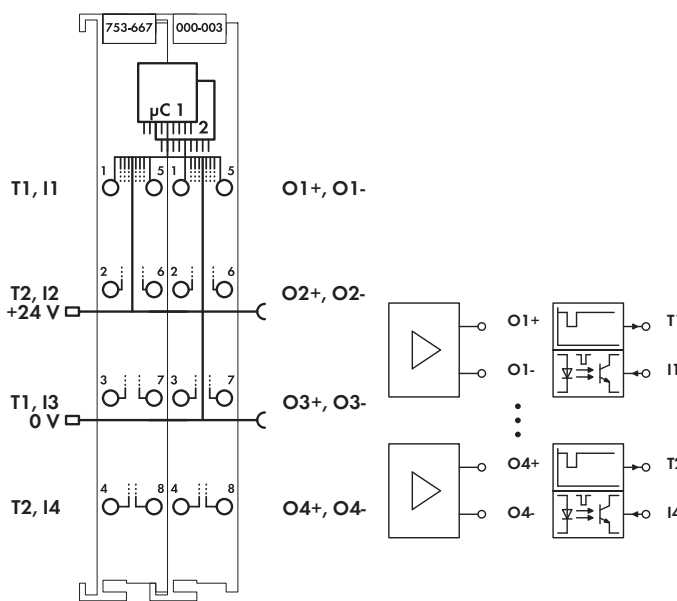
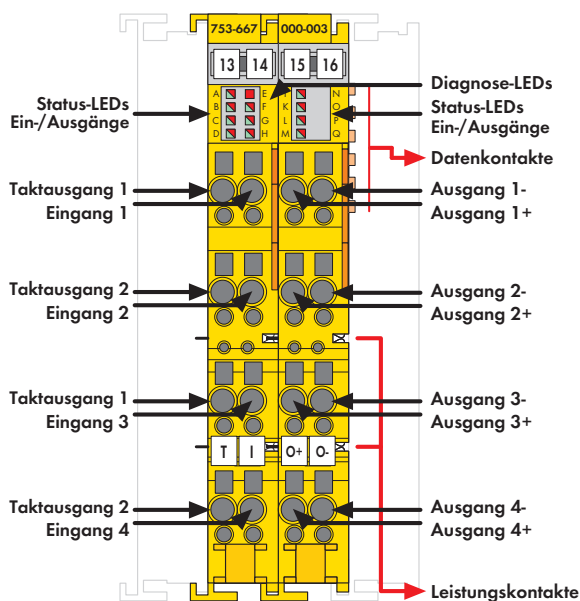


Abb. Serie 753 / Lieferung ohne Mini-WSB

Das Modul 750-667/000-003 bzw. 753-667/000-003 verfügt über 4 Leistungsausgänge (O1 .. O4), sowie 4 takt-sensitive Eingänge (I1 .. I4). Die Sensoren können direkt mit 24 V oder durch die 2 unterschiedlich getakteten Ausgänge (T1 ... T2) gespeist werden.

An den Eingängen können sowohl potentialfreie, kontaktbehaltete Not-Aus-Taster, Schutztür- oder Betriebsartenwahlschalter als auch sichere Sensoren oder sichere Halbleiterausgänge (z.B. Lichtschranken, SPS-Ausgänge), angeschlossen werden. Die Leistungsausgänge schalten ohmsche und induktive Lasten nach DC 13 mit einem Nennstrom von bis zu 2 A ohne externe Zusatzbeschaltung. Die Leistungsausgänge können sowohl bipolar (High-Side-/Low-Side-Schaltung) als auch unipolar (gemeinsames Potential auf einer Seite der Last) betrieben werden. Kurzschluss, Querschuss und 24V-Fremdeinspeisung werden überwacht. Die Überwachung und weitere sicherheitsrelevante Parameter wie z.B. Betriebsarten bzw. Abschalten der Testimpulse, Diskrepanzzeiten oder Filterzeiten sind über WAGO-I/O-CHECK parametrierbar.

Das Parametrierungstool kann in Engineeringssysteme, welche die Auftragschnittstelle TCI (Tool Calling Interface) CC2 und CC3 unterstützen, komfortabel integriert werden. Je nach Einstellung werden die Parameter bei Klemmentausch automatisch über einen PROFIsafe-konformen iPar-Server in der Steuerung heruntergeladen.

Die PROFIsafe-Adresse kann über Kodierschalter oder über WAGO-I/O-CHECK eingestellt werden. Die Klemme unterstützt das PROFIsafe-Protokoll V1 (PROFIBUS) und V2 (PROFIBUS, PROFINET).

Die Anordnung der einzelnen Eingangsklemmen ist bei der Projektierung im Feldbusknoten beliebig.

Zum Schutz gegen Surge (Überspannung nach IEC 61000-4-5) ist für die 24V-Einspeisung die Filterklemme 750-626 oder ein externer Surge-Filter einzusetzen. Weitere Informationen sind dem Handbuch (Deutsch und Englisch) zu entnehmen!

Beschreibung	Bestellnr.	VPE
4FDI/4FDO 24V/2A PROFIsafe V2 iPar (ohne Stecker)	753-667/000-003	1
4FDI/4FDO 24V/2A PROFIsafe V2 iPar	750-667/000-003	1
Zubehör		
Stecker Serie 753	753-120	25
Kodierelemente	753-150	100
Mini-WSB-Schnellbezeichnungssystem		
unbedruckt	248-501	5
bedruckt	siehe Hauptkatalog 2010/2011 I/O-SYSTEME, Kapitel 1	
Normen und Zulassungen		
Serie 750 und 753		
Sicherheitsnormen	IEC 61508; IEC 62061; EN 954-1; EN ISO 13849	
Konformitätskennzeichnung	CE	
	UL 508	

Technische Daten	
Eingänge	
Sensoreingänge	I1 ... I4; takt-sensitiv zu T1 ... T2 Typ. 1 entspr. IEC 61131
Eingangsstrom typ.	2,2 mA
Eingangsfrequenz max.	50 Hz
Ausgänge	
Leistungsausgänge	O1 ... O4; Leistungsausgänge für Aktoren
Ausgangsstrom (je Kanal)	O1 ... O4: 2 A
Ausgangsstrom (gesamt)	8 A
Max. Schaltfrequenz	ohmsche Last = 50 Hz; induktive Last = 0,1 Hz
Kapazitive Last je Kanal	O1 ... O4; 2,2 µF
Testpulslänge	0 ms ... 500 ms
Allgemeine technische Daten	
Erreichbare Sicherheitsklassen	Kat. 4, SIL 3, PL e
Spannungsversorgung	5 V Systemspannung über Klemmenbus 24 V über Leistungskontakte
Spannung über Leistungskontakte	DC 24 V (20,4 V ... 28,8 V)
Stromaufnahme typ. (intern)	180 mA
Stromaufnahme typ. (Feldseite)	20 mA + Last
Anschluss-technik	CAGE CLAMP®
Querschnitt	0,08 mm² ... 2,5 mm² / AWG 28 ... 14
Abisolierlängen Serie 750 / 753	8 ... 9 mm / 0.33 in 9 ... 10 mm / 0.37 in
Abmessungen Breite	24 mm
Gewicht	100 g
EMV: CE-Störfestigkeit	gem. EN 61000-6-2 (2005)
EMV: CE-Störaussendung	gem. EN 61000-6-4 (2007)