

WAGO → I/O → SYSTEM 750

Feldbusunabhängige Busklemmen

**4 AI 4-20 mA, Single-Ended
750-455(/xxx-xxx)**



Handbuch

Version 1.0.5

Copyright © 2006 by WAGO Kontakttechnik GmbH & Co. KG
Alle Rechte vorbehalten.

WAGO Kontakttechnik GmbH & Co. KG

Hansastraße 27
D-32423 Minden

Tel.: +49 (0) 571/8 87 – 0
Fax: +49 (0) 571/8 87 – 1 69
E-Mail: info@wago.com
Web: <http://www.wago.com>

Technischer Support

Tel.: +49 (0) 571/8 87 – 5 55
Fax: +49 (0) 571/8 87 – 85 55
E-Mail: support@wago.com

Es wurden alle erdenklichen Maßnahmen getroffen, um die Richtigkeit und Vollständigkeit der vorliegenden Dokumentation zu gewährleisten. Da sich Fehler, trotz aller Sorgfalt, nie vollständig vermeiden lassen, sind wir für Hinweise und Anregungen jederzeit dankbar.

E-Mail: documentation@wago.com

Wir weisen darauf hin, dass die im Handbuch verwendeten Soft- und Hardwarebezeichnungen und Markennamen der jeweiligen Firmen im Allgemeinen einem Warenzeichenschutz, Markenzeichenschutz oder patentrechtlichem Schutz unterliegen.

INHALTSVERZEICHNIS

1 Wichtige Erläuterungen	4
1.1 Rechtliche Grundlagen	4
1.1.1 Urheberschutz	4
1.1.2 Personalqualifikation	4
1.1.3 Bestimmungsgemäßer Gebrauch	4
1.2 Symbole	5
1.3 Darstellungen der Zahlensysteme	5
1.4 Sicherheitshinweise	6
1.5 Gültigkeitsbereich	6
2 Busklemmen	7
2.1 Analoge Eingangsklemmen	7
2.1.1 750-455(/xxx-xxx) [4 AI 4-20 mA, Single-Ended]	7
2.1.1.1 Varianten	7
2.1.1.2 Ansicht	7
2.1.1.3 Beschreibung	8
2.1.1.4 Anzeigeelemente	9
2.1.1.5 Schematisches Schaltbild	9
2.1.1.6 Technische Daten	10
2.1.1.7 Prozessabbild	12

1 Wichtige Erläuterungen

Um eine schnelle Installation und Inbetriebnahme der in diesem Handbuch beschriebenen Geräte zu gewährleisten, ist es notwendig, die nachfolgenden Hinweise und Erläuterungen sorgfältig zu lesen und zu beachten.

1.1 Rechtliche Grundlagen

1.1.1 Urheberschutz

Dieses Handbuch, einschließlich aller darin befindlichen Abbildungen, ist urheberrechtlich geschützt. Jede Weiterverwendung dieses Handbuches, die von den urheberrechtlichen Bestimmungen abweicht, ist nicht gestattet. Die Reproduktion, Übersetzung in andere Sprachen, sowie die elektronische und fototechnische Archivierung und Veränderung bedarf der schriftlichen Genehmigung der WAGO Kontakttechnik GmbH & Co. KG, Minden. Zuwiderhandlungen ziehen einen Schadenersatzanspruch nach sich.

Die WAGO Kontakttechnik GmbH & Co. KG behält sich Änderungen, die dem technischen Fortschritt dienen, vor. Alle Rechte für den Fall der Patenterteilung oder des Gebrauchsmusterschutzes sind der WAGO Kontakttechnik GmbH & Co. KG vorbehalten. Fremdprodukte werden stets ohne Vermerk auf Patentrechte genannt. Die Existenz solcher Rechte ist daher nicht auszuschließen.

1.1.2 Personalqualifikation

Der in diesem Handbuch beschriebene Produktgebrauch richtet sich ausschließlich an Fachkräfte mit einer Ausbildung in der SPS-Programmierung, Elektrofachkräfte oder von Elektrofachkräften unterwiesene Personen, die außerdem mit den geltenden Normen vertraut sind. Für Fehlhandlungen und Schäden, die an WAGO-Produkten und Fremdprodukten durch Missachtung der Informationen dieses Handbuches entstehen, übernimmt die WAGO Kontakttechnik GmbH & Co. KG keine Haftung.

1.1.3 Bestimmungsgemäßer Gebrauch

Die Komponenten werden ab Werk für den jeweiligen Anwendungsfall mit einer festen Hard- und Softwarekonfiguration ausgeliefert. Änderungen sind nur im Rahmen der in den Handbüchern dokumentierten Möglichkeiten zulässig. Alle anderen Veränderungen an der Hard- oder Software sowie der nicht bestimmungsgemäße Gebrauch der Komponenten bewirken den Haftungsausschluss der WAGO Kontakttechnik GmbH & Co. KG.

Wünsche an eine abgewandelte bzw. neue Hard- oder Softwarekonfiguration richten Sie bitte an WAGO Kontakttechnik GmbH & Co. KG.

1.2 Symbole



Gefahr

Informationen unbedingt beachten, um Personen vor Schaden zu bewahren.



Achtung

Informationen unbedingt beachten, um am Gerät Schäden zu verhindern.



Beachten

Randbedingungen, die für einen fehlerfreien Betrieb unbedingt zu beachten sind.



ESD (Electrostatic Discharge)

Warnung vor Gefährdung der Komponenten durch elektrostatische Entladung. Vorsichtsmaßnahme bei Handhabung elektrostatisch entladungsgefährdeter Bauelemente beachten.



Hinweis

Routinen oder Ratschläge für den effizienten Geräteeinsatz und die Softwareoptimierung.



Weitere Informationen

Verweise auf zusätzliche Literatur, Handbücher, Datenblätter und Internetseiten.

1.3 Darstellungen der Zahlensysteme

Zahlensystem	Beispiel	Bemerkung
Dezimal	100	normale Schreibweise
Hexadezimal	0x64	C-Notation
Binär	'100' '0110.0100'	in Hochkommata, Nibble durch Punkt getrennt

1.4 Sicherheitshinweise



Achtung

Vor dem Tausch von Komponenten muss die Spannungsversorgung abgeschaltet werden!

Bei deformierten Kontakten ist das betroffene Modul auszutauschen, da die Funktion langfristig nicht sichergestellt ist.

Die Komponenten sind unbeständig gegen Stoffe, die kriechende und isolierende Eigenschaften besitzen. Dazu gehören z. B. Aerosole, Silikone, Triglyceride (Bestandteil einiger Handcremes).

Kann nicht ausgeschlossen werden, dass diese Stoffe im Umfeld der Komponenten auftreten, sind Zusatzmaßnahmen zu ergreifen.

- Einbau der Komponenten in ein entsprechendes Gehäuse.
 - Handhaben der Komponenten nur mit sauberem Werkzeug und Material.
-



Beachten

Die Reinigung verschmutzter Kontakte ist nur mit Spiritus und einem Ledertuch zulässig. Dabei ESD-Hinweis beachten.

Kein Kontaktspray verwenden, da im Extremfall die Funktion der Kontaktstelle beeinträchtigt werden kann.

Das WAGO-I/O-SYSTEM 750 mit seinen Komponenten ist ein offenes Betriebsmittel. Es darf nur in Gehäusen, Schränken oder in elektrischen Betriebsräumen aufgebaut werden. Der Zugang darf nur über Schlüssel oder Werkzeug von autorisiertem Fachpersonal erfolgen.

Die jeweils gültigen und anwendbaren Normen und Richtlinien zum Aufbau von Schaltschränken sind zu beachten.



ESD

Die Komponenten sind mit elektronischen Bauelementen bestückt, die bei elektrostatischer Entladung zerstört werden können. Beim Umgang mit den Komponenten ist auf gute Erdung der Umgebung (Personen, Arbeitsplatz und Verpackung) zu achten. Elektrisch leitende Bauteile, z. B. Datenkontakte, nicht berühren.

1.5 Gültigkeitsbereich

Dieses Handbuch beschreibt die Analoge Eingangsklemme 750-455(/xxx-xxx) 4 AI 4-20 mA, Single-Ended aus dem WAGO-I/O-SYSTEM 750.

Handhabung, Montage und Inbetriebnahme sind in dem Handbuch zum Feldbus-Koppler beschrieben. Daher ist diese Dokumentation nur im Zusammenhang mit dem entsprechenden Handbuch gültig.

2 Busklemmen

2.1 Analoge Eingangsklemmen

2.1.1 750-455(/xxx-xxx) [4 AI 4-20 mA, Single-Ended]

4-Kanal Analog Eingangsklemme (4-20 mA, Single-Ended)

2.1.1.1 Varianten

Artikel-Nr.	Bezeichnung	Beschreibung
750-455	4 AI 4-20 mA Single-Ended	4-Kanal Analog Eingangsklemme (4-20 mA, Single-Ended)
750-455/025-000	4 AI 4-20 mA/T Single-Ended	4-Kanal Analog Eingangsklemme (4-20 mA, Single-Ended) Betriebstemperatur $-20\text{ °C} \dots +60\text{ °C}$

2.1.1.2 Ansicht

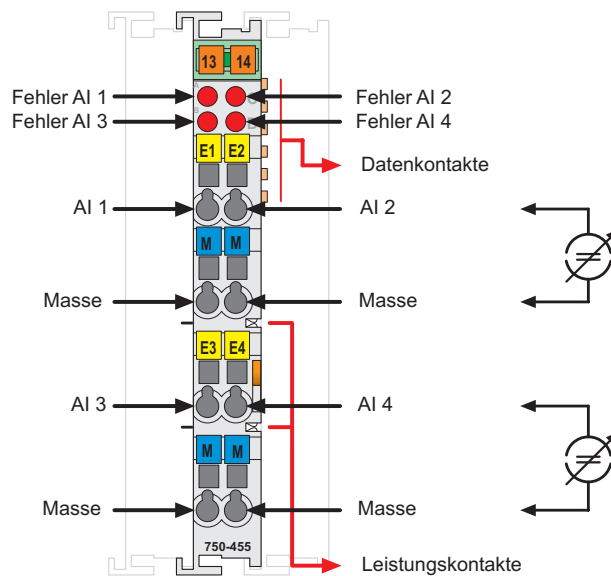


Abb. 2.1.1-1: 4-Kanal Analog Eingangsklemme 750-455

g045500d

2.1.1.3 Beschreibung

Die analoge Eingangsklemme 750-455 verarbeitet Signale der normierten Größe 4-20 mA aus dem Feldbereich.

Die Klemme besitzt vier Eingangskanäle und ermöglicht die Aufnahme von Feldsignalen über die Anschlüsse AI 1 und Masse, bzw. AI 2, AI 3, AI 4 und jeweils Masse. Die Masse-Anschlüsse liegen für alle vier Kanäle auf einem gemeinsamen 0 V-Massepotential.

Das Eingangssignal wird galvanisch getrennt zur Systemebene mit einer Auflösung von 12 Bit übertragen.

Ein Leitungsbruch, eine Unter- oder Überschreitung des zulässigen Messbereiches wird jeweils mit einer dazugehörigen roten Fehler-LED angezeigt.

Die Anordnung der einzelnen Eingangsklemmen ist bei der Projektierung des Feldbus-Knoten beliebig. Eine blockweise Anordnung ist nicht erforderlich.

Zur Spannungsversorgung wird die Systemspannung genutzt.

Die Eingangsklemme erhält über eine vorgeschaltete Busklemme oder über eine Einspeiseklemme das 0 V-Massepotential sowie eine 24 V-Feldversorgungsspannung, die von der Klemme ohne eigene Verwendung galvanisch getrennt an nachfolgende Klemmen weitergereicht wird. Über die internen Leistungskontakte erfolgt dann durch Anrasten der Eingangsklemmen eine automatische Durchkontaktierung der Potentiale an weitere Busklemmen.

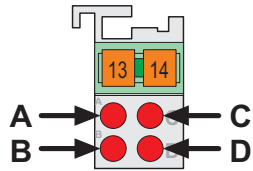


Achtung

Der maximale Strom, der über die Leistungskontakte fließen darf, beträgt 10 A. Bei der Konfigurierung des Systems ist darauf zu achten, dass dieser Summenstrom nicht überschritten wird. Sollte das der Fall sein, so ist eine zusätzliche Einspeiseklemme zu setzen.

Die Eingangsklemme kann an allen Kopplern / Controllern (mit Ausnahme der Economy-Varianten 750-320, -323, -324 und -327) des WAGO-I/O-SYSTEM 750 betrieben werden.

2.1.1.4 Anzeigeelemente

Abb. 2.1.1-2:
Anzeigeelemente g045302x

LED	Kanal	Benennung	Zustand	Funktion
A rot	1	Fehler AI 1	aus	Normalbetrieb
			ein	Leitungsbruch, Unter-/ Überschreitung des zulässigen Messbereichs
C rot	2	Fehler AI 2	aus	Normalbetrieb
			ein	Leitungsbruch, Unter-/ Überschreitung des zulässigen Messbereichs
B rot	3	Fehler AI 3	aus	Normalbetrieb
			ein	Leitungsbruch, Unter-/ Überschreitung des zulässigen Messbereichs
D rot	4	Fehler AI 4	aus	Normalbetrieb
			ein	Leitungsbruch, Unter-/ Überschreitung des zulässigen Messbereichs

2.1.1.5 Schematisches Schaltbild

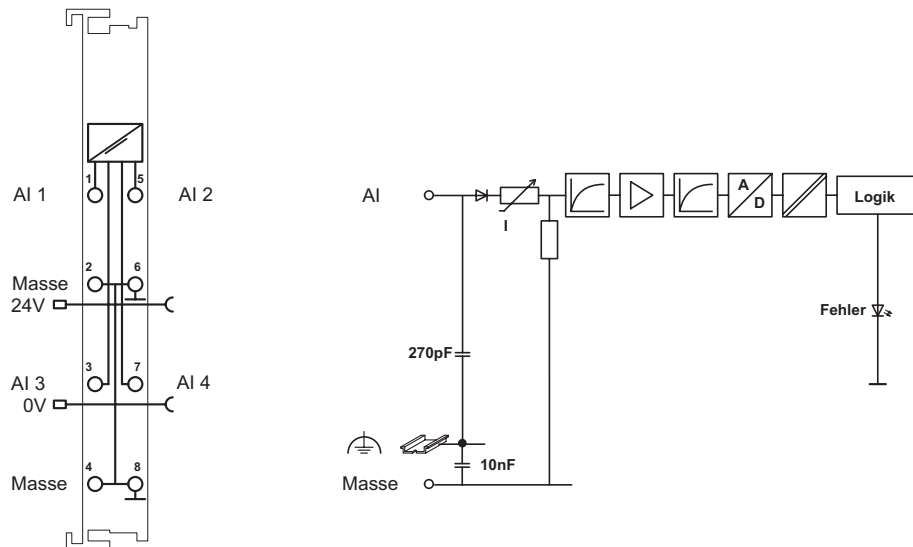





Abb. 2.1.1-3: 4-Kanal Analog Eingangsklemme 750-455

g045501d

2.1.1.6 Technische Daten

Klemmenspezifische Daten	
Anzahl der Eingänge	4
Spannungsversorgung	über Systemspannung DC/DC
Stromaufnahme _{typ.} (intern)	65 mA
Eingangsspannung _{max.}	32 V
Signalstrom	4 mA ... 20 mA
Eingangswiderstand _{typ.}	<100 Ω bei 20 mA
Auflösung	12 Bit
Wandlungszeit _{typ.}	10 ms
Messfehler _{25°C}	<± 0,1 % vom Skalenendwert
Temperaturkoeffizient	<± 0,01 % /K vom Skalenendwert
Potentialtrennung	500 V (Feld/System)
Datenbreite	4 x 16 Bit Daten 4 x 8 Bit Steuer / Staus (optional)
Abmessungen (mm) B x H x T	12 x 64* x 100 * ab Oberkante Tragschiene
Gewicht	ca. 55 g
Normen und Richtlinien (vgl. Kapitel 2.2 im Handbuch zum Koppler / Controller)	
EMV CE-Störfestigkeit	gem. EN 50082-2 (96)
EMV CE-Störaussendung	gem. EN 50081-1 (93)
EMV-Schiffbau-Störfestigkeit	gem. Germanischer Lloyd (01)
EMV-Schiffbau-Störaussendung	gem. Germanischer Lloyd (01)

Zulassungen (vgl. Kapitel 2.2 im Handbuch zum Koppler / Controller)		
	cUL _{US} (UL508)	
	ABS (American Bureau of Shipping)	
	DNV (Det Norske Veritas)	Cl. B
	GL (Germanischer Lloyd)	Cat. A, B, C, D
	KR (Korean Register of Shipping)	
	NKK (Nippon Kaiji Kyokai)	
	cUL _{US} (UL1604)	Class I Div2 ABCD T4A
	KEMA	II 3 G EEx nA II T4
	Konformitätskennzeichnung	



Weitere Informationen

Detaillierte Hinweise zu den Zulassungen können Sie dem Dokument "Übersicht Zulassungen WAGO-I/O-SYSTEM 750" entnehmen.

Dieses finden Sie auf der CD ROM ELECTRONICC Tools and Docs (Art.-Nr.: 0888-0412) oder im Internet unter:

www.wago.com → Dokumentation → WAGO-I/O-SYSTEM 750 → Systembeschreibung

2.1.1.7 Prozessabbild

Die analoge Eingangsklemme 750-455 liefert je Kanal 16 Bit Messwerte und 8 Statusbits.

Der digitalisierte Messwert wird in einem Datenwort (16 Bit) als Eingangsbyte 0 (low) und Eingangsbyte 1 (high) in das Prozessabbild des Kopplers / Controllers übertragen.

Dieser Wert ist mit einer Auflösung von 12 Bit auf Bit B3 ... B14 abgebildet. In den zwei niederwertigen Bits (B0 und B1) sind Statusinformationen enthalten, die im Fehlerfall ausgewertet werden können. Dabei sind im Falle eines Leitungsbruchs, einer Messbereichsunter- oder -überschreitung Bit B0 und B1 = 1 gesetzt.

Bit B2 ist nicht definiert und wird nicht ausgewertet. In der Tabelle ist dieses deshalb mit 'X' dargestellt.

Einige Feldbussysteme verarbeiten Statusinformationen zum Eingangskanal mit Hilfe eines Statusbytes.

Dieses Statusbyte ist mit dem Inbetriebnahme-Tool WAGO-I/O-Check 2 darstellbar, die Verarbeitung durch den Koppler / Controller ist jedoch optional, d. h. Zugriff oder Auswertung der Status-Informationen sind abhängig von dem jeweiligen Feldbussystem.



Beachten

Die Abbildung der Prozessdaten einiger Busklemmen bzw. deren Varianten im Prozessabbild ist spezifisch für den eingesetzten Feldbus-Koppler/-Controller. Entnehmen Sie diese Angaben sowie den speziellen Aufbau des jeweiligen Control-/Statusbytes bitte dem Kapitel "Feldbusspezifischer Aufbau der Prozessdaten" in der Beschreibung zum Prozessabbild des entsprechenden Kopplers/Controllers.

2.1.1.7.1 Standardformat

Bei der Standardklemme 750-455 ist der Eingangsbereich 4 mA bis 20 mA auf den Zahlenwertbereich von 0x0000 bis 0x7FFF skaliert.

Prozesswerte der Klemme 750-455						
Eingangsstrom 4 mA - 20 mA	Zahlenwert			Status- byte Hex.	LED Fehler AI 1...4	
	Binär Messwert	*) X F Ü	Hex.			Dez.
<4,0	'0000.0000.0000.0	X11'	0x0003	0	0x41	ein
4,0	'0000.0000.0000.0	X00'	0x0000	0	0x00	aus
5,6	'0000.1100.1100.1	X00'	0x0CCC	3276	0x00	aus
7,2	'0001.1001.1001.1	X00'	0x1998	6552	0x00	aus
8,8	'0010.0110.0110.0	X00'	0x2664	9828	0x00	aus
10,4	'0011.0011.0011.0	X00'	0x3330	13104	0x00	aus
12,0	'0100.0000.0000.0	X00'	0x4000	16384	0x00	aus
13,6	'0100.1100.1100.1	X00'	0x4CCC	19660	0x00	aus
15,2	'0101.1001.1001.1	X00'	0x5998	22936	0x00	aus
16,8	'0110.0110.0110.0	X00'	0x6660	26208	0x00	aus
18,4	'0111.0011.0011.0	X00'	0x7330	29488	0x00	aus
20,0	'0111.1111.1111.1	X00'	0x7FFC	32764	0x00	aus
>20,0	'0111.1111.1111.1	X11'	0x7FFF	32767	0x42	ein

*) Statusbits: X = nicht benutzt, F = Fehler, Ü = Überlauf



WAGO Kontakttechnik GmbH & Co. KG
Postfach 2880 • D-32385 Minden
Hansastraße 27 • D-32423 Minden
Telefon: 05 71/8 87 – 0
Telefax: 05 71/8 87 – 1 69
E-Mail: info@wago.com

Internet: <http://www.wago.com>
