

WAGO → I/O

Le WAGO I/O SYSTEM 750 représente aujourd'hui sur le marché mondial une innovation majeure concernant l'automatisation décentralisée.

Module électronique enfichable

Indications d'état de fonctionnement du bus de terrain

Indication d'état de court-circuit sur les sorties

Roues codeuses pour l'adresse des stations

Connexion du bus de terrain

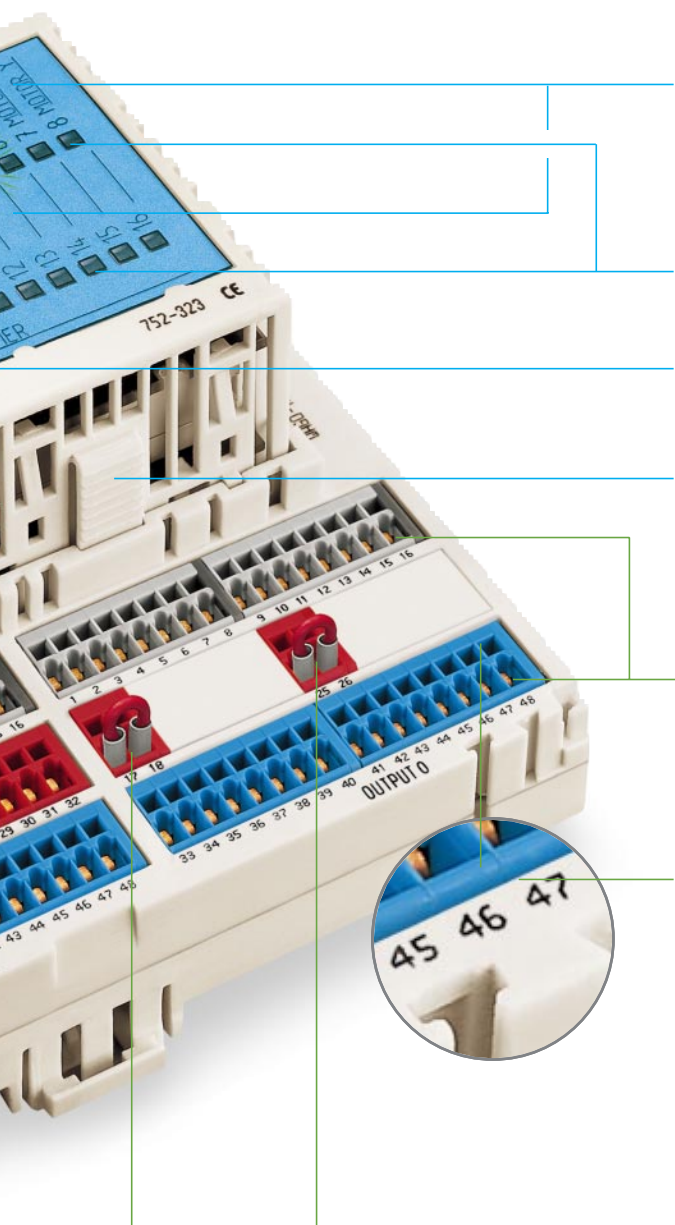
Fusible pour la tension d'alimentation des capteurs externes des Entrées/Sorties

Module de base

Bornes d'alimentation avec connexion CAGE CLAMP® (0,08 mm² ... 2,5 mm²) pour l'électronique interne et les capteurs externes

Connexions CAGE CLAMP® (0,08 mm² ... 2,5 mm²) pour des capteurs à 3 conducteurs

Le WAGO I/O SYSTEM 752 se présente comme un parfait complément de gamme, bon marché et peu encombrant pour un nombre défini d'Entrées/Sorties digitales



Surfaces de marquage pour le repérage clair des actionneurs d'Entrées/Sorties

Indications d'état des Entrées/Sorties

Surface de marquage pour le repérage des appareils

Crochet de verrouillage pour le module électronique enfichable

Connexions CAGE CLAMP® (0,08 mm² ... 2,5 mm²) pour les actionneurs

Marquage des bornes, standard

Bornes d'alimentation avec connexion CAGE CLAMP® (0,08 mm² ... 2,5 mm²), pour tension de sortie avec 1 alimentation par groupe de 8 Sorties (p.ex. pour une alimentation séparée du circuit d'arrêt d'urgence)