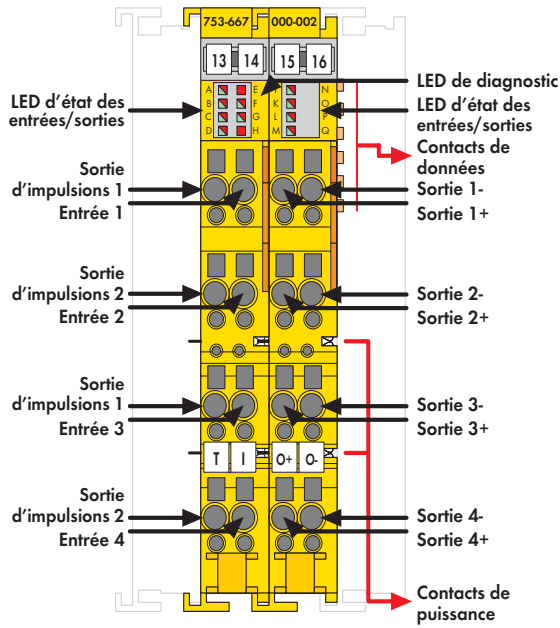
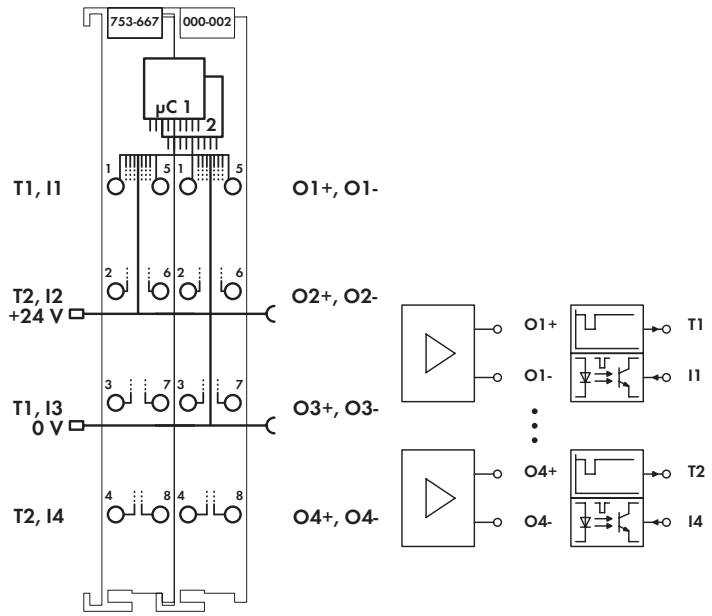


Borne d'entrées digitales PROFIsafe de 4 entrées/4 sorties



Livraison sans Mini-WSB



Le module 753-667/000-002 est muni de 4 sorties de puissance (sortie 1 .. sortie 4) et de 4 entrées reconnaissant les signaux d'horloge de contrôle des sorties (entrée 1 .. entrée 4). Les capteurs peuvent être alimentés directement par une tension de 24 V ou par l'intermédiaire des 2 sorties de synchronisation différente (sortie 1 ... sortie 2).



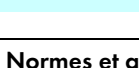
Il est possible de connecter avec les entrées des boutons d'arrêt d'urgence libres de potentiel, des interrupteurs de portes de protection, des commutateurs de mode ainsi que des capteurs sûrs ou des sorties à semi-conducteurs sûrs (p.ex. des barrières photoélectriques, des sorties API). Selon la catégorie d'utilisation DC 13, les sorties de puissance permettent d'enclencher des charges ohmiques et inductives avec un courant nominal max. de 2A sans qu'un câblage externe supplémentaire soit nécessaire.

Toutes les entrées d'une borne sont contrôlées quant à un court-circuit, une décharge électrique ou une alimentation externe de 24 V. Le contrôle ainsi que d'autres paramètres de sécurité, tels que la longueur des impulsions de test, les temps de divergence et de filtrage peuvent être adaptés à partir du logiciel de paramétrage WAGO-I/O-CHECK.

L'état des entrées et sorties ainsi que des erreurs internes et externes, l'état de la borne PROFIsafe et le paramétrage sont indiqués directement sur le module par des LED de deux couleurs. L'adresse de la borne PROFIsafe peut être réglée à l'aide d'un commutateur de codage ou par l'intermédiaire du logiciel WAGO-I/O-CHECK. La borne supporte le protocole PROFIsafe, version V1.3 (PROFIBUS) et V2.0 (PROFINET). Lors de la projection dans le noeud du bus de terrain, les bornes d'entrées individuelles peuvent être disposées selon les besoins.

Pour garantir la protection contre l'impulsion de tension (surge) (surtension selon CEI 6100-4-5), il faut utiliser le module de filtrage 750-626 ou un filtre externe pour l'alimentation 24 V.

Pour d'autres informations il faut consulter le manuel !

Description	N° de produit	Unité d'emb.
4FDI/4FDO 24V/2A PROFIsafe V2 (sans connecteur)	753-667/000-002	1
Accessoires		
 Connecteur, série 753	753-110	25
 Éléments de codage	753-150	100
 Système de repérage rapide Mini-WSB sans impression	248-501	50
avec impression	voir catalogue principal W5, volume 3, pages 214-215	
Normes et approbations		
Série 753		
Normes de sécurité	CEI 61508, parties 1-7, 1998 et 2000; CEI 62061; EN954-1; pr EN ISO 13849-1:2005	
Marquage de conformité	CE	

Données techniques	
Entrées	
Entrées des capteurs	I1 ... I4; I 4 reconnaissant les signaux d'horloge de contrôle des sorties T1 ... T2 Type 1 selon CEI61131
Courant d'entrée typ.	2,2 mA
Fréquence d'entrée	4 Hz
Sorties	
Sorties de puissance	O1 ... O4; Sorties de puissance pour actionneurs
Courant de sortie (pour chaque canal)	max. 2 A
Courant de sortie (total)	max. 4 A
Fréquence de commutation max.	Charge ohmique = 50 Hz; charge inductive = 0,1 Hz
Charge capacitive pour chaque canal	O1 ... O4; 2 nF
Longueur de l'impulsion de test	0 ms ... 500 ms
Données techniques générales	
Catégories de sécurité remplies	Cat. 4, SIL 3, PL e
Alimentation	5 V tension du système via bus interne 24 V via contacts de puissance
Tension via contacts de puissance	24 V DC (20,4 V ... 28,8 V, -15% ... +20%)
Type de connexion	CAGE CLAMP®
Sections	0,08 mm² ... 2,5 mm² / AWG 28 ... 14
Longueurs de dénudage	9 ... 10 mm / 0.37 in
Dimensions : largeur	24 mm
Poids	environ 45 g
CEM CE- susceptibilité en réception	selon EN 61000-6-2 (2001)
CEM CE- en émission	selon EN 61000-6-3 (2001)