

Sichere 8-Kanal-Digitaleingangsklemme PROFI-safe V2 iPar

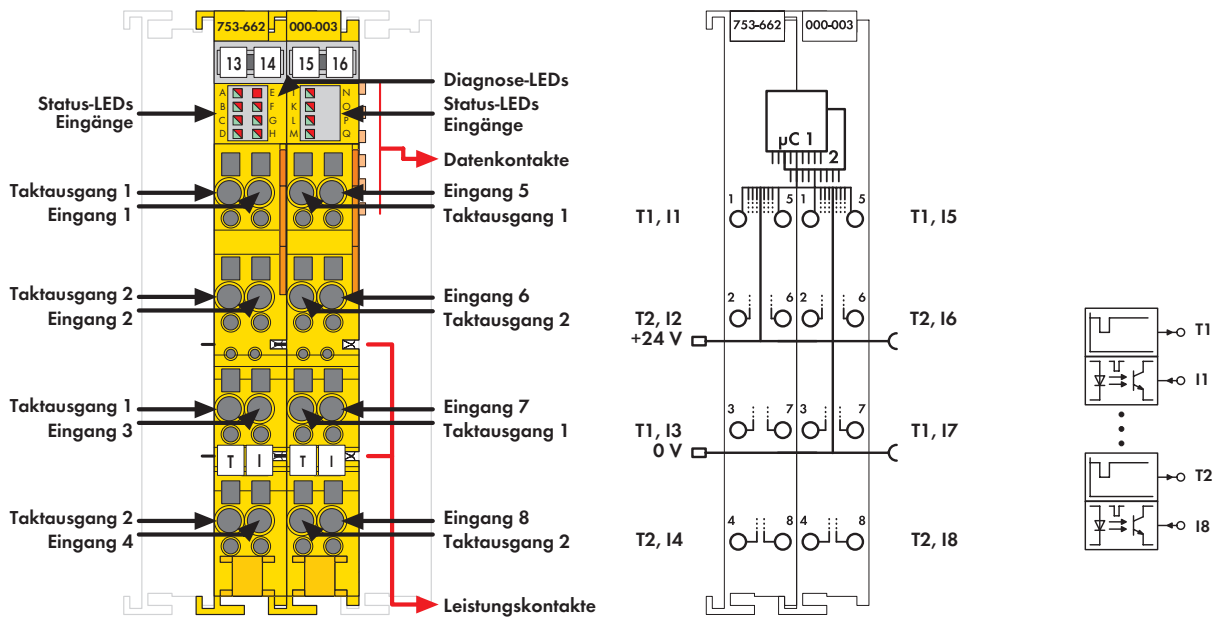


Abb. Serie 753 / Lieferung ohne Mini-WSB

An die PROFI-safe-Eingangsklemme 750-662/000-003 bzw. 753-662/000-003 können potentialfreie, kontaktbehaltete Not-Aus-Taster, Schutztürschalter, Betriebsartenwählschalter, sichere Sensoren sowie sichere Halbleiterausgänge angeschlossen werden. Die Klemme besitzt 8 takt-sensitive Eingänge (I1 ... I8), die von 2 unterschiedlich getakteten Ausgängen (T1 ... T2) versorgt werden. Die Takt-Ausgänge sind kurzschlussfest ausgeführt. Die Eingänge werden kontinuierlich auf Querschluß und Fremdeinspeisung überwacht. Diese und weitere sicherheitsrelevante Parameter wie z.B. Betriebsarten bzw. Abschalten der Testimpulse, Diskrepanzzeiten oder Filterzeiten können über WAGO-I/O-CHECK parametrierbar werden. Das Parametrierwerkzeug kann in Engineeringssysteme, welche die Aufrufschnittstelle TCI (Tool Calling Interface) CC2 und CC3 unterstützen, komfortabel integriert werden.

Je nach Einstellung werden die Parameter bei Klemmentausch automatisch über einen PROFI-safe-konformen iPar-Server in der Steuerung heruntergeladen. An dem seitlich angeordneten Kodierschalter oder alternativ über WAGO-I/O-CHECK wird die PROFI-safe-Adresse eingestellt. Die Klemme unterstützt das PROFI-safe-Protokoll V1 (PROFI-BUS) und V2 (PROFI-BUS, PROFINET). Feld- und Systemebene sind galvanisch voneinander getrennt. Die Anordnung der einzelnen Klemmen ist bei der Projektierung im Felddbusnoten beliebig. **Zum Schutz gegen Surge (Überspannung nach IEC 61000-4-5) ist für die 24V-Einspeisung die Filterklemme 750-626 oder ein externer Surge-Filter einzusetzen.** Weitere Informationen sind dem Handbuch (Deutsch und Englisch) zu entnehmen!

Beschreibung	Bestellnr.	VPE
8FDI 24V PROFI-safe V2 iPar (ohne Stecker)	753-662/000-003	1
8FDI 24V PROFI-safe V2 iPar	750-662/000-003	1
Zubehör		
Stecker Serie 753	753-120	25
Kodierelemente	753-150	100
Mini-WSB-Schnellbezeichnungssystem		
unbedruckt	248-501	5
bedruckt	siehe Seite 304 ... 305	
Normen und Zulassungen		
Serie 750 und 753		
Sicherheitsnormen	IEC 61508; IEC 62061; EN 954-1; EN ISO 13849	
Konformitätskennzeichnung	CE	
	UL 508	

Technische Daten	
Eingänge	
Sensoreingänge	I1 ... I8; takt-sensitiv zu T1 ... T2
	Typ. 1 entspr. IEC 61131
Eingangsstrom typ.	2,2 mA
Eingangsfrequenz max.	50 Hz
Allgemeine technische Daten	
Erreichbare Sicherheitsklassen	Kat. 4, SIL 3, PL e
Spannungsversorgung	5 V Systemspannung über Klemmenbus
	24 V über Leistungskontakte
Spannung über Leistungskontakte	DC 24 V (20,4 V ... 28,8 V)
Stromaufnahme typ. (intern)	148 mA
Stromaufnahme typ. (Feldseite)	20 mA
Anschlusstechnik	CAGE CLAMP®
Querschnitte	0,08 mm² ... 2,5 mm² / AWG 28 ... 14
Abisolierlängen Serie 750 / 753	8 ... 9 mm / 0.33 in
	9 ... 10 mm / 0.37 in
Abmessungen Breite	24 mm
Gewicht	90 g
EMV: CE-Störfestigkeit	gem. EN 61000-6-2 (2005)
EMV: CE-Störaussendung	gem. EN 61000-6-4 (2007)