

Sicherheitsklemmen PROFIsafe

753-661/000-002 4FDI 24V PROFIsafe V2.0
753-662/000-002 8FDI 24V PROFIsafe V2.0
753-667/000-002 4FDI/4FDO 24V 2A PROFIsafe V2.0

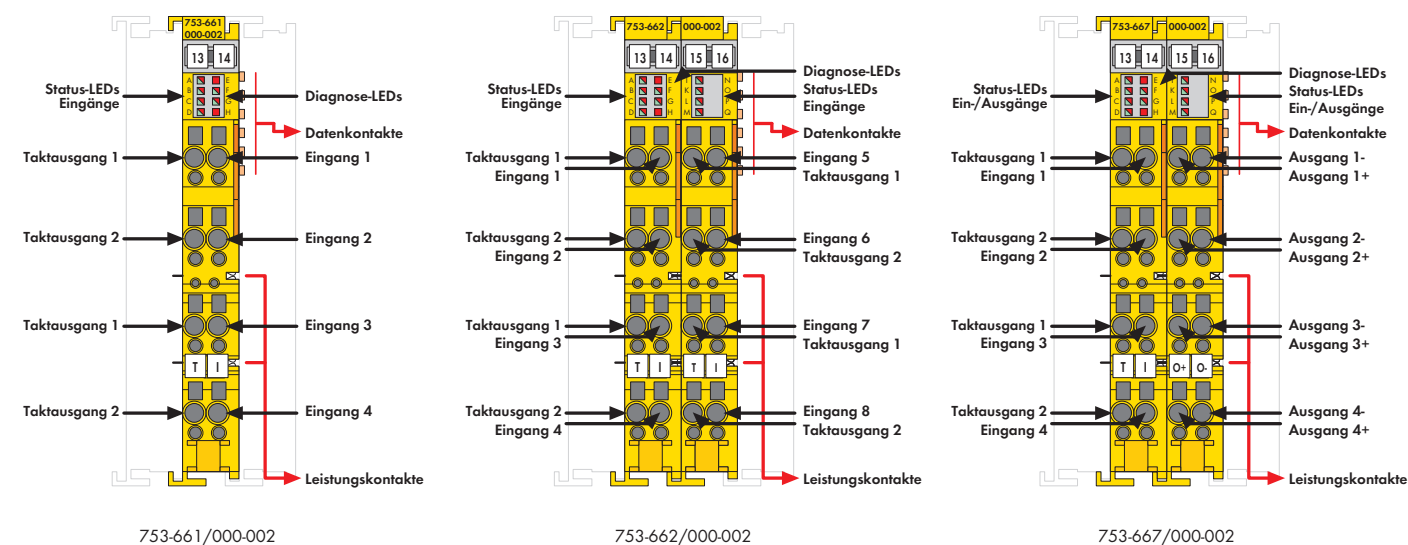


Wichtige Hinweise

- Achtung!** Vor Inbetriebnahme die Hinweise im zugehörigen Handbuch beachten!
Download: <http://www.wago.com>
- Achtung!** Die Sicherheitsklemmen PROFIsafe aus dem WAGO-I/O-SYSTEM 750 dürfen nur von fachkundigen Personen installiert und in Betrieb genommen werden, die mit den zugehörigen Handbüchern und den geltenden Vorschriften über Arbeitssicherheit und Unfallverhütung vertraut sind. VDE- und örtliche Vorschriften sind zu beachten.
- Achtung!** Die Sicherheitsklemmen PROFIsafe aus dem WAGO-I/O-SYSTEM 750 müssen in Schaltschränken mit min. IP54 eingebaut werden.
- Achtung!** Die Sicherheitsklemmen dürfen nicht auf die Goldfederkontakte gelegt werden, um Verschmutzungen und Kratzer zu vermeiden.
- ESD** Die Komponenten sind mit elektronischen Bauelementen bestückt, die bei elektrostatischer Entladung zerstört werden können. Achten Sie beim Umgang mit den Komponenten auf gute Erdung der Umgebung (Personen, Arbeitsplatz und Verpackung). Vermeiden Sie elektrisch leitende Bauteile, z.B. Goldfederkontakte, zu berühren.

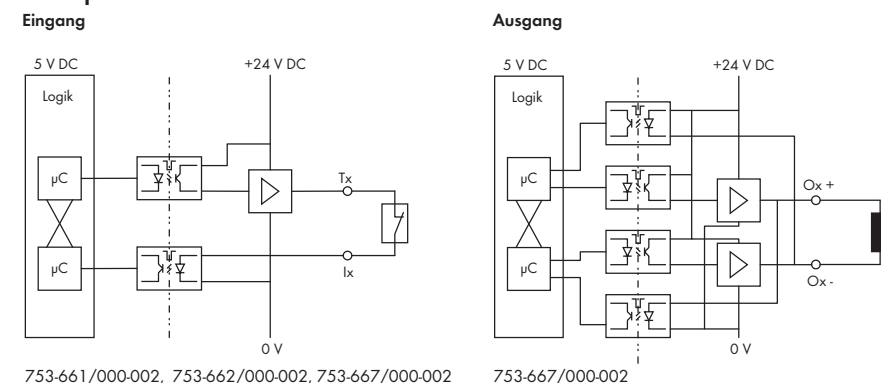
Bestimmungsgemäße Verwendung
Die Sicherheitsklemmen PROFIsafe aus dem WAGO-I/O-SYSTEM 750 sind bestimmt für den Einsatz in NOT-AUS-Einrichtungen und Sicherheitsstromkreisen. Veränderungen an den Sicherheitsklemmen oder eine nicht sachgemäße Verwendung führen zum Erlöschen des Gewährleistungsanspruchs gegenüber WAGO Kontakttechnik GmbH & Co. KG.

Anschlüsse und Anzeigeelemente



LED	Bezeichnung	Beschreibung	Funktion
A, B, C, D	I 1 ... I 4	Status Eingang 1 ... 4	aus = "0", grün = "1", rot = Fehler
I, K, L, M	I 5 ... I 8	Status Eingang 5 ... 8	aus = "0", grün = "1", rot = Fehler (753-662...)
I, K, L, M	O 1 ... O 4	Status Ausgang 1 ... 4	aus = "0", grün = "1", rot = Fehler (753-667...)
E		Sammelfehler	aus = kein Fehler, rot = Sammelfehler, rot 2 Hz = Interner Fehler
F		Klemmenbuskommunikation	grün = Klemmenbus-Kommunikation aktiv, rot = Klemmenbuskommunikationsfehler
G		PROFIsafe-Status	aus = keine PROFIsafe Datenkommunikation, grün = PROFIsafe Datenkommunikation aktiv, grün 1 Hz = Quittierung erforderlich, rot = F-Parameter fehlen, rot 1 Hz = Watchdogzeit überschritten, rot 2 Hz = PROFIsafe F-Adresse ungültig
H		Parametrierung	aus = Parametrierung OK, rot = Modul durch WAGO-I/O-CHECK selektiert, rot 1 Hz = I-Parameter fehlen, rot 2 Hz = Parametrierung läuft

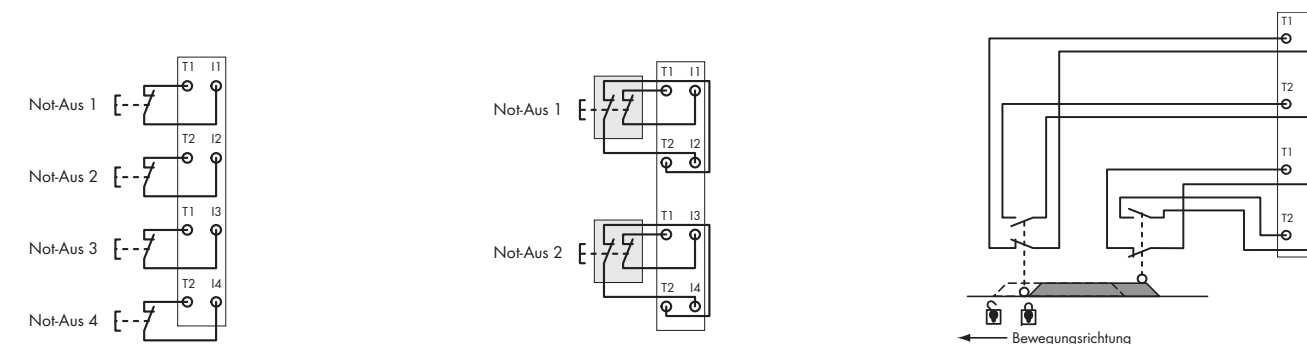
Prinzipschaltbilder



753-661/000-002, 753-662/000-002, 753-667/000-002

Anschlussbeispiele

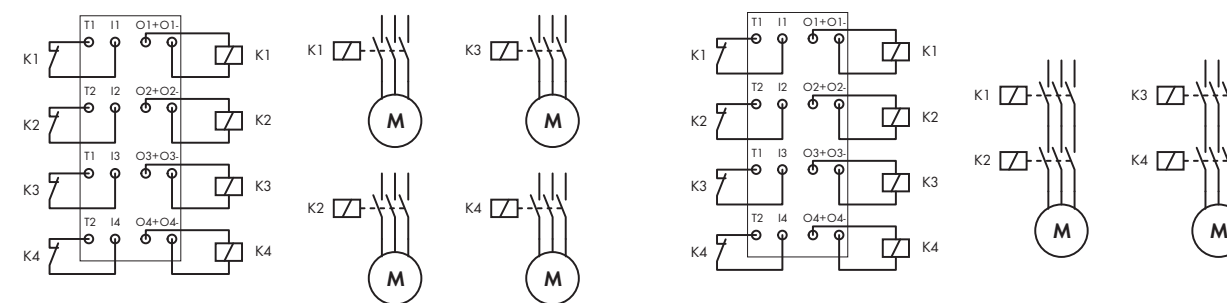
753-661/000-002
4 x Not-Aus, einkanalig, Sicherheitsbetrieb SIL2 / Kat.2 / PL d
2 x Not-Aus, zweikanalig, Sicherheitsbetrieb SIL3 / Kat.4 / PL e
4 x (2 x) Schutztürüberwachung, Antivalenz Sicherheitsbetrieb SIL3 / Kat.4 / PL e



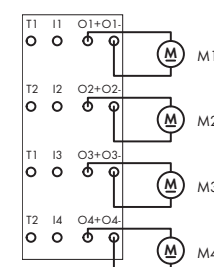
753-662/000-002
8 x Not-Aus, einkanalig, Sicherheitsbetrieb SIL2 / Kat.2 / PL d (siehe Beispiel 753-661/000-002, Anschluss Not-Aus 5 ... 8 an Kontakte T1/I5 ... T2/I8)
4 x Not-Aus, zweikanalig, Sicherheitsbetrieb SIL3 / Kat.4 / PL e (siehe Beispiel 753-661/000-002, Anschluss Not-Aus 3 + 4 an Kontakte T1/I5/T2/I6 + T1/I7/T2/I8)
2 x Schutztürüberwachung, Antivalenz, Sicherheitsbetrieb SIL3 / Kat.4 / PL e (siehe Beispiel 753-661/000-002, Anschluss Schutztür 2 an Kontakte T1/I5 ... T2/I8)

753-667/000-002
2 x Not-Aus, einkanalig, Sicherheitsbetrieb SIL2 / Kat.2 / PL d (siehe Beispiel 753-661/000-002)
1 x Not-Aus, zweikanalig, Sicherheitsbetrieb SIL3 / Kat.4 / PL e (siehe Beispiel 753-661/000-002)
1 x Schutztürüberwachung, Antivalenz, Sicherheitsbetrieb SIL3 / Kat.4 / PL e (siehe Beispiel 753-661/000-002)

4 x Motor, einkanalig mit Rückführung (1 Schütz pro Motor), Sicherheitsbetrieb SIL2 / Kat.2 / PL d
2 x Motor, zweikanalig mit Rückführung, (2 Schütze pro Motor), Sicherheitsbetrieb SIL3 / Kat.4 / PL e



4 x Gleichstrommotor
Sicherheitsbetrieb SIL3 / Kat.4 / PL e



PROFIsafe Safety Modules

753-661/000-002 4FDI 24V PROFIsafe V2.0

753-662/000-002 8FDI 24V PROFIsafe V2.0

753-667/000-002 4FDI/4FDO 24V 2A PROFIsafe V2.0



Important Notes



NOTICE:
Please observe the guidelines in the corresponding manuals before startup!
Download: <http://www.wago.com>



NOTICE:
The PROFIsafe safety modules from the WAGO-I/O-SYSTEM 750 shall only be installed and started up by competent personnel who are familiar with the corresponding manuals and the applicable regulations on work safety and accident prevention. VDE and local regulations shall be observed.



NOTICE:
The WAGO-I/O-SYSTEM 750 PROFIsafe safety modules shall be installed in switch cabinets with at least IP54.



NOTICE:
To prevent dirt accumulation and scratches, the safety modules shall not be placed on the gold spring contacts.

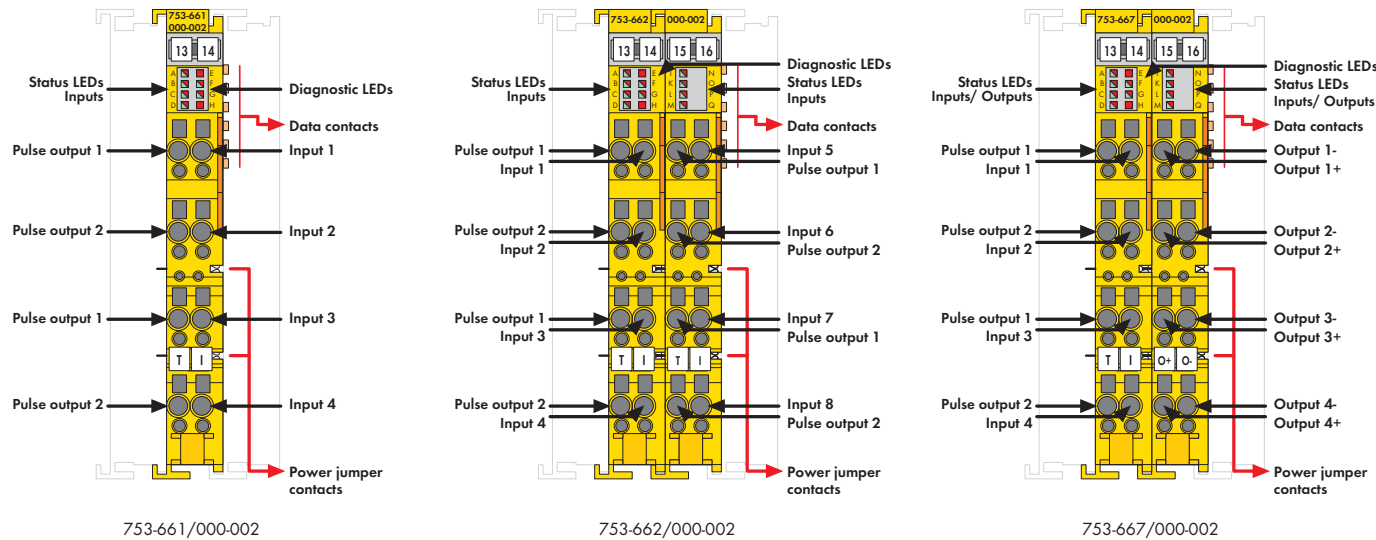


ESD (Electrostatic Discharge)
The modules are equipped with electronic components that may be destroyed by electrostatic discharge. When handling the modules, please ensure that environmental factors (personnel, work space and packaging) are well grounded. Do not touch components that conduct electricity; e.g., gold spring contacts.



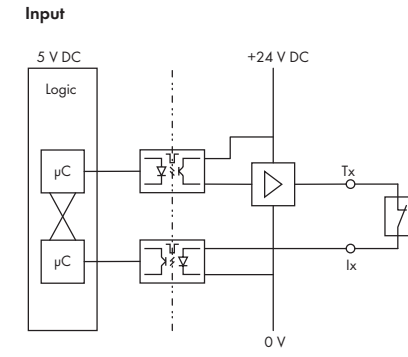
Use in Compliance with Underlying Provisions
The WAGO-I/O-SYSTEM 750 PROFIsafe safety modules are intended for use in EMERGENCY-STOP equipment and safety circuits. Modifying the safety modules or using them improperly invalidates the warranty claim made to WAGO Kontakttechnik GmbH & Co. KG.

Connections and Indicators

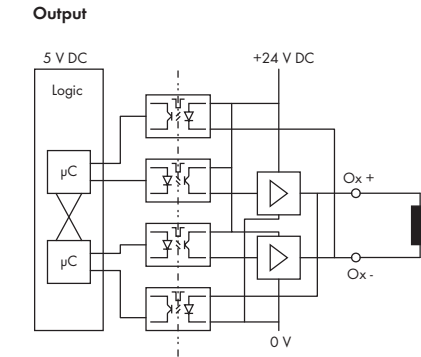


LED	Designation	Description	Function
A, B, C, D	I1 ... I4	Status input 1 ... 4	off = "0", green = "1", red = error
I, K, L, M	I5 ... I8	Status input 5 ... 8	off = "0", green = "1", red = error (753-662...)
I, K, L, M	O1 ... O4	Status output 1 ... 4	off = "0", green = "1", red = error (753-667...)
E		Group error	off = no error, red = group error, red 2 Hz = internal error
F		Internal data bus communication	green = internal data bus communication active, red = internal data bus communication error
G		PROFIsafe status	off = no PROFIsafe data communication, green = PROFIsafe data communication active, green 1 Hz = confirmation required, red = F parameters missing, red 1 Hz = watchdog time exceeded, red 2 Hz = PROFIsafe F address invalid
H		Configuration	off = configuration OK, red = module selected by WAGO-I/O-CHECK, red 1 Hz = 1 parameters missing, red 2 Hz = configuration running

Simplified diagrams



753-661/000-002, 753-662/000-002, 753-667/000-002

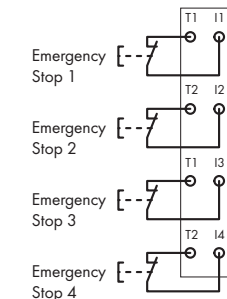


753-667/000-002

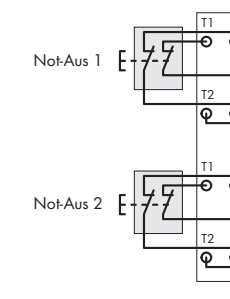
Connection examples

753-661/000-002

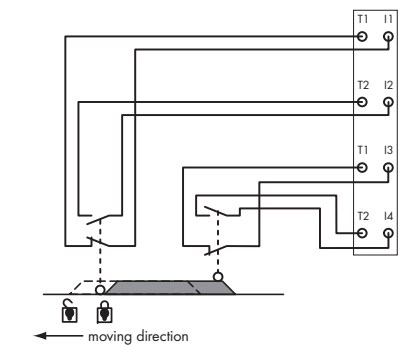
4 x Emergency Stop, Single-Channel
Safety Operation SIL2 / Cat. 2 / PL d



2 x Emergency Stop, Two-Channel
Safety Operation SIL3 / Cat. 4 / PL e



4 x (2 x) Interlock Monitoring, Antivalence
Safety Operation SIL3 / Cat. 4 / PL e



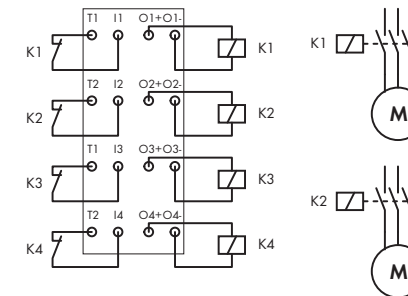
753-662/000-002

8 x Emergency Stop, Single-Channel, Safety Operation SIL2 / Cat. 2 / PL d (see example 753-661/000-002: Connecting Emergency Stop 5 ... 8 to Contacts T1/I5 ... T2/I8)
4 x Emergency Stop, Two-Channel, Safety Operation SIL3 / Cat. 4 / PL e (see example 753-661/000-002: Connecting Emergency Stop 3 + 4 to Contacts T1/I5/T2/I6 + T1/I7/T2/I8)
2 x Interlock Monitoring, Antivalence, Safety Operation SIL3 / Cat. 4 / PL e (see example 753-661/000-002: Connecting Safety Door 2 to Contacts T1/I5 ... T2/I8)

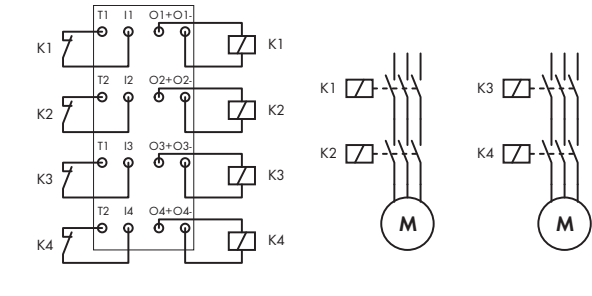
753-667/000-002

2 x Emergency Stop, Single-Channel, Safety Operation SIL2 / Cat. 2 / PL d (see example 753-661/000-002)
1 x Emergency Stop, Two-Channel, Safety Operation SIL3 / Cat. 4 / PL e (see example 753-661/000-002)
1 x Interlock Monitoring, Antivalence, Safety Operation SIL3 / Cat. 4 / PL e (see example 753-661/000-002)

4 x Motor, Single-Channel with Feedback (1 Switch per Motor),
Safety Operation SIL2 / Cat. 2 / PL d



2 x Motor, Two-Channel with Feedback (2 Switches per Motor),
Safety Operation SIL3 / Cat. 4 / PL e



4 x DC Motor
Safety Operation SIL3 / Cat. 4 / PL e

