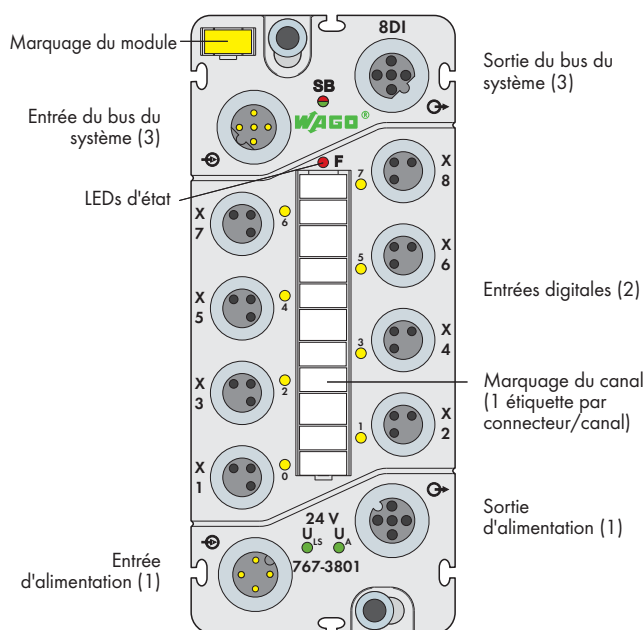


Module d'entrées digitales 24 V DC

8 entrées (8 x M8)

**Description :**

Module d'entrées digitales pour l'acquisition de signaux binaires (T.O.R) des commutateurs, des capteurs et des capteurs de proximité (BEROs).

Caractéristiques :

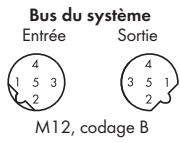
- 8 entrées digitales 24 V DC
- Possibilité de diagnostic (par module)
- Possibilité de paramétrage (filtre, inversions, simulation en ligne et diagnostic)

Inclus dans la livraison :

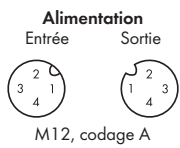
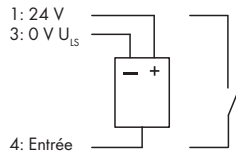
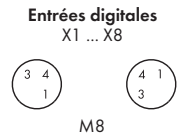
- Etiquette WMB jaune pour le marquage du module (1 pièce)
- Bande de marquage (1 pièce)
- Capots de protection M8 (2 pièces)

Description	N° de produit	Unité d'emb.
8DI 24V DC (8xM8)	767-3801	1
Accessoires		
Bandes de marquage, stylo feutre-graveur, pièce intermédiaire et capots de protection	voir pages 438 ... 439	
Câbles et connecteurs avec indice de protection IP67	voir pages 422 ... 437 et chapitre 5	

Données techniques	
Alimentation du module	
Type de connexion (1)	Connecteur avec raccord M12, codage A, 4 pôles; Il faut respecter le Derating
Intensité maximale admissible des points de connexion de l'alimentation	max. 8 A (U _{IS} : 4 A, U _A : 4 A)
Tension d'alimentation	
Tension de logique et de capteur	DC 24 V (-25 % ... +30 %)
Tension d'actionneur U _A	DC 24 V (-25 % ... +30 %); Egalement nécessaire pour la transmission de l'alimentation
Consommation de courant	
Courant de logique et de capteur I _{IS}	typ. 40 mA + capteurs (max. 400 mA)
Courant d'actionneur I _A	5 mA
Fonction de protection	Protection contre les inversions de polarité pour U _{IS} + U _A ; Protection de l'alimentation des capteurs contre les courts-circuits
Entrées digitales	
Nombre d'entrées	8
Type de connexion (2)	Connecteur avec raccord M8, 3 pôles
Type de connexion	2 jusqu'à 3 conducteurs
Filtre d'entrée	Matériel : ≤ 80 µs Logiciel : paramétrable
Caractéristique de l'entrée	Type 2, selon CEI 61131-2
Tension du signal (0)	DC -3 V ... +5 V
Tension du signal (1)	DC + 11 V ... +30 V
Circuit d'entrée	à commutation positive (PNP)
Tension d'entrée	DC 24 V (DC -30 V < U _{IN} < DC +30 V)
Courant d'entrée typ.	7,3 mA
Connexion des connecteurs BEROs à 2 conducteurs	max. 1,5 mA de courant de repos
Longueur du conducteur sans blindage	≤ 30 m
Connexion incorrecte des entrées	Sans influence

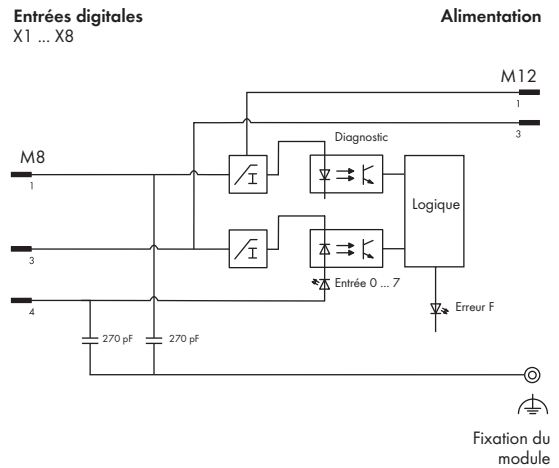


- 1: RD+/TD+
 - 2: RD-/TD-
 - 3: TD-/RD-
 - 4: TD+/RD+
 - 5: GND (masse)
- Boîtier : blindage



- 1: 24 V U_{IS}
- 2: 24 V U_A
- 3: 0 V U_{IS}
- 4: 0 V U_A

Schéma de principe d'une entrée



Données techniques

Caractéristique de l'entrée

Tension d'entrée	Courant d'entrée typique
DC -30 V < U _{IN} < DC 0 V	0
5 V	2,4 mA
11 V	6,4 mA
24 V	7,3 mA
30 V	7,4 mA

Bus du système

Type de connexion (3)	Connecteur avec raccord M12, codage B, 5 pôles, blindé
-----------------------	--

Normes et approbations

UL 508	
Marquage de conformité	CE

Données techniques

Séparation galvanique

Canal-canal	non
U _{IS} , U _A , bus du système	DC 500 V chacun

Fonctions paramétrables

Filtre d'entrée (par canal)	0,1 / 0,5 / 3 / 15 / 20 ms / filtre désactivé
Inversion (par canal)	Marche/Arrêt
Simulation en ligne (par canal)	Bloquer/Autoriser; Valeur de simulation 0/1
Simulation en ligne (par module)	Diagnostic

Diagnostic d'E/S

Diagnostic d'E/S (par module)	Court-circuit de l'alimentation du capteur; Sous-tension (U _{IS} + U _A)
-------------------------------	---

Image de process

Unité d'adressage	1 byte de données + état
-------------------	--------------------------

Affichages

SB : Etat du bus du système	LED (verte/rouge)
F : Etat d'erreur	LED (rouge)
0 ... 7 : Etat des signaux d'entrées	LED (jaune)
U _{IS} + U _A : Etat d'alimentation	LED (verte)
Affichages	sans mémorisation

Données techniques générales

Dimensions (mm) La x H x Prof.	50 x 35,7 x 117
Poids	270 g