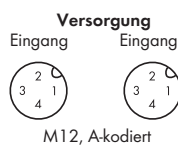
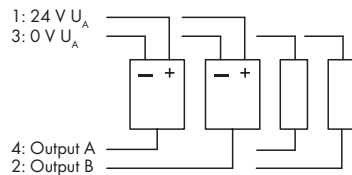
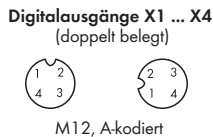
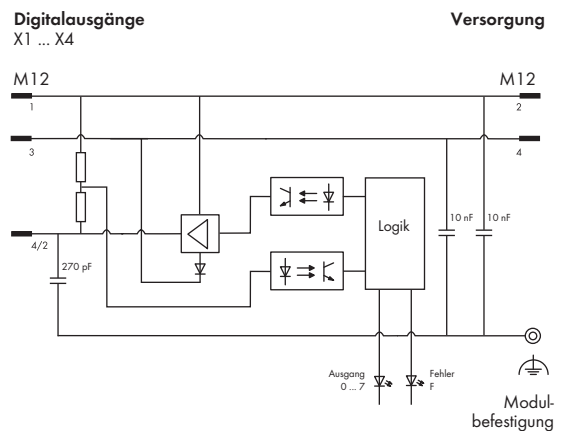


1: RD+/TD+
2: RD-/TD-
3: TD-/RD-
4: TD+/RD+
5: GND
Housing: Shield



1: 24 V U_{IS}
2: 24 V U_A
3: 0 V U_{IS}
4: 0 V U_A

Prinzipschaltbild eines Ausgangs



Technische Daten

Angaben zur Auswahl des Aktors

Verzögerungszeit Hardware	
von „0“ nach „1“ (0 - 90 %)	typ. 75 µs (ohmsche Last)
Verzögerungszeit Hardware	
von „1“ nach „0“ (0 - 90 %)	typ. 265 µs (ohmsche Last)
Anstiegszeit von „0“ nach „1“	typ. 30 µs (ohmsche Last)
Abfallzeit von „1“ nach „0“	typ. 50 µs (ohmsche Last)
Leitungslänge ungeschirmt	≤ 30 m
Festigkeit gegen Rückspannungen	≤ 2 A
Lastart	Induktive, ohmsche Lasten und Lampen
Schaltfrequenz	Induktive Last ca. 20 Hz Ohmsche Last ca. 500 Hz
Parallelschalten von 2 Ausgängen	Lampenlast ca. 500 Hz zur Leistungserhöhung zur redundanten Ansteuerung einer Last
Art der Schutzbeschaltung	Externer Schutz (z.B. Freilaufdioden) erforderlich
Ausgangswiderstand	max. 0,1 Ω

Einfluss von Betriebszuständen auf Ausgang

CPU-Stopp der SPS	Entsprechend Ersatzwertstrategie
Unterbrechung Feldbus	Entsprechend Ersatzwertstrategie
Unterbrechung S-Bus (Systembus)	OV-Status
Versorgungsspannung unter	
Nennspannungstoleranz	OV-Status
Unterbrechung der	
Versorgungsspannung	OV-Status
Arbeitsweise des Ausgangs	nichtspeichernd
Verhalten bei Überlast	Automatischer Neustart

Systembus

Anschlussart (3)	M12-Steckverbinder, B-kodiert, 5-polig, geschirmt
------------------	---

Normen und Zulassungen:

Konformitätskennzeichnung	CE
Korea Certification	KC
UL 508	
BVS 15 ATEX E 098 X	II 3G Ex nA IIC T5 Gc, II 3D Ex tc IIIB T90°C Dc
IECEX BVS 15.0083X	Ex nA IIC T5 Gc, Ex tc IIIB T90°C Dc

Technische Daten

Potentialtrennung

Kanal - Kanal	Nein
U _{IS} , U _A , Systembus	jeweils DC 500 V

Parametrierbare Funktionen

Invertierung (kanalweise)	Ein/Aus
Ersatzwertstrategie (kanalweise)	Ersatzwert schalten / letzten Wert halten
Ersatzwert (kanalweise)	0/1
Handbetrieb (kanalweise)	Ein/Aus
Handbetriebswert (kanalweise)	0/1
Online-Simulation (kanalweise)	Sperrern/Freigeben; Simulationswert: 0/1
Online-Simulation (kanal-/modulweise)	Diagnose

Diagnose-I/O

Diagnose-I/O (kanalweise)	Kurzschluss/Überlast Aktorik Drahtbruch Aktorik Übertemperatur
Diagnose-I/O (modulweise)	Unterspannung (U _{IS} + U _A)

Prozessabbild

Prozessdatenbreite	1 Byte Daten + Status
--------------------	-----------------------

Anzeigen

SB : Status Systembus	LED (grün/rot/orange)
F : Fehlerstatus	LED (rot)
0 ... 7 : Signalstatus Ausgänge	LED (gelb/rot)
U _{IS} + U _A : Status Versorgung	LED (grün)
Anzeigen	nichtspeichernd

Allgemeine technische Daten

Abmessungen (mm) B x H x T	50 x 35,7 x 117
Gewicht	250 g