

WAGO-SPEEDWAY 767

Handbuch



767-4803
8DO 24V DC 2,0A (8xM8)
Digitalausgangsmodul DC 24 V, 2,0 A

Version 3.1.0

© 2015 by WAGO Kontakttechnik GmbH & Co. KG
Alle Rechte vorbehalten.

WAGO Kontakttechnik GmbH & Co. KG

Hansastraße 27
D-32423 Minden

Tel.: +49 (0) 571/8 87 – 0
Fax: +49 (0) 571/8 87 – 1 69

E-Mail: info@wago.com

Web: <http://www.wago.com>

Technischer Support

Tel.: +49 (0) 571/8 87 – 5 55
Fax: +49 (0) 571/8 87 – 85 55

E-Mail: support@wago.com

Es wurden alle erdenklichen Maßnahmen getroffen, um die Richtigkeit und Vollständigkeit der vorliegenden Dokumentation zu gewährleisten. Da sich Fehler, trotz aller Sorgfalt, nie vollständig vermeiden lassen, sind wir für Hinweise und Anregungen jederzeit dankbar.

E-Mail: documentation@wago.com

Wir weisen darauf hin, dass die im Handbuch verwendeten Soft- und Hardwarebezeichnungen und Markennamen der jeweiligen Firmen im Allgemeinen einem Warenzeichenschutz, Markenzeichenschutz oder patentrechtlichem Schutz unterliegen.

Inhaltsverzeichnis

1	Hinweise zu dieser Dokumentation	5
1.1	Gültigkeitsbereich	5
1.2	Urheberschutz	5
1.3	Symbole.....	6
1.4	Darstellung der Zahlensysteme	7
1.5	Schriftkonventionen	7
2	Wichtige Erläuterungen	8
2.1	Rechtliche Grundlagen.....	8
2.1.1	Änderungsvorbehalt	8
2.1.2	Personalqualifikation.....	8
2.1.3	Bestimmungsgemäße Verwendung.....	9
2.1.4	Technischer Zustand der Geräte.....	9
2.2	Sicherheitshinweise.....	10
2.3	Sicherheitseinrichtungen.....	11
2.4	Hinweise zum Betrieb	12
3	Gerätebeschreibung.....	13
3.1	Anschlüsse.....	14
3.2	Beschriftungsmöglichkeiten und Befestigungen.....	15
3.3	Anzeigeelemente	16
3.4	Bedruckung	17
3.5	Schematisches Schaltbild	19
3.6	Abmessungen	20
3.7	Technische Daten	21
3.7.1	Gerätedaten.....	21
3.7.2	Versorgung	21
3.7.3	Kommunikation.....	21
3.7.4	Ausgänge	22
3.7.5	Angaben für Aktorauswahl.....	22
3.7.6	Einfluss von Betriebszuständen auf Ausgang	23
3.7.7	Parametrierbare Funktionen	23
3.7.8	Diagnose	23
3.7.9	Prozessabbild.....	23
3.7.10	Anzeigeelemente	24
3.7.11	Potentialtrennung.....	24
3.8	Zulassungen.....	25
3.9	Normen und Richtlinien.....	26
4	Montieren.....	27
4.1	Hinweise zur Montage	27
4.2	Benötigtes Werkzeug und Zubehör für die Montage	29
4.3	Direktmontage an Ihrer Anlage.....	30
4.4	Montage auf einer Tragschiene (nur mit WAGO-Zubehör)	31
4.4.1	Befestigung des Tragschienenadapters am Modul	31
4.4.2	Befestigen des Moduls mit Tragschienenadapter auf einer Tragschiene.....	32
4.5	Montage an einer Profilschiene (nur mit WAGO-Zubehör)	33

4.5.1	Befestigung des Profiladapters am Modul	33
4.5.2	Befestigung des Moduls mit Profiladapter an einer Profilschiene	34
4.6	Beschriften und Austausch der Beschriftungsfelder	35
4.7	Montage des Distanzstücks bei dichter Anordnung	36
5	Anschluss der Daten- und Versorgungskabel	38
5.1	Hinweise	38
5.2	Benötigtes Zubehör	39
5.3	S-BUS anschließen	40
5.4	Versorgungskabel anschließen	42
5.5	Aktorkabel anschließen	44
6	In Betrieb nehmen	46
7	Parametrieren	47
7.1	Elektronisches Typenschild	49
7.2	Diagnoseübersicht	50
7.3	Parameter der Ausgänge	52
7.4	Globale Einstellungen	54
7.5	Automatische Speicherung von Systemparametern	55
7.6	Aktualisierung der Firmware	55
8	Prozessabbild	56
8.1	Ausgangsdaten	57
8.2	Eingangsdaten	59
9	Diagnose	61
9.1	LED-Signalisierung	61
10	Service	64
10.1	Aktualisierung der Firmware	64
10.2	Austausch des Moduls	64
10.2.1	Trennung der Verkabelung	64
10.2.2	Demontage des Moduls von Ihrer Anlage	65
10.2.3	Demontage des Moduls von der Tragschiene	65
10.2.4	Demontage des Moduls vom Profiladapter	66
10.2.5	Modul anschließen	66
10.3	Entsorgung	66
11	Einsatz in explosionsgefährdeten Bereichen	67
11.1	Beispielhafter Aufbau der Kennzeichnung	68
11.1.1	Kennzeichnung für Europa gemäß ATEX und IEC-Ex	68
11.2	Errichtungsbestimmungen	69
11.2.1	Besondere Bedingungen für den sicheren Ex Betrieb (ATEX Zertifikat BVS 15 ATEX E098X)	70
11.2.2	Besondere Bedingungen für den sicheren Ex Betrieb (IEC-Ex Zertifikat IECEx BVS 15.0083X)	71
12	Anhang	72
12.1	Diagnoseinformationen	72
	Abbildungsverzeichnis	73
	Tabellenverzeichnis	74

1 Hinweise zu dieser Dokumentation

Das Modul 767-4803 darf nur in Verbindung mit dieser Betriebsanleitung und mit der Systembeschreibung installiert und betrieben werden.

WARNUNG



Release-Notes beachten!

Beachten Sie, dass im *SPEEDWAY*-System eine Funktion nur dann **uneingeschränkt** gegeben ist, wenn alle im System eingesetzten Komponenten dem gleichen systemweiten Firmware-Release angehören. Beachten Sie daher unbedingt die entsprechenden Release-Notes zu Ihren verwendeten Produkten.

ACHTUNG



Versorgungsauslegung!

Sie benötigen zu dieser Betriebsanleitung das Handbuch „WAGO-*SPEEDWAY* 767, Systembeschreibung und Hinweise“, das unter www.wago.com herunterzuladen ist. Dort erhalten Sie unter anderem relevante Hinweise zur Versorgungsauslegung.

Hinweis



Dokumentation aufbewahren!

Diese Dokumentation ist Teil des Produkts. Bewahren Sie deshalb die Dokumentation während der gesamten Nutzungsdauer des Produkts auf. Geben Sie die Dokumentation an jeden nachfolgenden Benutzer des Produkts weiter. Stellen Sie darüber hinaus sicher, dass gegebenenfalls jede erhaltene Ergänzung in die Dokumentation mit aufgenommen wird.

1.1 Gültigkeitsbereich

Die vorliegende Dokumentation gilt für das Modul 8DO 24V DC 2,0A (8xM8), 767-4803 der Serie WAGO-*SPEEDWAY* 767.

1.2 Urheberschutz

Diese Dokumentation, einschließlich aller darin befindlichen Abbildungen, ist urheberrechtlich geschützt. Jede Weiterverwendung dieser Dokumentation, die von den urheberrechtlichen Bestimmungen abweicht, ist nicht gestattet. Die Reproduktion, Übersetzung in andere Sprachen sowie die elektronische und fototechnische Archivierung und Veränderung bedarf der schriftlichen Genehmigung der WAGO Kontakttechnik GmbH & Co. KG, Minden. Zuwiderhandlungen ziehen einen Schadenersatzanspruch nach sich.

1.3 Symbole

GEFAHR**Warnung vor Personenschäden!**

Kennzeichnet eine unmittelbare Gefährdung mit hohem Risiko, die Tod oder schwere Körperverletzung zur Folge haben wird, wenn sie nicht vermieden wird.

GEFAHR**Warnung vor Personenschäden durch elektrischen Strom!**

Kennzeichnet eine unmittelbare Gefährdung mit hohem Risiko, die Tod oder schwere Körperverletzung zur Folge haben wird, wenn sie nicht vermieden wird.

WARNUNG**Warnung vor Personenschäden!**

Kennzeichnet eine mögliche Gefährdung mit mittlerem Risiko, die Tod oder (schwere) Körperverletzung zur Folge haben kann, wenn sie nicht vermieden wird.

VORSICHT**Warnung vor Personenschäden!**

Kennzeichnet eine mögliche Gefährdung mit geringem Risiko, die leichte oder mittlere Körperverletzung zur Folge haben könnte, wenn sie nicht vermieden wird.

ACHTUNG**Warnung vor Sachschäden!**

Kennzeichnet eine mögliche Gefährdung, die Sachschaden zur Folge haben könnte, wenn sie nicht vermieden wird.

ESD**Warnung vor Sachschäden durch elektrostatische Aufladung!**

Kennzeichnet eine mögliche Gefährdung, die Sachschaden zur Folge haben könnte, wenn sie nicht vermieden wird.

Hinweis**Wichtiger Hinweis!**

Kennzeichnet eine mögliche Fehlfunktion, die aber keinen Sachschaden zur Folge hat, wenn sie nicht vermieden wird.

Information**Weitere Information**

Weist auf weitere Informationen hin, die kein wesentlicher Bestandteil dieser Dokumentation sind (z. B. Internet).

1.4 Darstellung der Zahlensysteme

Tabelle 1: Darstellungen der Zahlensysteme

Zahlensystem	Beispiel	Bemerkung
Dezimal	100	Normale Schreibweise
Hexadezimal	0x64	C-Notation
Binär	'100' '0110.0100'	In Hochkomma, Nibble durch Punkt getrennt

1.5 Schriftkonventionen

Tabelle 2: Schriftkonventionen

Schriftart	Bedeutung
<i>kursiv</i>	Namen von Pfaden und Dateien werden kursiv dargestellt z. B.: <i>C:\Programme\WAGO Software</i>
Menü	Menüpunkte werden fett dargestellt z. B.: Speichern
>	Ein „Größer als“- Zeichen zwischen zwei Namen bedeutet die Auswahl eines Menüpunktes aus einem Menü z. B.: Datei > Neu
Eingabe	Bezeichnungen von Eingabe- oder Auswahlfeldern werden fett dargestellt z. B.: Messbereichsanfang
„Wert“	Eingabe- oder Auswahlwerte werden in Anführungszeichen dargestellt z. B.: Geben Sie unter Messbereichsanfang den Wert „4 mA“ ein.
[Button]	Schaltflächenbeschriftungen in Dialogen werden fett dargestellt und in eckige Klammern eingefasst z. B.: [Eingabe]
[Taste]	Tastenbeschriftungen auf der Tastatur werden fett dargestellt und in eckige Klammern eingefasst z. B.: [F5]

2 Wichtige Erläuterungen

Dieses Kapitel beinhaltet ausschließlich eine Zusammenfassung der wichtigsten Sicherheitsbestimmungen und Hinweise. Diese werden in den einzelnen Kapiteln wieder aufgenommen. Zum Schutz vor Personenschäden und zur Vorbeugung von Sachschäden an Geräten ist es notwendig, die Sicherheitsrichtlinien sorgfältig zu lesen und einzuhalten.

2.1 Rechtliche Grundlagen

2.1.1 Änderungsvorbehalt

Die WAGO Kontakttechnik GmbH & Co. KG behält sich Änderungen, die dem technischen Fortschritt dienen, vor. Alle Rechte für den Fall der Patenterteilung oder des Gebrauchsmusterschutzes sind der WAGO Kontakttechnik GmbH & Co. KG vorbehalten. Fremdprodukte werden stets ohne Vermerk auf Patentrechte genannt. Die Existenz solcher Rechte ist daher nicht auszuschließen.

2.1.2 Personalqualifikation

Sämtliche Arbeitsschritte, die an den Geräten der Serie 767 durchgeführt werden, dürfen nur von Elektrofachkräften mit ausreichenden Kenntnissen im Bereich der Automatisierungstechnik vorgenommen werden. Diese müssen mit den aktuellen Normen und Richtlinien für die Geräte und das Automatisierungsumfeld vertraut sein.

2.1.3 Bestimmungsgemäße Verwendung

Das Modul 767-4803 dient zur Ausgabe digitaler Signale, die von einer übergeordneten Steuerung vorgegeben werden, z. B. von einem programmierbaren Feldbuskoppler.

Das Modul darf nicht zur Steuerung von sicherheitsrelevanten Funktionen genutzt werden, d. h., es darf kein funktionaler Bestandteil einer Sicherheitsfunktion sein.

Das Modul darf nur in Kombination mit Komponenten der Serie WAGO-*SPEEDWAY 767* betrieben werden.

Das Modul ist für ein Arbeitsumfeld entwickelt worden, welches die Schutzklasse IP67 (NEMA 6, 6P) erfordert.

Andere Anwendungen als die hier beschriebenen sind nicht zulässig.

2.1.4 Technischer Zustand der Geräte

Die Geräte werden ab Werk für den jeweiligen Anwendungsfall mit einer festen Hard- und Softwarekonfiguration ausgeliefert. Alle Veränderungen an der Hard- oder Software sowie der nicht bestimmungsgemäße Gebrauch der Komponenten bewirken den Haftungsausschluss der WAGO Kontakttechnik GmbH & Co. KG.

Wünsche an eine abgewandelte bzw. neue Hard- oder Softwarekonfiguration richten Sie bitte an die WAGO Kontakttechnik GmbH & Co. KG.

2.2 Sicherheitshinweise

GEFAHR



Elektrische Spannung!

Betreiben Sie die 767-Komponenten ausschließlich mit 24 V DC PELV- (Protective Extra Low Voltage) oder SELV-Spannungsquellen (Safety Extra Low Voltage). Bei Nichtbeachtung besteht die Gefahr, einen elektrischen Schlag zu bekommen.

VORSICHT



Heiße Anschlussbuchsen!

Auch unter Beachtung des Deratings können während des Betriebs hohe Oberflächentemperaturen an den metallischen Anschlussbuchsen und am Gehäuse auftreten. War die 767-Komponente in Betrieb, lassen Sie diese abkühlen, bevor Sie sie berühren.

ACHTUNG



Höchste Strombelastbarkeit der Versorgungskontakte ist 4 A!

Beachten Sie für jede 767-Komponente die maximale Strombelastbarkeit pro Versorgungslinie (U_{LS} , U_A) sowie die Gesamtstromaufnahme aller 767-Komponenten. Beide dürfen 4 A nicht überschreiten, da eine Erhöhung des Stroms zur Überhitzung der Kontakte und zu Schäden an den 767-Komponenten führt. Angaben zum Strombedarf jeder 767-Komponente finden Sie im dazugehörigen Datenblatt, das unter www.wago.com erhältlich ist.

ACHTUNG



Offene Anschlüsse!

Bei nicht durch Schutzkappen verschlossenen Anschlüssen können Flüssigkeiten oder Schmutz in die Komponenten der Serie 767 eindringen und sie zerstören. Verschließen Sie alle nicht benötigten Anschlüsse mit separat zu bestellenden Schutzkappen (siehe Kapitel „Zubehör“ des Feldbuskoppler-/-controller-Handbuches), um die Schutzart IP67 einzuhalten.

- Schalten Sie die Anlage spannungsfrei, an der Sie die 767-Komponenten montieren wollen.
- Beachten Sie bei der Montage, Inbetriebnahme, Wartung und Störbehebung die für Ihre Anlage zutreffenden Unfallverhütungsvorschriften. Beispielsweise die BGV A 3, „Elektrische Anlagen und Betriebsmittel“.
- Die Betriebsanleitungen der 767-Komponenten und die Systembeschreibung müssen vor Ort bereitliegen.
- Achten Sie auf die exakte Positionierung (Kodierung) zwischen Stecker und Buchse.
- Die 767-Komponenten dürfen nicht mit Substanzen in Kontakt kommen, die kriechende und isolierende Eigenschaften besitzen. Andernfalls müssen Sie Zusatzmaßnahmen ergreifen wie den Einbau in ein Gehäuse, das gegen die oben genannten Substanzeigenschaften resistent ist.

- In den 767-Komponenten sind elektronische Bauteile integriert, welche die ESD-Anforderungen gemäß der IEC 61000-6-2 erfüllen. Da unter ungünstigen Umständen im Feld auch höhere Spannungen durch Aufladung auftreten können, ist vor der Durchführung von Arbeiten am System 767 die Entladung zu gewährleisten.
- Achten Sie auf die korrekte Auslegung des Potentialausgleichs.
- Halten Sie mit sämtlichen Kabeln genügend Abstand zu elektromagnetischen Störquellen ein, um eine hohe Störfestigkeit des 767-Systems gegen elektromagnetische Störstrahlungen zu erzielen. Verwenden Sie an den erforderlichen Stellen ausschließlich geschirmte Kabel. Beachten Sie dazu die entsprechenden Normen für EMV-gerechte Installationen.
- Benutzen Sie für die Weiterleitung der Versorgungsspannung und für den S-BUS ausschließlich die vorkonfektionierten WAGO-Systemkabel, damit die angegebenen Kennwerte der technischen Daten erreicht werden.
- Tauschen Sie defekte oder beschädigte 767-Komponenten (z. B. bei deformierten Anschlüssen) aus, da es andernfalls in betroffenen Feldbusstationen bzw. -knoten zu Funktionsstörungen kommen kann.
- Achten Sie beim Verlegen sämtlicher Kabel darauf, dass Sie diese nicht in Scherbereichen von beweglichen Anlagenteilen verlegen.
- Beachten Sie für jede Tätigkeit die entsprechende Personenqualifikation im entsprechenden Kapitel.
- Beachten Sie die Bedruckung auf der Vorder- und Rückseite der 767-Komponenten.

2.3 Sicherheitseinrichtungen

Alle Komponenten der Serie 767 sind nach der Schutzklasse IP67 ausgelegt. Unter anderem besteht daher ein vollständiger Berührungsschutz vor elektrischen Spannungen und Strömen – auch bei Nässe.

2.4 Hinweise zum Betrieb

Zur Einbindung der 767-Komponenten in Ihre Maschine oder Anlage sind bei allen Tätigkeiten die jeweils gültigen und anwendbaren Normen, Vorschriften und Richtlinien zu beachten: beispielsweise die BGV A 3, „Elektrische Anlagen und Betriebsmittel“, DIN EN 418, EN 60204. Die Not-Aus-Einrichtungen müssen in allen Betriebsarten der Anlage und Maschine wirksam bleiben.

Zum Schutz vor elektromagnetischen Störungen

- schließen Sie Ihre Anlage an Schutz Erde (PE) an und
- stellen Sie sicher, dass die Kabelführung und die Installation der Feldbus-, S-BUS- und Versorgungskabel sowie Sensor- bzw. Aktorkabel korrekt angeschlossen sind.

Folgende Maßnahmen zur 24V-Versorgung müssen vorhanden sein:

- äußerer Blitzschutz an Gebäuden
- innerer Blitzschutz der Versorgungs- und Signalleitungen
- sichere elektrische Trennung der Kleinspannung 24 V DC durch PELV-Spannungsquellen (Protective Extra Low Voltage) oder SELV-Spannungsquellen (Safety Extra Low Voltage)

3 Gerätebeschreibung

Das Digitalausgangsmodul 767-4803 dient zum Ansteuern von Magnetventilen, Schützen, Gebern, Relais oder anderen elektr. Lasten. Es verfügt über umfangreiche Parametrierungsmöglichkeiten für einzelne Kanäle sowie für das gesamte Modul. Die Moduleinstellungen nehmen Sie feldbusabhängig über die Gerätebeschreibungsdatei (z. B. GSD, ESD usw.) eines Feldbusses vor oder feldbusunabhängig über eine FDT/DTM-Rahmenapplikation (z. B. WAGOframe). Detaillierte Informationen zur Modulparametrierung mittels Feldbus erhalten Sie im entsprechenden Handbuch.

Detaillierte Informationen zu den Eigenschaften des Moduls erhalten Sie im Kapitel „Technische Daten“.

3.1 Anschlüsse

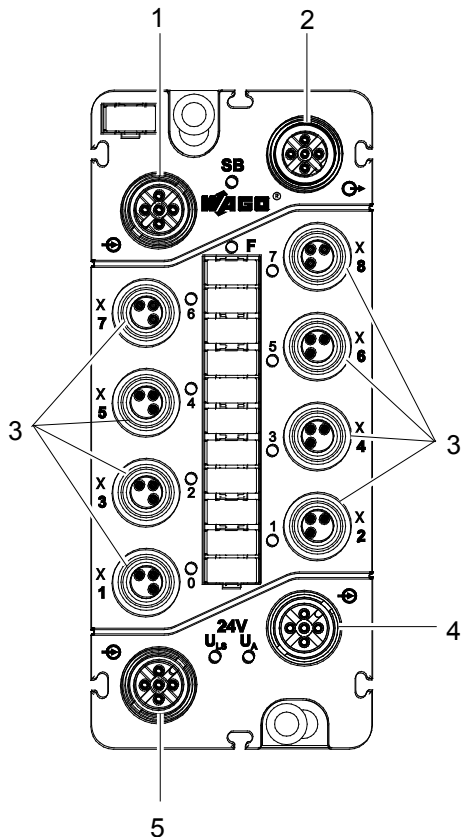


Abbildung 1: Anschlüsse (exemplarisch)

Tabelle 3: Legende zur Abbildung „Anschlüsse“

Position	Beschreibung	Funktion
1	S-BUS-Eingang M12-Stecker, B-kodiert	Zur Weiterleitung von Daten der vorherigen 767-Komponente.
2	S-BUS-Ausgang M12-Buchse, B-kodiert	Zur Weiterleitung des S-BUS zur nächsten 767-Komponente oder zum Abschluss des S-BUS.
3	Digitalausgänge X1 – X8 M8-Buchse	Zum Anschluss von digitaler Aktorik (z. B. Magnetventilen oder Schützen).
4	Versorgungseingang M12-Stecker, A-kodiert	Zur Einspeisung von U_{LS} (Logik- und Sensorspannung) und U_A (Aktorspannung).
5	Versorgungseingang M12-Stecker, A-kodiert	

3.2 Beschriftungsmöglichkeiten und Befestigungen

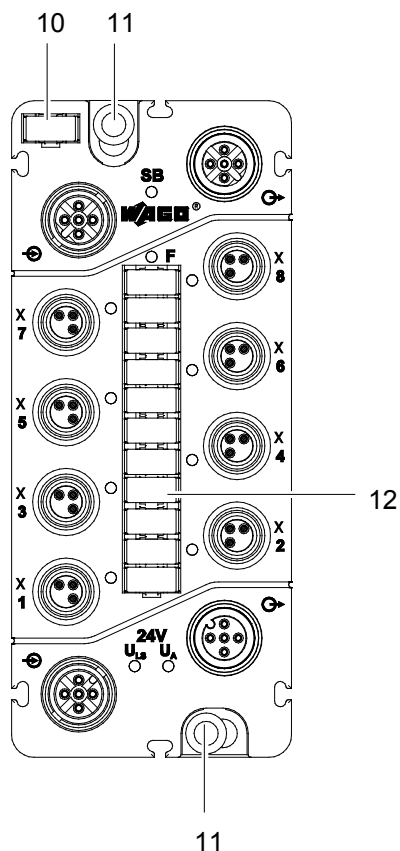


Abbildung 2: Beschriftungsmöglichkeiten und Befestigungen (exemplarisch)

Tabelle 4: Legende zur Abbildung „Beschriftungsmöglichkeiten und Befestigungen“

Position	Beschreibung	Funktion
10	Modulbeschriftungsschild	Zur Modulkennzeichnung innerhalb eines Feldbusknotens.
11	Befestigungslöcher	Mit integrierter Funktionserde (FE)-Buchse zur Befestigung und Erdung des Moduls.
12	Beschriftungsstreifen	Zur Kennzeichnung der Anschlüsse.

3.3 Anzeigeelemente

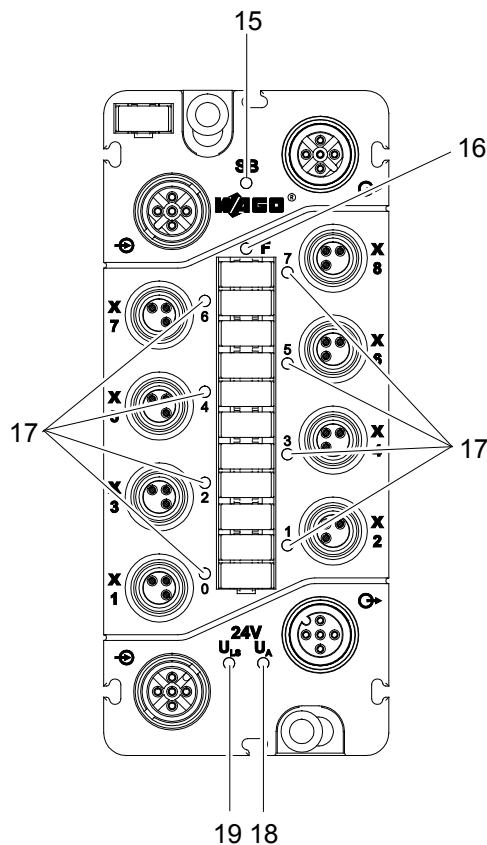


Abbildung 3: Anzeigeelemente (exemplarisch)

Tabelle 5: Legende zur Abbildung „Anzeigeelemente“

Position	LED	Farbe	Bedeutung
15	SB	Grün/rot/orange	S-BUS-Status
16	F	Rot	Diagnoseinformationen
17	0 ... 7	Gelb/rot	Informationen zu den Ausgängen.
18	U_A	Grün	Aktorversorgung ist vorhanden.
19	U_{LS}	Grün	Logik- und Sensorversorgung sind vorhanden.

Hinweis



Detaillierte Informationen

Detaillierte Informationen erhalten Sie im Kapitel „Diagnose“ > „LED-Signalisierung“.

3.4 Bedruckung

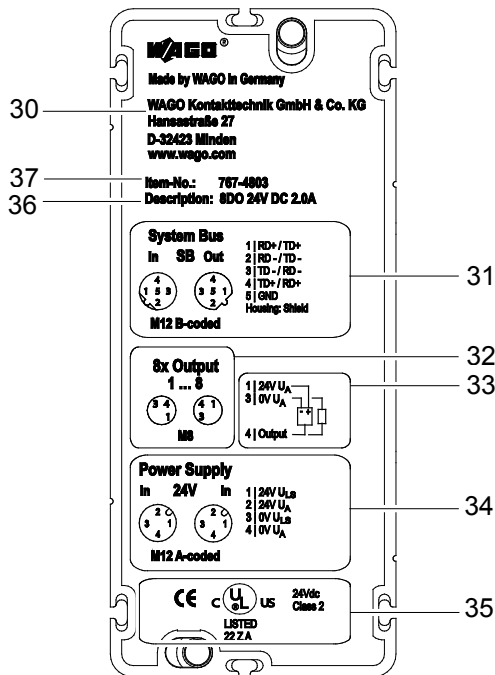


Abbildung 4: Bedruckung (exemplarisch)

Tabelle 6: Legende zur Abbildung “Bedruckung”

Position	Beschreibung
30	Herstelleranschrift
31	Anschlussbelegung des S-BUS
32	Anschlussbelegung der Ausgänge
33	Anschlussbeispiel
34	Anschlussbelegung der Versorgungseingänge
35	Hinweise auf Zulassungen und CE-Zeichen
36	Eindeutige Bezeichnung des Moduls
37	Bestellnummer

Auf der Seite des Moduls befindet sich ein Etikett mit Informationen, die im Falle einer Reklamation zur Rückverfolgung dienen:

- BA: Betriebsauftragsnummer (40)
- SN: Seriennummer (40)
- Fertigungsnummer (41)

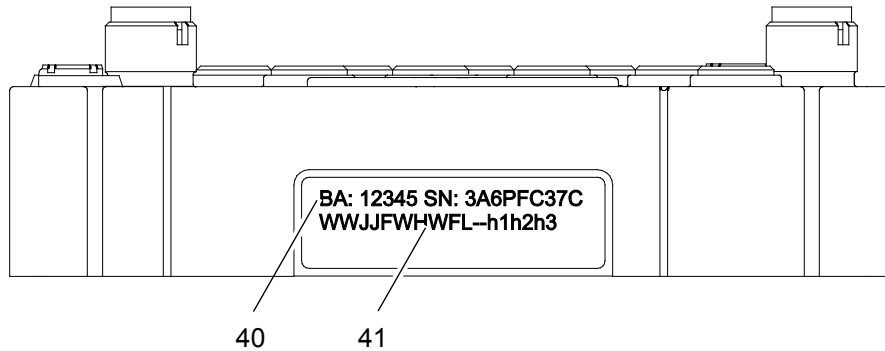


Abbildung 5: Seitliche Bedruckung

Tabelle 7: Erläuterung der Fertigungsnummer

Abkürzung	Beschreibung
WW	Herstellungswoche
JJ	Herstellungsjahr
FW	Firmware-Freigabeindex Bitte beachten Sie, dass sich der Firmware-Freigabeindex durch eine Aktualisierung der Firmware geändert haben kann und nicht mehr dem aufgedruckten entsprechen muss. Der aktuelle Stand des Firmware-Freigabeindex wird im elektronischen Typenschild (Kapitel „Elektronisches Typenschild“) angezeigt.
HW	Hardware-Freigabeindex
FL	Firmware-Loader-Freigabeindex
h1h2h3	Herstellerinterne Angaben

3.5 Schematisches Schaltbild

Das nachfolgende schematische Schaltbild gibt eine Übersicht zur Versorgung und Funktionsweise der Versorgungsanschlüsse sowie der Digitalausgänge des Moduls (siehe auch Kapitel „Versorgungskabel anschließen“ und „Aktorkabel anschließen“).

Beachten Sie bitte, dass die gemeinsame Feldversorgung der Aktoren auf allen Modulanschlüssen (jeweils Pin 1) verteilt wird.

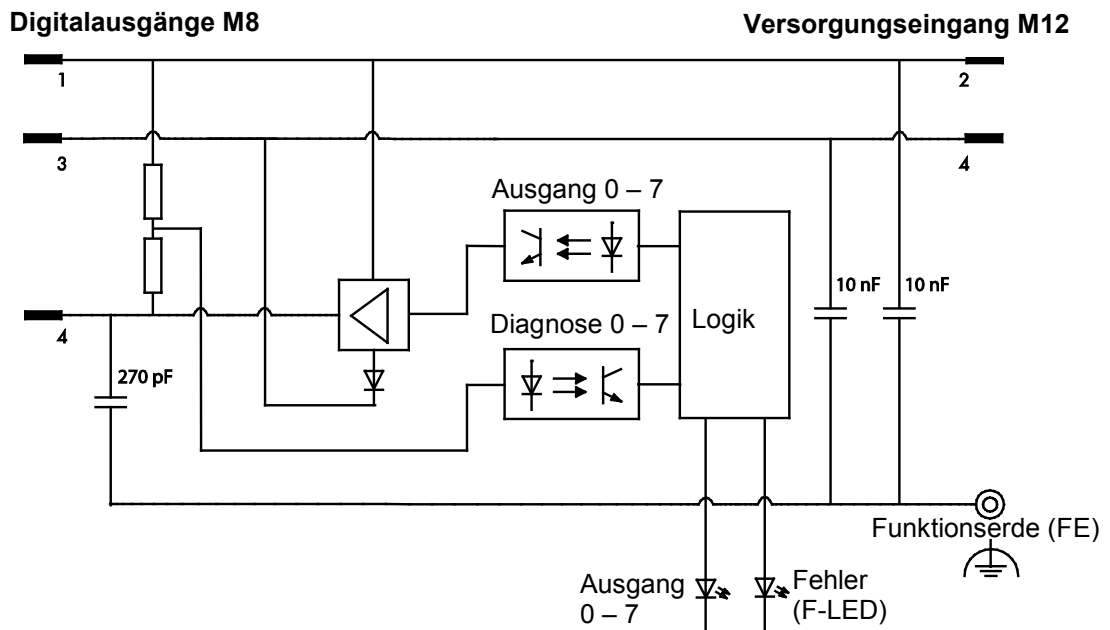


Abbildung 6: Schematisches Schaltbild

3.6 Abmessungen

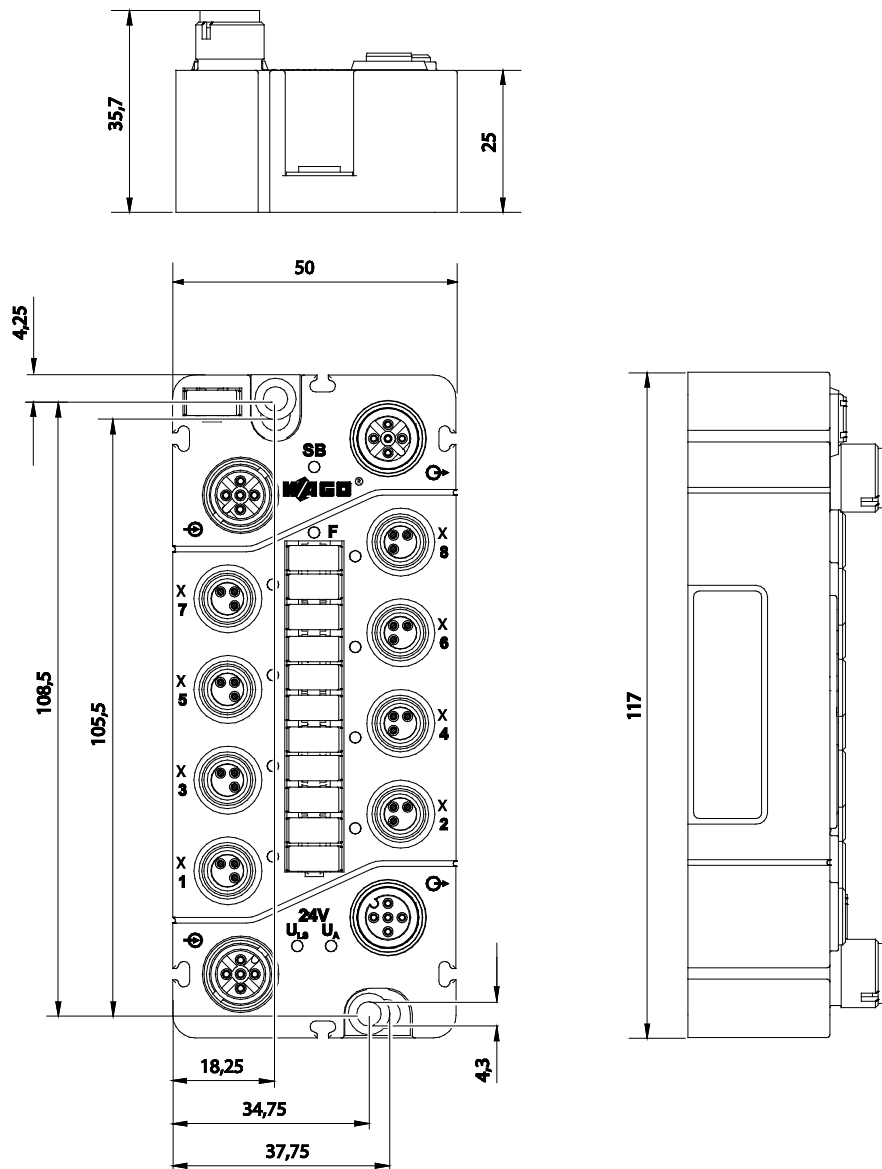


Abbildung 7: Abmessungen in Millimetern (exemplarisch)

3.7 Technische Daten

Hinweis



Abweichende technische Daten bei Anwendungen im Ex-Bereich!

Wird das Gerät in einer Anwendung im Ex-Bereich eingesetzt, sind die technischen Daten verbindlich, die im ATEX-/IECEX-Zertifikat enthalten sind!

3.7.1 Gerätedaten

Tabelle 8: Technische Daten Gerät

Breite	50 mm
Höhe	35,7 mm
Tiefe	117 mm
Gewicht	Ca. 277 g

3.7.2 Versorgung

Tabelle 9: Technische Daten Versorgung

Anschlussart	M12-Steckverbinder, A-kodiert, 4-polig*
Strombelastbarkeit der Versorgungsanschlüsse	Maximal 8 A (U_{LS} : 4 A, U_A : 4 A)
Versorgungsspannung Logik- und Sensorspannung U_{LS} Aktorspannung U_A	DC 24 V (-25 % ... +30 %) DC 24 V (-25 % ... +30 %)
Versorgungsstrom Logik- und Sensorstrom I_{LS} Aktorstrom I_A	Typisch 45 mA (nur Logikanteil) Typisch 55 mA + Aktorik
Schutzfunktion	Verpolungsschutz für $U_{LS} + U_A$

* Derating ist zu beachten.

3.7.3 Kommunikation

Tabelle 10: Technische Daten Kommunikation

S-BUS-Anschluss	Geschirmter M12-Steckverbinder, B-kodiert, 5-polig
-----------------	--

3.7.4 Ausgänge

Tabelle 11: Technische Daten Ausgänge

Anzahl der Ausgänge	8
Anschlussart	M8-Steckverbinder, 3-polig
Anschlussstechnik	2- oder 3-Leiter
Ausgangsspannung	$\leq U_A$
Ausgangsstrom (kanalweise)	2,0 A (max. 2,4 A), kurzschluss-/überlastfest (thermische Abschaltung)
Spannungsabfall gegen U_A bei 2,0 A	Maximal 0,2 V DC
Ausgangsstrom (Modul)	Maximal 8 A
Leckstrom im ausgeschalteten Zustand	Typisch 780 μ A
Ausgangsbeschaltung	p-schaltend

3.7.5 Angaben für Aktorauswahl

Tabelle 12: Technische Daten Aktorauswahl

Verzögerungszeit HW von 0 nach 1 (0 – 90 %) von 1 nach 0 (0 – 90 %)	Typisch 75 μ s (ohmsche Last) Typisch 265 μ s (ohmsche Last)
Anstiegszeit von 0 nach 1	Typisch 30 μ s (ohmsche Last)
Abfallzeit von 1 nach 0	Typisch 50 μ s (ohmsche Last)
Leitungslänge, ungeschirmt	≤ 30 m
Festigkeit gegen Rückspannungen	≤ 2 A
Lastart	Induktive, ohmsche Lasten und Lampen
Schaltfrequenz	Induktive Last ca. 20 Hz Ohmsche Last ca. 500 Hz Lampenlast ca. 500 Hz
Empfohlene minimale Last	50 mA*
Parallelschalten von 2 Ausgängen	Zur Leistungserhöhung Zur redundanten Ansteuerung einer Last
Art der Schutzbeschaltung	Externer Schutz (z. B. Freilaufdioden)
Ausgangswiderstand	Maximal 0,1 Ω

* Bei hohen Schaltfrequenzen mit geringerer Last kann es zu Fehldiagnosen kommen.

3.7.6 Einfluss von Betriebszuständen auf Ausgang

Tabelle 13: Technische Daten Betriebszustände

CPU-Stopp der SPS	Entsprechend Ersatzwertstrategie
Unterbrechung des Feldbusses	Entsprechend Ersatzwertstrategie
Unterbrechung des S-BUS	0-V-Status
Versorgungsspannung unter Nennspannungstoleranz	0-V-Status
Unterbrechung der Versorgungsspannung	0-V-Status
Arbeitsweise des Ausgangs	Nichtspeichernd
Verhalten bei Überlast	Autorestart

3.7.7 Parametrierbare Funktionen

Tabelle 14: Technische Daten der parametrierbaren Funktionen

Invertierung (kanalweise)	Ein/aus
Ersatzwertstrategie (kanalweise)	Ersatzwert schalten/letzten Wert halten
Ersatzwert (kanalweise)	0/1
Handbetrieb (kanalweise)	Ein/aus
Handbetriebswert (kanalweise)	0/1
Online Simulation kanalweise kanalweise/modulweise	Sperrern/freigeben; Simulationswert: 0/1 Diagnose

3.7.8 Diagnose

Tabelle 15: Technische Daten Diagnose

Kanalweise	Kurzschluss/Überlast Aktorik
Kanalweise	Unterbrechung (Drahtbruch) Aktorik
Kanalweise	Übertemperatur
Modulweise	Unterspannung ($U_{LS}+U_A$)

3.7.9 Prozessabbild

Tabelle 16: Technische Daten Prozessabbild

Prozessdatenbreite	1 Byte Daten + Status
--------------------	-----------------------

3.7.10 Anzeigeelemente

Tabelle 17: Technische Daten Anzeigeelemente

SB: S-BUS-Status	LED (grün/rot/orange)
F: Fehlerstatus	LED (rot)
0 ... 7 : Signalstatus der Ausgänge	LED (gelb)
0 ... 7 : Diagnose der Ausgänge	LED (rot)
$U_{LS} + U_A$: Versorgungsstatus	LED (grün)
Anzeigen	Nichtspeichernd


3.7.11 Potentialtrennung


Tabelle 18: Technische Daten Potentialtrennung

Kanal – Kanal	Nein
U_{LS} , U_A , S-BUS	Jeweils 500 V DC

3.8 Zulassungen

Folgende Zulassungen wurden für das Modul 767-4803 erteilt:

 Konformitätskennzeichnung

 cUL_{us} UL508

Folgende Ex-Zulassungen wurden für das Modul 767-4803 erteilt:



BVS 15 ATEX E098X

II 3 G Ex nA IIC T5 Gc

II 3 D Ex tc IIIB T90°C Dc

IECEX BVS 15.0083X

Ex nA IIC T5 Gc

Ex tc IIIB T90°C Dc

3.9 Normen und Richtlinien

Das Modul 767-4803 erfüllt folgende Normen und Richtlinien:

EG-EMV-Richtlinie	2004/108/EG
EMV CE-Störfestigkeit	gem. EN 61000-6-2
EMV CE-Störaussendung	gem. EN 61000-6-4
ATEX-Richtlinie	94/9/EG
Explosionsfähige Atmosphäre Geräte – Allgemeine Anforderungen	EN 60079-0
Explosionsfähige Atmosphäre Konstruktion, Prüfung und Kennzeichnung von elektrischen Betriebsmitteln der Zündungsschutzart „n“	EN 60079-15
Explosionsfähige Atmosphäre Elektrische Betriebsmittel zur Verwendung in Bereichen mit brennbarem Staub Schutz durch Gehäuse „t“	EN 60079-31
Explosive atmospheres General requirements	IEC 60079-0
Explosive atmospheres Equipment protection by type of protection "n"	IEC 60079-15
Explosive atmospheres Equipment dust ignition protection by enclosure "t"	IEC 60079-31

4 Montieren

Sie können das Modul mit Schrauben direkt an Ihrer Anlage befestigen. Daneben können Sie es auch durch einen Adapter auf eine Tragschiene montieren oder mittels eines Montageprofils an einer Profilschiene befestigen.

Für eine Montage auf einer planen Fläche bietet WAGO als Montagehilfe Distanzstücke an, die Sie zwischen die 767-Komponenten stecken. Dadurch haben Sie einerseits einen ausreichenden Montageabstand bei dichter Direktmontage, andererseits keine Lücken, in denen sich Schmutz ansammelt. An zwei Ösen im Distanzstück können Sie je einen Kabelbinder befestigen, die zusammen als Zugentlastung der Sensor- bzw. Aktorkabel dienen.

4.1 Hinweise zur Montage

Nachfolgende Hinweise sind stets zu beachten:

- Schalten Sie die Anlage spannungsfrei, bevor Sie mit der Montage beginnen.
- Der maximale Bohrdurchmesser für die Befestigungslöcher des Moduls darf 4 mm nicht überschreiten. Andernfalls kann ein vollständiger Kontakt zur Funktionserde (FE)-Buchse des Moduls nicht gewährleistet werden. Dadurch kann es zu Einschränkungen bei der Schirmung kommen.
- Überbrücken Sie mit dem Modul keine Zwischenräume, um es vor evtl. auftretenden Zugkräften zu schützen.
- Schrauben Sie das Modul nur auf planen Auflageflächen fest, um es vor Verspannungen zu schützen.
- Achten Sie bei der Montage darauf, dass Sie die Anschlüsse nicht verschmutzen. Die Verschmutzung beschädigt die Kontakte, wodurch Korrosion entstehen kann.
- Um eine Beschädigung des Moduls zu vermeiden, montieren Sie es nicht in Scherbereichen von beweglichen Anlagenteilen.
- Sorgen Sie für einen ausreichenden Potentialausgleich in Ihrer Anlage.
- Nutzen Sie alle Befestigungslöcher, um das Modul an Ihre Anlage zu montieren, damit alle FE-Anschlüsse auf einem Erdpotential liegen.

Beliebige Einbaulagen sind zulässig.

Hinweis**Auf sichere Einbaulage achten!**

Beim Einsatz in explosionsgefährdeter Umgebung dürfen am Einbauort keine erhöhten mechanischen Belastungen auftreten. Kann es beispielsweise zu Stoßbelastungen kommen, muss zwischen dem Modul und möglicher Quelle der Stoßbelastung ein Prallschutz errichtet werden.

4.2 Benötigtes Werkzeug und Zubehör für die Montage

Für die Montage benötigen Sie je nach Befestigungsart folgende Werkzeuge:

- Schraubendreher für die M4-Befestigungsschrauben
- Bohrmaschine, um für die Montage an der Anlage die Befestigungslöcher für das Modul und ggf. für die ungelochten Tragschienen vorzubohren.
- M4-Gewindeschneider (Fertigschneider oder Gewindebohrersatz)

Nachfolgend gelistetes WAGO-Zubehör benötigen Sie zur Montage. Die dazugehörigen Bestellnummern sind auch in den Feldbushandbüchern der Serie 767, im Kapitel „Zubehör“, aufgeführt. Wählen Sie das Handbuch zu dem von Ihnen verwendeten Feldbus.

- Tragschienenadapter einschließlich Befestigungsschrauben und gelochte oder ungelochte Tragschienen (TS 35 x 7,5 oder TS 35 x 15) nach EN 60715, die auch bei WAGO erhältlich sind.

oder

- Profiladapter einschließlich Befestigungsschrauben
- Distanzstück (optional)

Zwei Schrauben vom Typ M4x12 zur Direktmontage des Moduls werden von Ihnen benötigt. Die Schaftlänge der Schraube ist abhängig von der Befestigungsart zu wählen.

Bohrmaße

Bei Befestigung der Geräte ohne Gewindebohrung darf das Durchgangsloch nicht größer als 4 mm sein, damit eine sichere Kontaktierung der FE-Anschlüsse gewährleistet ist.

4.3 Direktmontage an Ihrer Anlage

Montieren Sie das Modul ohne Verwendung von WAGO-Zubehör direkt auf einer ebenen Fläche Ihrer Anlage. Gehen Sie zur Direktmontage des Moduls folgendermaßen vor:

1. Schalten Sie denjenigen Anlagenteil spannungsfrei, an dem Sie das Modul montieren wollen.
2. Markieren Sie die Bohrlöcher. Nutzen Sie dazu die Bohrschablone, die auf der Verpackung aufgedruckt ist. Alternativ halten Sie das Modul an eine gewünschte Position und markieren Sie die Bohrlöcher. Achten Sie darauf, dass um die Geräte herum genügend Platz bleibt, damit Sie sämtliche Kabel ohne Probleme anschließen können.

Hinweis



Direktmontage

Bei dichter Direktmontage empfehlen wir die Verwendung der WAGO-Distanzstücke. Werden diese verwendet, beachten Sie den dadurch auftretenden zusätzlichen Abstand ab der zweiten 767-Komponente. Siehe dazu Kapitel „Montieren“ > „Montage des Distanzstücks bei dichter Anordnung“.

3. Befestigen Sie das Modul mit den M4x12-Schrauben über die zwei Befestigungslöcher.

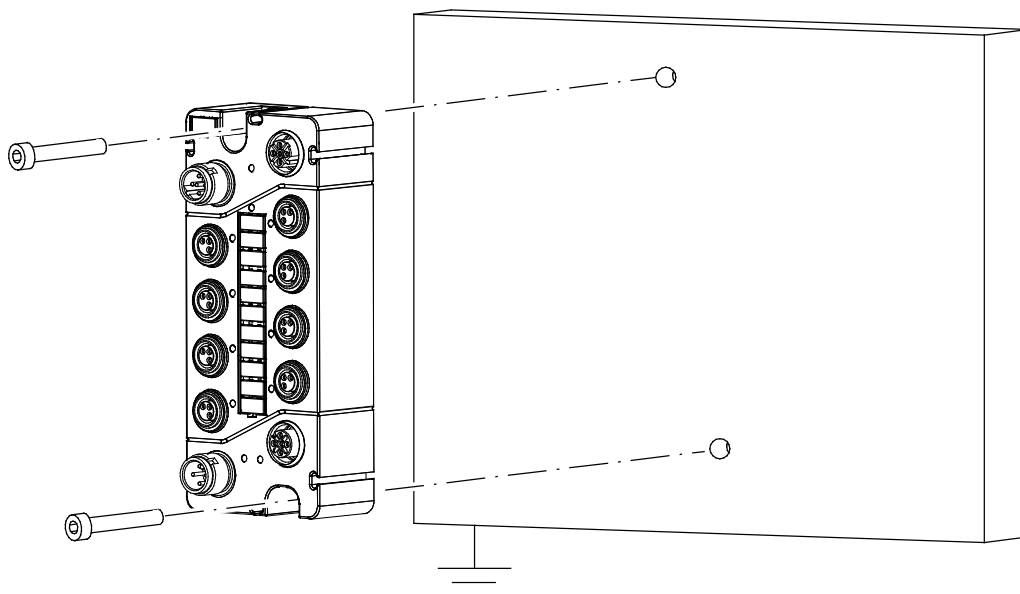


Abbildung 8: Montage des Moduls am geerdeten Rahmen Ihrer Anlage oder an einem anderen Erdungspunkt

4.4 Montage auf einer Tragschiene (nur mit WAGO-Zubehör)

4.4.1 Befestigung des Tragschienenadapters am Modul

Damit Sie das Modul auf Tragschienen montieren können, benötigen Sie einen Tragschienenadapter.

Schrauben Sie das Modul und den Tragschienenadapter mittels der mitgelieferten M4-Gewindeschrauben zusammen, wie in der unten folgenden Abbildung dargestellt.

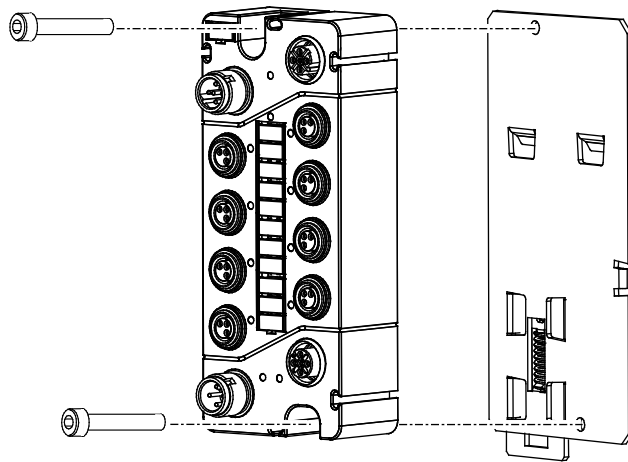


Abbildung 9: Befestigung auf dem Tragschienenadapter

4.4.2 Befestigen des Moduls mit Tragschienenadapter auf einer Tragschiene

Um die Abbildung übersichtlich zu halten, ist der Tragschienenadapter in der unteren Abbildung ohne das Modul dargestellt.

Zum Montieren des Moduls mit Tragschienenadapter auf einer Tragschiene (TS 35 x 7,5) gehen Sie wie nachfolgend beschrieben vor:

1. Schalten Sie denjenigen Anlagenteil spannungsfrei, an dem Sie das Modul montieren wollen.
2. Setzen Sie das Modul mit den zwei Rasten (50) auf die Tragschienenkante (51).
3. Drücken Sie die Unterseite gegen die untere Tragschienenkante, bis die Klinke (52) einrastet.

Hinweis



Endklammern verwenden

Bei senkrechter Montage der Tragschiene oder bei Vibrations- und Schockbelastung ist der Einsatz von Endklammern (Best.-Nr.: 249-116 oder 249-117) zur Stabilisierung erforderlich.

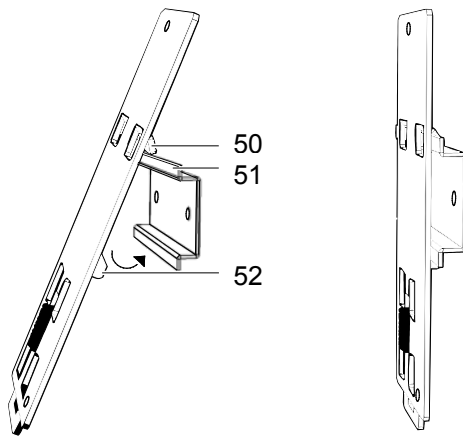


Abbildung 10: Montieren des Tragschienenadapters (exemplarisch)

4.5 Montage an einer Profilschiene (nur mit WAGO-Zubehör)

4.5.1 Befestigung des Profiladapters am Modul

Sie haben neben der Befestigung mittels Tragschienenadapter auch die Möglichkeit, das Modul mithilfe des Profiladapters und Nutsteinen an einer Profilschiene zu befestigen. Voraussetzung ist, dass diese Befestigungsart von Ihrer Anlage unterstützt wird. Die Nutsteine sind nicht im Lieferumfang enthalten.

Schrauben Sie das Modul und den Profiladapter mit den mitgelieferten M4-Gewindeschrauben zusammen, wie in der folgenden Abbildung dargestellt ist.

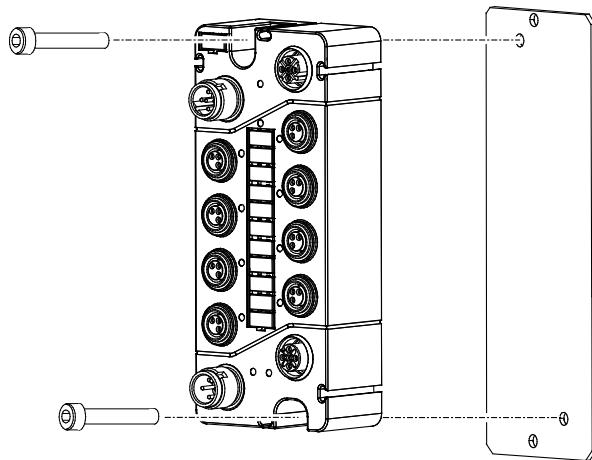


Abbildung 11: Befestigung auf dem Profiladapter

4.5.2 Befestigung des Moduls mit Profiladapter an einer Profilschiene

Um das Modul an einer Profilschiene Ihrer Anlage zu befestigen, benötigen Sie zwei Nutsteine mit je einer Schraube mit einer zu Ihrem Profil passenden Gewindelänge.

1. Schalten Sie denjenigen Anlagenteil spannungsfrei, an dem Sie das Modul montieren wollen.
2. Stecken Sie die zwei Schrauben in die Löcher oberhalb und unterhalb des befestigten Moduls auf dem Profiladapter.
3. Befestigen Sie an diese Schrauben je einen passenden Nutstein.
4. Schieben Sie den Profiladapter mit dem angeschraubten Modul in die Profilschiene Ihrer Anlage ein. Positionieren Sie ihn und ziehen Sie die Schrauben fest.

4.6 Beschriften und Austausch der Beschriftungsfelder

Das Modulbeschriftungsschild (10) und der Beschriftungsstreifen (12) sind ab Werk eingesetzt. Zum Beschriften des Beschriftungsstreifens entfernen Sie die Schutzabdeckung. Gehen Sie dazu folgendermaßen vor:

1. Drücken Sie den Schlitz-Schraubendreher (Klingenbreite max. 3 mm) in die kleine Öffnung unter der Abdeckung des Beschriftungsstreifens (12) und hebeln Sie diese hoch.
2. Nehmen Sie die Abdeckung des Beschriftungsstreifens ab.
3. Beschriften Sie den Beschriftungsstreifen mit einem wasserfesten Stift.
4. Setzen Sie die Abdeckung des Beschriftungsstreifens wieder ein und drücken Sie diese fest.

Wenn Sie das Modulbeschriftungsschild (10) austauschen müssen, dann gehen Sie analog zu der zuvor beschriebenen Schrittfolge vor. Neue Modulbeschriftungsschilder erhalten Sie bei WAGO.

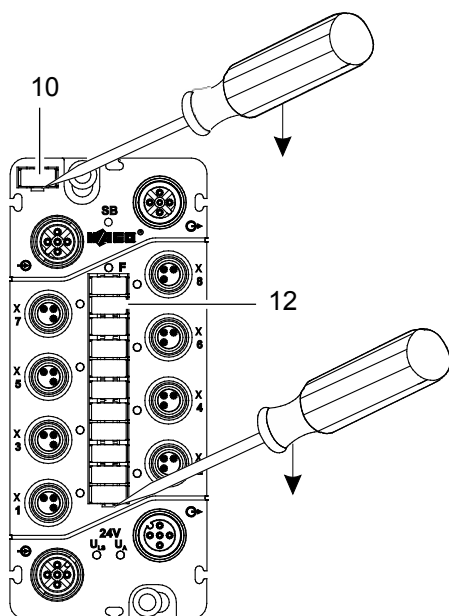


Abbildung 12: Austauschen der Beschriftungsfelder

4.7 Montage des Distanzstücks bei dichter Anordnung

Durch Verwendung der Distanzstücke erreichen Sie einen ausreichenden Montageabstand bei dichter Direktmontage der Geräte und vermeiden Lücken, in denen sich Schmutz ansammeln kann. Daneben besteht die Möglichkeit, die Kabelführung zu optimieren. Zu diesem Zweck befinden sich je zwei Befestigungslaschen für Kabelbinder auf dem Distanzstück.

1. Schalten Sie denjenigen Anlagenteil spannungsfrei, an dem Sie das Modul montieren wollen.
2. Damit das Herausfallen der 767-Komponenten bei einer Überkopfmontage verhindert wird, lässt sich das Distanzstück nur von unten in die dafür vorgesehenen Öffnungen des Moduls schieben. Zum Verbinden beider Komponenten stecken Sie aus diesem Grund das Modul auf das Distanzstück oder schieben Sie das Distanzstück von unten in das Modul.
3. Befestigen Sie die verbundenen Komponenten auf einer planen Fläche, indem Sie das Modul mit zwei M4-Schrauben über die Befestigungslöcher am geerdeten Rahmen Ihrer Anlage oder an einem anderen Erdungspunkt befestigen.

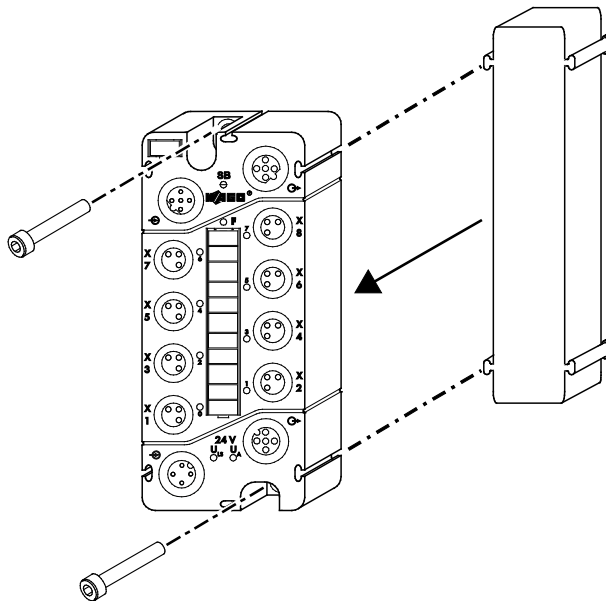


Abbildung 13: Anbringen eines Distanzstücks an einem Modul

4. Zum Anbringen weiterer 767-Komponenten können Sie aufgrund der Montagerichtung jeweils immer nur eine mit einem Distanzstück verbundene 767-Komponente an die vorherige aufstecken und verschrauben.

Die letzte 767-Komponente wird ohne Distanzstück befestigt.

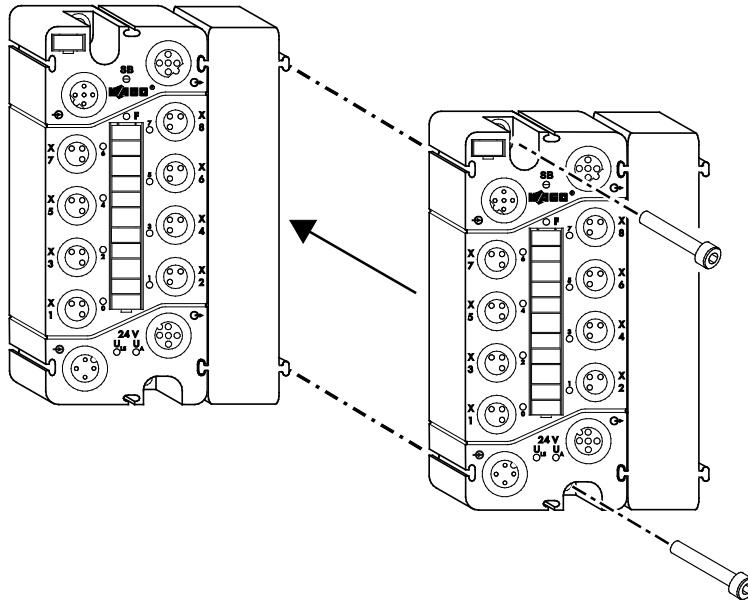


Abbildung 14: Anbringen eines weiteren Moduls mit Distanzstück

5 Anschluss der Daten- und Versorgungskabel

5.1 Hinweise

GEFAHR



Elektrische Spannung!

Betreiben Sie die 767-Komponenten ausschließlich mit 24 V DC PELV- (Protective Extra Low Voltage) oder SELV-Spannungsquellen (Safety Extra Low Voltage). Bei Nichtbeachtung besteht die Gefahr, einen elektrischen Schlag zu bekommen.

ACHTUNG



Höchste Strombelastbarkeit der Versorgungskontakte ist 4 A!

Beachten Sie für jede 767-Komponente die maximale Strombelastbarkeit pro Versorgungslinie (U_{LS} , U_A) sowie die Gesamtstromaufnahme aller 767-Komponenten. Beide dürfen 4 A nicht überschreiten, da eine Erhöhung des Stroms zur Überhitzung der Kontakte und zu Schäden an den 767-Komponenten führt. Angaben zum Strombedarf jeder 767-Komponente finden Sie im dazugehörigen Datenblatt, das unter www.wago.com erhältlich ist.

ACHTUNG



Offene Anschlüsse!

Bei nicht durch Schutzkappen verschlossenen Anschlüssen können Flüssigkeiten oder Schmutz in die Komponenten der Serie 767 eindringen und sie zerstören. Verschließen Sie alle nicht benötigten Anschlüsse mit separat zu bestellenden Schutzkappen (siehe Kapitel „Zubehör“ des Feldbuskoppler-/controller-Handbuches), um die Schutzart IP67 einzuhalten.

- Schrauben Sie die Steckverbinder nur im spannungsfreien Zustand fest.
- Drehen Sie die Steckverbinder mit der Hand fest. Um das notwendige Anzugsmoment (siehe unten) für die Steckverbinder zu erreichen, benutzen Sie den Drehmomentschlüssel mit der Bestellnummer **206-701**.

Anzugsmoment für Steckverbinder M8: 0,6 Nm

Anzugsmoment für Steckverbinder M12: 1,0 Nm

ACHTUNG



Drehmomentschlüssel 206-701 verwenden!

Verwenden Sie nur den angegebenen Drehmomentschlüssel. Bei Verwendung von anderen mechanischen Hilfsmitteln können Sie die Gewinde überdrehen.

Tauschen Sie in diesem Fall das Modul aus!

- Benutzen Sie für die Weiterleitung der Versorgungsspannung und für den S-BUS ausschließlich die vorkonfektionierten WAGO-Systemkabel. Nur damit werden die angegebenen Kennwerte der technischen Daten erreicht.

- Verwenden Sie unter keinen Umständen Stichleitungen, da andernfalls verstärkte Leitungsreflexionen und Signalverzerrungen auftreten. Dadurch verschlechtern sich deutlich die Übertragungseigenschaften.
- Achten Sie auf die exakte Positionierung (Kodierung) zwischen Stecker und Buchse.
- Halten Sie mit sämtlichen Kabeln genügend Abstand zu elektromagnetischen Störquellen ein, um eine hohe Störfestigkeit des 767-Systems gegen elektromagnetische Störstrahlungen zu erzielen.
- Beachten Sie die Mindestbiegeradien der WAGO-Systemkabel. Siehe dazu die technischen Daten unter www.wago.com.
- Achten Sie beim Verlegen sämtlicher Kabel darauf, dass Sie diese nicht in Scherbereichen von beweglichen Maschinenteilen verlegen.
- Achten Sie auf die korrekte Auslegung des Potentialausgleichs.

5.2 Benötigtes Zubehör

Nachfolgend gelistetes WAGO-Zubehör benötigen Sie zum Anschluss der Daten- und Versorgungskabel. Die dazugehörigen Bestellnummern sind auch in den Feldbushandbüchern der Serie 767, im Kapitel „Zubehör“, aufgeführt. Wählen Sie das Handbuch zu dem von Ihnen verwendeten Feldbus der Serie 767.

- S-BUS-Abschluss M12 in der Schutzklasse IP 67
- beidseitig vorkonfektionierte S-BUS- und Versorgungskabel, IP 67
- Drehmomentschlüssel
- Schutzkappen

5.3 S-BUS anschließen

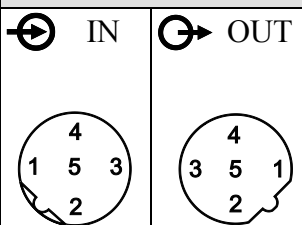
Der S-BUS dient zur Kommunikation zwischen einem Feldbuskoppler und den daran angeschlossenen Geräten.

Voraussetzung:

- Sie haben ein beidseitig vorkonfektioniertes WAGO-S-BUS-Kabel bereitliegen, das für eine optimale Signalübertragung notwendig ist.
- Sie haben den S-BUS-Abschluss bereitliegen, der für die Kommunikation erforderlich ist.

Die nachfolgende Tabelle gibt Ihnen Auskunft zur Belegung der S-BUS-Anschlüsse:

Tabelle 19: S-BUS: Anschlussbelegung

Anschluss		Kontakt	Beschreibung	
			IN	OUT
		1	RD+	TD+
		2	RD-	TD-
		3	TD-	RD-
		4	TD+	RD+
		5	GND	
Anschlussgewinde		Schirm		

Zum Anschluss des S-BUS-Kabels an den Feldbuskoppler und an die Module gehen Sie folgendermaßen vor:

1. Schalten Sie denjenigen Anlagenteil spannungsfrei, an dem Sie das Modul montiert haben.
2. Verbinden Sie das S-BUS-Kabel (S1) mit den Anschlüssen OUT \odot (3) des Feldbuskopplers und IN \oplus (1) des Moduls.
Haben Sie z. B. zwei Module am Feldbuskoppler angeschlossen, verbinden Sie die S-BUS-Kabel (S1, S2) mit den dazugehörigen Anschlüssen IN und OUT, wie in der folgenden Abbildung dargestellt.
3. Drehen Sie anschließend die Stecker und Buchsen mittels der Rändelschrauben fest.
4. Bringen Sie gemäß der Abbildung den S-BUS-Abschluss (T) auf dem letzten Modul an und drehen Sie diesen fest.

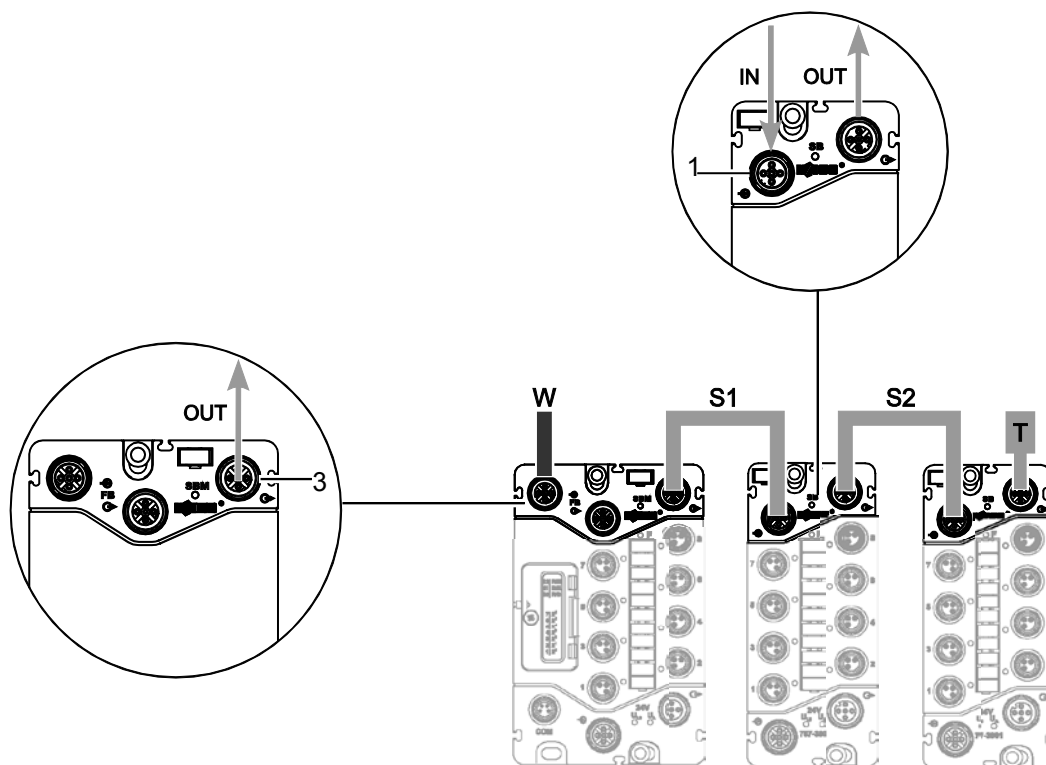


Abbildung 15: S-BUS an Feldbuskoppler und Modulen angeschlossen

5.4 Versorgungskabel anschließen

Das Versorgungskabel dient zur Versorgung des Moduls.

Hinweis



Keine Weiterleitung der Versorgungsspannung möglich!

Mit dem Modul und mit seinem erhöhten Ausgangsstrom von 2 A je Kanal ist keine Weiterleitung der Versorgungsspannung möglich. Es besitzt aufgrund des höheren Strombedarfs zwei IN-Anschlüsse. Für nachfolgende Module müssen Sie die Versorgungsspannung daher neu einspeisen.

Voraussetzung:

Sie haben die beidseitig vorkonfektionierten Versorgungskabel von WAGO bereitliegen (K1 und K2 in Abb. 15 auf nächster Seite). Die nachfolgende Tabelle gibt Ihnen Auskunft zu der Belegung der Versorgungsanschlüsse.

Beachten Sie dabei, dass Sie die 24 V für U_{LS} beider IN-Anschlüsse nur aus einer Stromversorgung einspeisen und 24 V für U_A beider IN-Anschlüsse ebenfalls nur aus einer Stromversorgung einspeisen. Des Weiteren müssen die Versorgungsleitungen denselben Leitungswiderstand besitzen (gleiche Länge und Querschnitt), um eine gleichmäßige Stromaufteilung auf die Versorgungsanschlüsse zu erzielen.

Tabelle 20: Versorgungsanschluss: Anschlussbelegung

Anschluss	Kontakt	Beschreibung	
	1	24 V DC U_{LS}	
	2	24 V DC U_A	
	3	0 V U_{LS}	
	4	0 V U_A	
	1	24 V DC U_{LS}	
	2	24 V DC U_A	
	3	0 V U_{LS}	
	4	0 V U_A	

ACHTUNG



Höchste Strombelastbarkeit der Versorgungskontakte ist 4 A!

Beachten Sie für jede 767-Komponente die maximale Strombelastbarkeit pro Versorgungslinie (U_{LS} , U_A) sowie die Gesamtstromaufnahme aller 767-Komponenten. Beide dürfen 4 A nicht überschreiten, da eine Erhöhung des Stroms zur Überhitzung der Kontakte und zu Schäden an den 767-Komponenten führt. Angaben zum Strombedarf jeder 767-Komponente finden Sie im dazugehörigen Datenblatt, das unter www.wago.com erhältlich ist.

Zum Anschluss des Versorgungskabels an Feldbuskoppler und Modulen gehen Sie folgendermaßen vor:

1. Schalten Sie denjenigen Anlagenteil spannungsfrei, an dem Sie das Modul montiert haben.
2. Haben Sie z. B. ein I/O-Modul und dieses 2-A-Modul am Feldbuskoppler angeschlossen, verbinden Sie für die Weiterleitung der Versorgungsspannung zum I/O-Modul das Kabel K1 mit den dazugehörigen Anschlüssen IN und OUT, wie in der folgenden Abbildung dargestellt.

Hinweis



Keine Weiterleitung der Versorgungsspannung möglich!

Mit dem 2-A-Modul und mit seinem erhöhten Ausgangsstrom von 2 A je Kanal ist keine Weiterleitung der Versorgungsspannung möglich. Es besitzt aufgrund des höheren Strombedarfs zwei IN-Anschlüsse. Für nachfolgende Module müssen Sie die Versorgungsspannung daher neu einspeisen.

3. Speisen Sie für das 2-A-Modul die Versorgungsspannungen über die zwei IN-Anschlüsse neu ein (K2, K3), wie in der folgenden Abbildung dargestellt.
4. Drehen Sie anschließend die Stecker und Buchsen mittels der Rändelschrauben fest.
5. Schrauben Sie auf alle unbenutzten Anschlüsse eine Schutzkappe, um die Schutzart IP 67 einzuhalten.

Informationen zum Anschluss des Kabels für die Versorgungsspannung (K0) an den Eingang IN (6) eines Feldbuskopplers erhalten Sie in den entsprechenden Handbüchern.

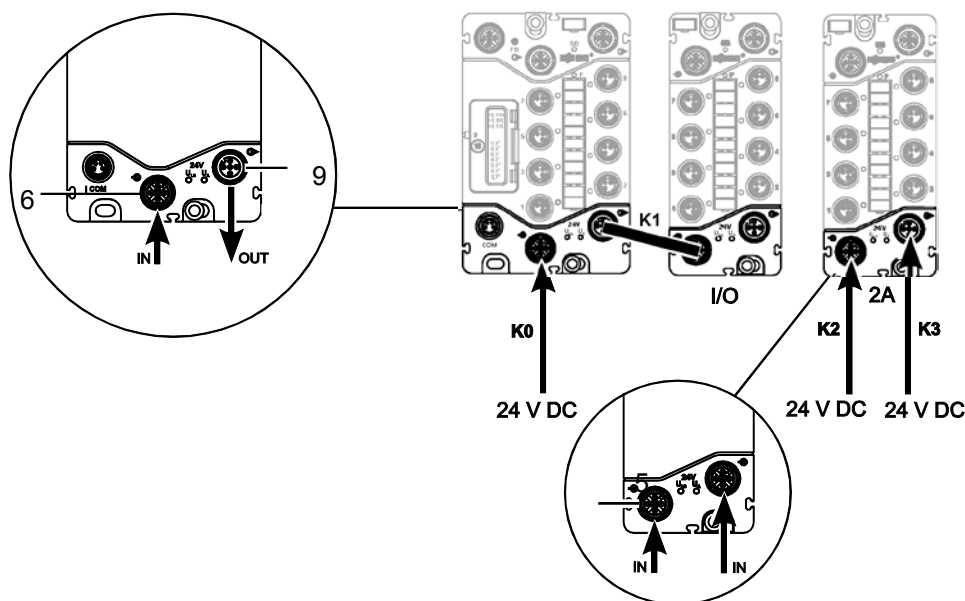


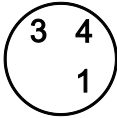
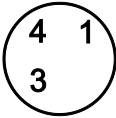
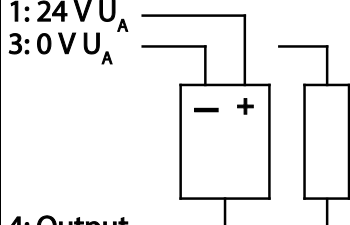
Abbildung 16: Versorgungskabel an Feldbuskoppler, I/O-Modul und 2-A-Modul angeschlossen

5.5 Aktorkabel anschließen

Die Aktorkabel dienen zur Versorgung angeschlossener Aktoren und zur Übertragung der Aktorsignale.

Bei Verwendung von nicht vorkonfektionierten Kabeln ist darauf zu achten, dass an diesen ein M8-Stecker in der Schutzart IP 67 anzuschließen ist. Die nachfolgende Tabelle gibt Ihnen Auskunft zur Belegung der Aktoranschlüsse:

Tabelle 21: Digitale Ausgänge: Anschlussbelegung

Anschluss		Anschlussbild
OUT  X1, X3, X5, X7	OUT  X2, X4, X6, X8	 1: 24V U _A 3: 0V U _A 4: Output

ACHTUNG



Höchste Strombelastbarkeit der Versorgungskontakte ist 4 A!

Beachten Sie, dass die Aktoren aus der Versorgungslinie U_A gespeist werden. Die Aktorstromaufnahme muss bei der Ermittlung des aktuellen Strombedarfs für die U_A-Versorgungslinie berücksichtigt werden.

Um die Aktoren an die Ausgänge anzuschließen, gehen Sie folgendermaßen vor:

1. Schalten Sie denjenigen Anlagenteil spannungsfrei, an dem Sie das Modul montiert haben.
2. Stecken Sie den Stecker des Aktorkabels auf die Buchse eines Ausgangs (3) und drehen Sie diesen mittels der Rändelschraube fest.
3. Schrauben Sie auf alle unbenutzten Anschlüsse eine Schutzkappe, um die Schutzart IP 67 einzuhalten.

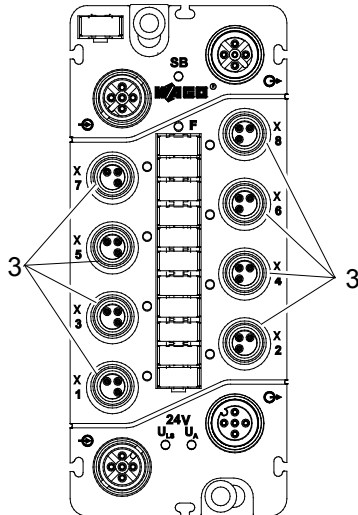


Abbildung 17: Anschlüsse (exemplarisch)

6 In Betrieb nehmen

ACHTUNG Offene Anschlüsse!



Bei nicht durch Schutzkappen verschlossenen Anschlüssen können Flüssigkeiten oder Schmutz in die Komponenten der Serie 767 eindringen und sie zerstören. Verschließen Sie alle nicht benötigten Anschlüsse mit separat zu bestellenden Schutzkappen (siehe Kapitel „Zubehör“ des Feldbuskoppler-/controller-Handbuches), um die Schutzart IP67 einzuhalten.

Überprüfen Sie vor Inbetriebnahme des 767-Knotens, ob Sie

- einen Feldbuskoppler der Serie 767 und das Modul 767-4803 ordnungsgemäß montiert haben (Siehe dazu die Handbücher der Feldbuskoppler Serie 767),
- den Feldbus, S-BUS, S-BUS-Abschluss, die Versorgungsleitungen und die Sensor- bzw. Aktorleitungen an den vorgesehenen Anschlüssen fest verschraubt haben (siehe Kapitel „Anschluss der Daten- und Versorgungskabel“),
- einen angemessenen Potentialausgleich an Ihrer Anlage durchgeführt haben
- und die Schirmung ordnungsgemäß durchgeführt haben.

7 Parametrieren

Alle hier aufgeführten Parameter lassen sich mittels des WAGOframe (oder einer anderen FDT/DTM-Rahmenapplikation) für das Modul einstellen.

Verwenden Sie einen Feldbus zur Parametrierung, sind abhängig vom Feldbustyp nur bestimmte Parameter konfigurierbar.

GEFAHR



Veränderung der Parameter!

Bei unsachgemäßen Veränderungen der Parameter mit einer FDT/DTM-Rahmenapplikation (z. B. WAGOframe) können Sie Maschinenkomponenten in einen gefährlichen Zustand versetzen und Personal und Maschine gefährden.

Vor Änderung der Parameter bringen Sie die Maschinenkomponenten in einen definierten und sicheren Zustand und schalten Sie die übergeordnete Steuerung aus.

Vergewissern Sie sich vor Inbetriebnahme, dass sich kein Personal im Gefahrenbereich der Maschinenkomponenten aufhält.

Für die Parametrierung des Moduls wird ein passender DTM zur Verfügung gestellt. Über diesen DTM parametrieren Sie das Modul online oder offline. Der Offline-Modus ermöglicht die Parametrierung eines noch nicht vorhandenen Moduls. Hierbei speichern Sie die Parameter zunächst in einem Projekt ab und übertragen diese später in das Modul.

Im Online-Modus besteht eine direkte Verbindung zwischen Anzeige und angeschlossenem Modul. Befindet dieses sich im Online-Modus, wird dessen Name im Netzwerkfenster **fett** und *kursiv* dargestellt.

Information



Detaillierte Informationen

Detaillierte Informationen zum Umgang mit dem WAGOframe erhalten Sie in den Handbüchern der Feldbuskoppler.




In den folgenden Kapiteln erhalten Sie Informationen zu den Parametern und zu ihren Beschreibungen.

Zum Öffnen der Parametrieroberfläche (DTM) des Moduls klicken Sie mit einem Doppelklick auf das Modul in der „Netzwerkansicht“ des WAGOframe. Sie können die Parametrieroberfläche auch öffnen, indem Sie mit der rechten Maustaste im Kontextmenü den Eintrag **Offline Parametrierung** oder **Online Parametrierung** auswählen.

Sind mehrere DTM offen, wählen Sie einen über die entsprechenden Karteireiter aus.

Je nach Auswahl der Parametrierungsoberfläche stehen Ihnen unterschiedliche Schaltflächen zur Verfügung:

Tabelle 22: Schaltflächen der DTM

Schaltflächen	Beschreibung
[Lesen] (Nur im Online-Modus)	Auslesen und Anzeigen der in den 767-Komponenten befindlichen Parameter.
[Schreiben] (Nur im Online-Modus)	Speichert die geänderten Werte der 767-Komponenten.
[Schließen] (Im Online- und Offline-Modus)	Schließt die Parametrieroberfläche (DTM).
[Übernehmen] (Nur im Offline-Modus)	Übernimmt die Eingaben in das Projekt. Beachten Sie, dass auch das Projekt anschließend noch gespeichert werden muss (Datei > Speichern).
[Hilfe] (Im Online- und Offline-Modus)	Öffnet für einen zuvor selektierten Eintrag im DTM (z. B. digitale Eingänge, globale Einstellung) die Online-Hilfe.
	Ein-/Ausblenden des Navigationsbereichs (Parameterübersicht).
	Anzeige des Produktdatenblatts. Dazu müssen Sie einen PDF-Reader auf Ihrem PC installiert haben.
	Öffnet die DTM-Online-Hilfe.

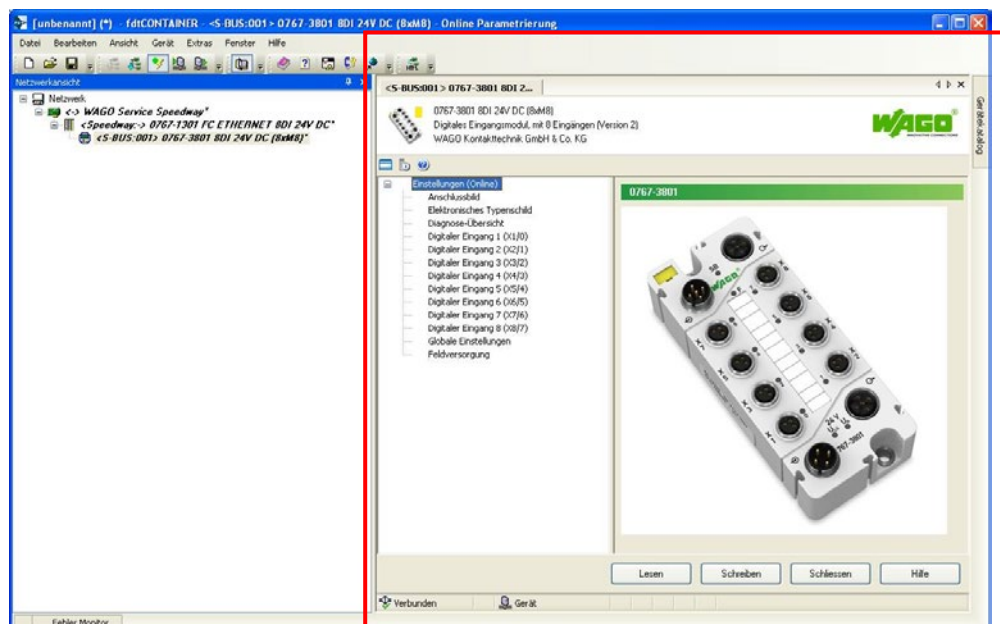


Abbildung 18: Beispiel eines geöffneten DTM mit den verfügbaren Parametern

7.1 Elektronisches Typenschild

Tabelle 23: Informationen über das Modul

Parameter	Beschreibung
Hersteller	Hersteller
Freigabeindex	FW.HW.FL FW: Aktueller Stand des Firmware-Freigabeindex. Bitte beachten Sie, dass sich der Firmware-Freigabeindex durch eine Aktualisierung der Firmware geändert haben kann und nicht mehr dem aufgedruckten entsprechen muss. HW: Hardware-Freigabeindex FL: Firmware-Loader-Freigabeindex
Firmware-Version	Allgemeine Modulinformationen
Bestellnummer	
Beschreibung	
Seriennummer	
Herstellungsdatum	
Bezeichnung	Elektronisches Beschriftungsfeld (max. 40 Zeichen)

7.2 Diagnoseübersicht

Hier werden die aktuell anstehenden Diagnosen angezeigt, die am Modul vorliegen. Sie können in dieser Ansicht des DTM die Simulation der Diagnosen aktivieren sowie die Übertragung der Diagnosen deaktivieren. Zu beachten ist bei einer Deaktivierung, dass sich das Anzeigeverhalten jener LED(s) ändert, welche die jeweilige Diagnose signalisiert bzw. signalisieren (Kapitel „Diagnose“ > „LED-Signalisierung“). Die Diagnoseübersicht steht nur im Online-Modus zur Verfügung.

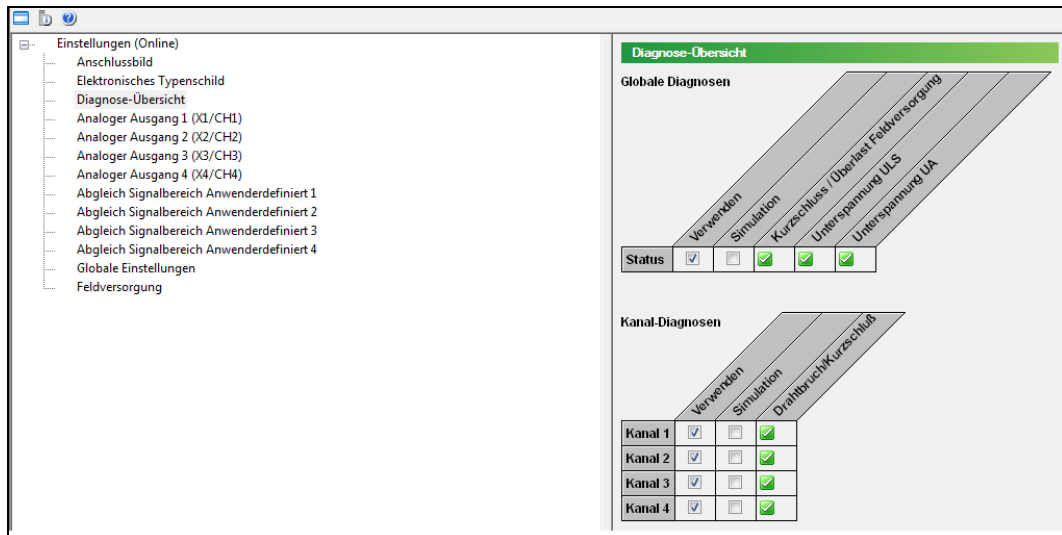


Abbildung 19: Beispiel der Diagnoseübersicht eines Moduls (Angaben können vom tatsächlichen Modul abweichen)

Tabelle 24: Diagnoseeinstellung

Parameter	Beschreibung
Verwenden	Bei deaktiviertem Kontrollfeld unterdrücken Sie gezielt die Auswertung und Übermittlung einzelner Diagnosen. Die Deaktivierung hat keine Auswirkung auf die Größe des Prozessabbilds. Selbst wenn eine Diagnose aufgetreten ist, wird dann an die übergeordnete Steuerung der Diagnosewert „0“ (kein Fehler) übertragen.
Simulation	Wenn Sie das Kontrollfeld „Verwenden“ aktiviert haben, wird der Parameter „Simulation“ freigegeben. Sie können darüber die Diagnosen auswählen, die Sie simulieren möchten. Klicken Sie auf die Schaltfläche [Schreiben], um die simulierten Werte in das Modul zu übertragen.
Status	Anzeige, ob eine Diagnose vorliegt: Kreuz: Es liegt eine Diagnosemeldung vor. Haken: Es liegt keine Diagnosemeldung vor.

Tabelle 25: Informationen über vorliegende Moduldiagnose



Globale Diagnosen	
Diagnose	Beschreibung
Unterspannung U_{LS}	<p>WARNUNG! Deaktivierung der Ausgänge  Bei einer Unterspannung von U_A und/oder U_{LS} werden die Ausgänge des Moduls deaktiviert. Maschinenkomponenten können in einen gefährlichen Zustand versetzt sowie Personal und Maschine gefährdet werden.</p> <hr/> <p>Tritt eine Unterspannung der Logik- und Sensorversorgung U_{LS} von $< 18\text{ V}$ am Modul auf, werden die Ausgänge deaktiviert und eine entsprechende Diagnose an den Feldbuskoppler gesendet. Die F-LED des Moduls leuchtet.</p>
Unterspannung U_A	<p>WARNUNG! Deaktivierung der Ausgänge  Bei einer Unterspannung von U_A und/oder U_{LS} werden die Ausgänge des Moduls deaktiviert. Maschinenkomponenten können in einen gefährlichen Zustand versetzt sowie Personal und Maschine gefährdet werden.</p> <hr/> <p>Tritt eine Unterspannung der Aktorversorgung U_A von $< 18\text{ V}$ am Modul auf, werden die Ausgänge deaktiviert und eine entsprechende Diagnose an den Feldbuskoppler gesendet. Die F-LED des Moduls leuchtet.</p>

Tabelle 26: Informationen über eine vorliegende Kanaldiagnose

Kanaldiagnosen	
Diagnose	Beschreibung
Kurzschluss/Überlast Aktor	Das Modul hat am entsprechenden Kanal (1 ... 8) einen Kurzschluss oder eine Überlast festgestellt (nur bei eingeschaltetem Aktorausgang aktiv).
Unterbrechung Aktor	Das Modul hat am entsprechenden Kanal (1 ... 8) eine Unterbrechung festgestellt (nur bei ausgeschaltetem Aktorausgang aktiv).
Übertemperatur	Das Modul hat am entsprechenden Kanal (1 ... 8) eine Übertemperatur festgestellt (nur bei eingeschaltetem Aktorausgang aktiv).

Hinweis



Unterbrechung des S-BUS

Bei einer Unterbrechung des S-BUS wird das Modul automatisch in den STOP-Zustand versetzt. Die Ausgänge des Moduls werden deaktiviert.

7.3 Parameter der Ausgänge

GEFAHR



Manuell gesetzte Ausgänge in der Betriebsart Handbedienung!

In der Betriebsart Handbedienung (Einrichtbetrieb) überwacht kein softwareseitiger Schutzmechanismus die Bewegungen einzelner Maschinenkomponenten. Die mit dem WAGOframe gesetzten Ausgänge in der Betriebsart Handbedienung bleiben solange aktiv, bis Sie diese erneut manuell zurücksetzen oder einen Neustart des Feldbuskopplers durchführen. Softwareseitige Schutzabschaltungen bleiben in diesem Fall unwirksam. Bei der Betriebsart Handbedienung darf sich kein Personal im Gefahrenbereich der Maschinenkomponenten aufhalten.

Tabelle 27: Übersicht der einstellbaren Parameter für die Digitalausgänge

Parameter	Beschreibung
Bezeichnung	Elektronisches Beschriftungsfeld (max. 40 Zeichen).
Ausgangswert	Dieser Wert wird an den Ausgängen ausgegeben. <i>Voreinstellung: 0</i>
Prozessabbildwert	Dieser Wert wird aus dem Prozessabbild unter Berücksichtigung der Invertierung an den Ausgängen ausgegeben. Wenn die Handbedienung aktiviert ist, wird ein hier eingegebener Wert anstatt des Prozesswertes an den Ausgängen ausgegeben. Kontrollfeld deaktiviert: 0 Kontrollfeld aktiviert: 1
Signalinvertierung	Hier können Sie den aktuellen Prozesswert als invertierten Ausgangswert ausgeben. Kontrollfeld deaktiviert*: Ausgangssignal wird wie Prozessabbild angezeigt ausgegeben Kontrollfeld aktiviert: Ausgangssignal wird invertiert, wie im Prozessabbild angezeigt, ausgegeben
Ersatzwertstrategie	Diese dient dazu, z. B. bei einer Feldbus-Unterbrechung, den Ersatzwert oder den letzten Ausgangswert auszugeben. Sie haben folgende Auswahlmöglichkeiten: - Ersatzwert schalten* - Letzten Wert halten**
Ersatzwert	Hier geben Sie den Prozesswert ein, der im Fehlerfall ausgegeben wird. Im Fehlerfall (z. B. Feldbusunterbrechung) wird dieser Wert bei der Ersatzwertstrategie „Ersatzwert schalten“ angewendet. Kontrollfeld deaktiviert*: 0 Kontrollfeld aktiviert: 1

Tabelle 27: Übersicht der einstellbaren Parameter für die Digitalausgänge

Parameter	Beschreibung
Handbedienung	<p>Unabhängig von den Prozessdaten ermöglicht Ihnen die Handbedienung, die Ausgänge zu setzen. Der Parameter „Prozessabbildwert“ wird aktiviert, sodass Sie den gewünschten Prozesswert dort eingeben können.</p> <p>Kontrollfeld deaktiviert: Prozessdaten werden ausgegeben = 0*</p> <p>Kontrollfeld aktiviert: Eingegebener Prozesswert wird ausgegeben = 1</p>
Simulation Diagnose	<p>Wenn Sie diesen Parameter aktivieren, können Sie die kanalbezogenen Diagnosen simulieren. <i>Voreinstellung: deaktiviert</i></p>
Neustartmodus Aktor	<p>Hier stellen Sie das Startverhalten des Ausganges ein, der aufgrund der Diagnose „Übertemperatur“ deaktiviert wurde.</p> <p>Kontrollfeld deaktiviert (0)*: Nach Ablauf der eingestellten Zeit „Neustartverzögerung Aktor Zeit“ wird der Ausgang automatisch wieder eingeschaltet.</p> <p>Kontrollfeld aktiviert (1): Der Ausgang wird erst wieder eingeschaltet, wenn Sie die Diagnosemeldung bestätigen.</p>
Neustartverzögerung Aktor	<p>Zeit in 100ms-Schritten, nach der ein abgeschalteter Ausgang im Fehlerfall automatisch wieder eingeschaltet wird.</p> <p>Dazu müssen Sie unter „Neustartmodus Aktor“ das Kontrollfeld deaktivieren (0). <i>Voreinstellung: $10 * 100 \text{ ms} = 1000 \text{ ms}$</i></p> <p>Hinweis: Wenn Sie die Zeit des Parameters „Neustartverzögerung Aktor“ auf 0 ms einstellen, erscheint bei einem Kurzschluss oder einer Überlast aufgrund des eingestellten schnellen Neustart-Intervalls die I/O-LED gelb anstatt rot (siehe dazu Kapitel „Diagnose“ > „LED-Signalisierung“).</p>
Kurzschluss/Überlast Aktor	<p>Ist der Parameter „Simulation Diagnose“ deaktiviert, wird der entsprechende Fehler bei dessen Auftreten angezeigt (voreingestellt).</p> <p>Bei aktivierter „Simulation Diagnose“ können Sie durch Auswählen des entsprechenden Parameters einen der Fehler simulieren.</p>
Unterbrechung Aktor	
Übertemperatur	

* Auslieferungszustand

** Der letzte Wert ist der Wert, welcher vor dem Auftreten der entsprechenden Störung an dem Kontakt ausgegeben wird. Dies kann z. B. ein Prozesswert oder ein Handbedienungswert sein.

7.4 Globale Einstellungen

Tabelle 28: Übersicht der Parameter für das gesamte Modul

Parameter	Beschreibung
Simulation Diagnose	Ist das Kontrollfeld aktiviert, können Sie eine Unterspannungsdiagnose simulieren. Für das Erzeugen einer Unterspannungsdiagnose ist eines der beiden Kontrollfelder „Unterspannung U_{LS} “ und „Unterspannung U_A “ zu aktivieren oder beide. <i>Voreinstellung: deaktiviert</i>
Unterspannung U_{LS}	Beim Auftreten einer Unterspannung der Logik- und Sensorversorgung (U_{LS}) bzw. der Aktorversorgung (U_A) wird hier die entsprechende Diagnose angezeigt.
Unterspannung U_A	

7.5 Automatische Speicherung von Systemparametern

Einige Feldbuskoppler stellen die Funktion „System Parameter Handling“ zur Verfügung. Diese dient der Feststellung von Änderungen an der Konfiguration des 767-Knotens und der automatischen Parametrierung der Module. Wenn Sie ein Modul aufgrund eines Defektes austauschen müssen, brauchen Sie das neue Modul nicht noch einmal zu parametrieren. Die gespeicherten Parameter werden automatisch in das ausgetauschte Modul übertragen. Detaillierte Informationen dazu erhalten Sie in den Handbüchern der Feldbuskoppler im Kapitel „Parametrieren mittels FDT/DTM“.

7.6 Aktualisierung der Firmware

Bei einer Aktualisierung der Firmware des Moduls können die gespeicherten Modulparameter überschrieben werden. Überprüfen Sie deshalb nach einer Aktualisierung der Firmware Ihre bestehende Parametrierung.

8 Prozessabbild

Die in den folgenden Kapiteln aufgeführten Prozessabbilder des I/O-Moduls beschreiben die Datenlage auf dem S-BUS (Systembus). Die Umsetzung dieser S-BUS-Prozessabbilder auf die jeweiligen Feldbus-Prozessabbilder erhalten Sie in den Handbüchern der Feldbuskoppler.

Das Prozessabbild ist unterteilt in zwei Bereiche: in einen Bereich für Ausgangsdaten und einen für Eingangsdaten. Es kann Prozessdaten mit oder ohne Diagnoseinformationen enthalten, abhängig davon, ob Sie die Übertragung der synchronen Diagnoseinformationen aktiviert haben.

Hinweis



Synchrone Diagnoseinformationen

Synchrone Diagnoseinformationen kennzeichnen die zyklische Übertragung der Diagnoseinformationen im Prozessabbild. Diese ist im Auslieferungszustand des I/O-Moduls deaktiviert.

Die synchrone Diagnose ist nur mit einem Feldbuskoppler möglich, der diese Funktion unterstützt (z. B. 767-1101). Detaillierte Informationen zur Aktivierung der Übertragung von Diagnoseinformationen erhalten Sie im Handbuch des verwendeten Feldbuskopplers im Kapitel über die Gerätebeschreibungsdatei.

Zusätzlich können Sie die synchronen Diagnoseinformationen bei Feldbuskopplern, die diese Funktion unterstützen, auch im entsprechenden DTM einer FDT/DTM-Rahmenapplikation (z. B. WAGOframe) einschalten. Siehe dazu Kapitel „Parametrieren mittels FDT/DTM“ > „Diagnoseeinstellung“ in den Handbüchern der Feldbuskoppler.

Hinweis



Moduldiagnosen aktivieren

Sie können die einzelnen Moduldiagnosen aktivieren oder unterdrücken. Siehe dazu Kapitel „Diagnose“ > „Diagnoseübersicht“.

Hinweis



Diagnosen „Kurzschluss/Überlast Aktor“, „Übertemperatur“ und „Unterbrechung“

Die Diagnosen der Ausgänge „Kurzschluss/Überlast Aktor“, „Übertemperatur“ und „Unterbrechung“ (Drahtbruch) sind abhängig vom Schaltzustand der Ausgänge. Bei eingeschaltetem Ausgang ist ein Kurzschluss, eine Überlast oder eine Übertemperatur diagnostizierbar. Eine Unterbrechung ist nur bei ausgeschaltetem Ausgang diagnostizierbar.

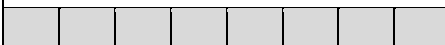
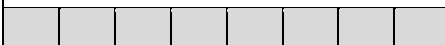
8.1 Ausgangsdaten

Das Abbild für die Prozessdaten, die vom Feldbuskoppler an das I/O-Modul gesendet werden, hat eine Größe von 1 Byte. Wenn Sie für das I/O-Modul eine synchrone Diagnosebestätigung parametrieren, hat das Prozessabbild eine Größe von 5 Byte.

Die Prozessdaten und die Diagnosebestätigungen sind folgendermaßen aufgebaut:

Tabelle 29: Ausgangsdaten im Prozessabbild

Byte 0	7	0	Digitalausgänge (Prozessdaten)
 1 _B : Ausgangswert = True			
Byte 1	7	0	Diagnosebestätigung
 1 _B : Kurzschluss/Überlast am Kanal 1 bestätigt 1 _B : Kurzschluss/Überlast am Kanal 2 bestätigt 1 _B : Kurzschluss/Überlast am Kanal 3 bestätigt 1 _B : Kurzschluss/Überlast am Kanal 4 bestätigt 1 _B : Kurzschluss/Überlast am Kanal 5 bestätigt 1 _B : Kurzschluss/Überlast am Kanal 6 bestätigt 1 _B : Kurzschluss/Überlast am Kanal 7 bestätigt 1 _B : Kurzschluss/Überlast am Kanal 8 bestätigt			
Byte 2	7	0	Diagnosebestätigung
 1 _B : Unterbrechung am Kanal 1 bestätigt 1 _B : Unterbrechung am Kanal 2 bestätigt 1 _B : Unterbrechung am Kanal 3 bestätigt 1 _B : Unterbrechung am Kanal 4 bestätigt 1 _B : Unterbrechung am Kanal 5 bestätigt 1 _B : Unterbrechung am Kanal 6 bestätigt 1 _B : Unterbrechung am Kanal 7 bestätigt 1 _B : Unterbrechung am Kanal 8 bestätigt			

Byte 3	7	0	Diagnosebestätigung
			
<p> </p> <p> 1_B: Übertemperatur am Kanal 1 bestätigt</p> <p> 1_B: Übertemperatur am Kanal 2 bestätigt</p> <p> 1_B: Übertemperatur am Kanal 3 bestätigt</p> <p> 1_B: Übertemperatur am Kanal 4 bestätigt</p> <p> 1_B: Übertemperatur am Kanal 5 bestätigt</p> <p> 1_B: Übertemperatur am Kanal 6 bestätigt</p> <p> 1_B: Übertemperatur am Kanal 7 bestätigt</p> <p> 1_B: Übertemperatur am Kanal 8 bestätigt</p>			
Byte 4	7	0	Diagnosebestätigung
			
<p> </p> <p> 1_B: Unterspannung U_{LS} bestätigt</p> <p> 1_B: Unterspannung U_A bestätigt</p>			

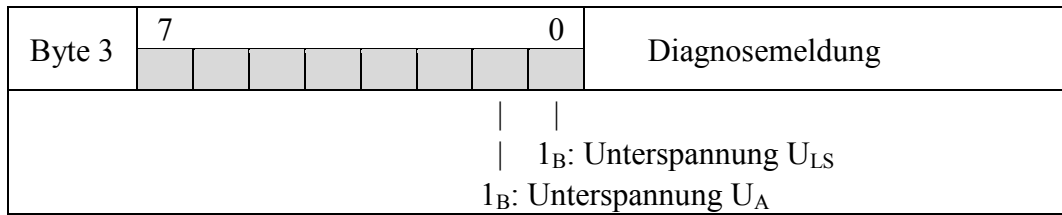
8.2 Eingangsdaten

Das Abbild für die Prozessdaten, die vom I/O- Modul an den Feldbuskoppler gesendet werden, hat eine Größe von 0 Byte. Wenn Sie für das I/O-Modul synchrone Diagnosedaten parametrieren, hat das Prozessabbild eine Größe von 4 Byte.

Der Aufbau der Bytes ist in der nachfolgenden Abbildung dargestellt.

Tabelle 30: Eingangsdaten im Prozessabbild

Byte 0	7	0	Diagnosemeldung
			1 _B : Kurzschluss/Überlast am Kanal 1
			1 _B : Kurzschluss/Überlast am Kanal 2
			1 _B : Kurzschluss/Überlast am Kanal 3
			1 _B : Kurzschluss/Überlast am Kanal 4
			1 _B : Kurzschluss/Überlast am Kanal 5
			1 _B : Kurzschluss/Überlast am Kanal 6
			1 _B : Kurzschluss/Überlast am Kanal 7
			1 _B : Kurzschluss/Überlast am Kanal 8
Byte 1	7	0	Diagnosemeldung
			1 _B : Unterbrechung am Kanal 1
			1 _B : Unterbrechung am Kanal 2
			1 _B : Unterbrechung am Kanal 3
			1 _B : Unterbrechung am Kanal 4
			1 _B : Unterbrechung am Kanal 5
			1 _B : Unterbrechung am Kanal 6
			1 _B : Unterbrechung am Kanal 7
			1 _B : Unterbrechung am Kanal 8
Byte 2	7	0	Diagnosemeldung
			1 _B : Übertemperatur am Kanal 1
			1 _B : Übertemperatur am Kanal 2
			1 _B : Übertemperatur am Kanal 3
			1 _B : Übertemperatur am Kanal 4
			1 _B : Übertemperatur am Kanal 5
			1 _B : Übertemperatur am Kanal 6
			1 _B : Übertemperatur am Kanal 7
			1 _B : Übertemperatur am Kanal 8

**Hinweis****Diagnosemeldungen**

In der Regel werden die beiden Diagnosemeldungen „Kurzschluss/Überlast“ und „Übertemperatur“ zeitgleich ausgegeben!

9 Diagnose

9.1 LED-Signalisierung

In der folgenden Tabelle sind die Betriebsmeldungen aufgelistet, die durch LEDs signalisiert werden. Daneben stehen Informationen zur Abhilfe bestimmter Ursachen zur Verfügung.

Hinweis



Deaktivierbare Diagnosen

Mittels der Diagnoseübersicht (Kapitel „Parametrieren“ > „Diagnoseübersicht“) können Sie gezielt Diagnosen deaktivieren (siehe F- und I/O-LED). In diesem Fall ist die entsprechende LED nicht aktiv (aus).

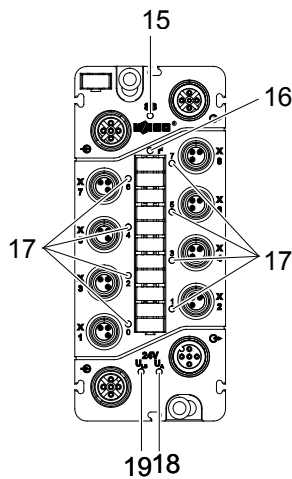


Abbildung 20: LEDs zur Anzeige von Betriebsmeldungen (exemplarisch)

Tabelle 31: Betriebsmeldungen 1

Pos.	LED	Farbe/Status	Ursache	Abhilfe/Information
15	SB	Aus	Unterspannung; U_{LS} nicht vorhanden.	Überprüfen Sie die Versorgungsspannung.
		Rot blinkend, 4 Hz	S-BUS-Fehler am Modul.	Kontrollieren Sie, ob das S-BUS-Kabel angeschlossen ist. Untersuchen Sie das S-BUS-Kabel auf Beschädigungen. Prüfen Sie, ob die Firmware des Feldbuskopplers mit der des Moduls kompatibel ist.
		Rot blinkend, 1 oder 2 Hz	Es wird über den Feldbuskoppler ein Reset des Moduls durchgeführt.	Bei einer Blinkfrequenz von 1 Hz kontaktieren Sie bitte den WAGO-Support.
		Grün	Der Datenaustausch wird durchgeführt; Prozessdatenwerte sind gültig. Das Modul befindet sich im RUN-Zustand.	-

Tabelle 31: Betriebsmeldungen 1

Pos.	LED	Farbe/Status	Ursache	Abhilfe/Information
15	SB	Grün und orange blinkend, 1 Hz	Auf das Modul wird der eingestellte Ersatzwert angewandt.	Kann bei fehlendem Feldbus vom Feldbuskoppler gesetzt werden. Überprüfen Sie die Feldbusverbindung sowie den Status der übergeordneten Steuerung.
		Orange blinkend, 2 Hz	Das Modul hat den S-BUS erkannt.	-
		Orange und grün blinkend, 4 Hz	Erkennung des letzten Moduls im 767-Knoten wird durchgeführt.	Überprüfen Sie den S-BUS-Abschluss bzw. die S-BUS-Verkabelung.
		Orange blinkend, 1 Hz	Das Modul wird im 767-Knoten vom Feldbuskoppler adressiert.	-
		Orange und grün blinkend, 2 Hz	Die S-BUS-Parameter werden vom Feldbuskoppler übernommen.	-
		Orange	Aktualisierung der Firmware wird durchgeführt.	Die Aktualisierung wird über den Feldbuskoppler für alle 767-Komponenten im Knoten durchgeführt.
		Orange blinkend, 4 Hz	Das Modul versucht, eine Kommunikationsverbindung mit dem Feldbuskoppler herzustellen.	Überprüfen Sie die Versorgungsspannung der vorgeschalteten 767-Komponente und/oder untersuchen Sie das S-BUS-Kabel auf Beschädigungen.
15	SB	Grün blinkend, 1 Hz	Das Modul befindet sich im HOLD-Zustand.	Wird vom Feldbuskoppler initiiert. Die letzten am Modul ausgegebenen Werte werden gehalten.
		Grün blinkend, 2 Hz	Das Modul befindet sich im STOP-Zustand.	Wird vom Feldbuskoppler initiiert. Als Ausgangswert wird 0 ausgegeben.

Tabelle 32: Betriebsmeldungen 2

Pos.	LED	Farbe/Status	Ursache	Abhilfe/Information
16	F	Rot	Es ist mindestens eine globale Diagnosemeldung am Modul aufgetreten.	Überprüfen Sie die Versorgungsspannungen U_{LS} und U_A der vorgeschalteten 767-Komponenten. Siehe dazu auch das Kapitel „Parametrierung“ > „Diagnoseübersicht“.
17	I/O	Gelb	Ausgangssignal liegt an.	-
		Rot*	Fehler am Ausgang.	Überprüfen Sie den Aktoranschluss auf Kurzschluss/Überlast oder Drahtbruch. Bei eingeschaltetem Ausgang ist ein Kurzschluss oder eine Überlast diagnostizierbar, aber keine Unterbrechung. Bei ausgeschaltetem Ausgang ist lediglich eine Unterbrechung diagnostizierbar (Drahtbruch).
		* Wenn Sie die Zeit des Parameters „Neustartverzögerung Aktor“ (Kapitel „Parametrierung“ > „Parameter der Ausgänge“) auf 0 ms einstellen, erscheint bei einem Kurzschluss oder einer Überlast aufgrund des eingestellten schnellen Neustart-Intervalls die I/O-LED gelb anstatt rot.		
18	U_A	Grün	Aktorversorgung U_A ist vorhanden.	-
		Aus	Aktorversorgung U_A ist nicht vorhanden.	Schließen Sie die Versorgungsspannung an und überprüfen Sie ggf. den Spannungspegel.
19	U_{LS}	Grün	Logik- und Sensorversorgung U_{LS} ist vorhanden.	-
		Aus	Logik- und Sensorversorgung U_{LS} ist nicht vorhanden.	Schließen Sie die Versorgungsspannung an und überprüfen Sie ggf. den Spannungspegel.

10 Service

In diesem Kapitel erhalten Sie Informationen zu Wartungs- und Servicetätigkeiten.

10.1 Aktualisierung der Firmware

Sie können für das Modul eine Aktualisierung der Firmware vornehmen. Diese Funktion ist über den USB-Anschluss eines Feldbuskopplers durchzuführen. Nähere Informationen dazu erhalten Sie in den Handbüchern der Feldbuskoppler, Kapitel „Aktualisierung der Firmware“.

10.2 Austausch des Moduls

Zum Austauschen eines Moduls, z. B. bei einem Variantenwechsel, gehen Sie wie nachfolgend beschrieben vor.

10.2.1 Trennung der Verkabelung

Bevor Sie die Steckverbinder abziehen, reinigen Sie das Modul, damit kein Schmutz in die Anschlüsse gelangt. Andernfalls kann dies zur Beschädigung der Kontakte führen.

Zum Trennen der Verkabelung gehen Sie folgendermaßen vor:

1. Schalten Sie denjenigen Anlagenteil spannungsfrei, an dem Sie das Modul montiert haben.

VORSICHT Heiße Anschlussbuchsen!

Auch unter Beachtung des Deratings können während des Betriebs hohe Oberflächentemperaturen an den metallischen Anschlussbuchsen und am Gehäuse auftreten. War die 767-Komponente in Betrieb, lassen Sie diese abkühlen, bevor Sie sie berühren.

2. Lösen Sie sämtliche Schraubanschlüsse und ziehen Sie die Kabel ab.

10.2.2 Demontage des Moduls von Ihrer Anlage

Zur Demontage des Moduls von Ihrer Anlage gehen Sie wie nachfolgend beschrieben vor:

1. Schalten Sie denjenigen Anlagenteil spannungsfrei, an dem Sie das Modul montiert haben.
2. Lösen Sie das Modul von Ihrer Anlage, indem Sie die M4-Schrauben herausdrehen.

10.2.3 Demontage des Moduls von der Tragschiene

Um die Abbildung übersichtlich zu halten, ist der Tragschienenadapter ohne Modul in der folgenden Abbildung (B, C) dargestellt.

Haben Sie das Modul auf eine Tragschiene montiert, gehen Sie zur Demontage wie nachfolgend beschrieben vor:

1. Schalten Sie denjenigen Anlagenteil spannungsfrei, an dem Sie das Modul montiert haben.
2. Zum Entfernen des Moduls drücken Sie mit einem Schlitz-Schraubendreher die Entriegelungslasche des Tragschienenadapters herunter (B) und ziehen diesen von der Tragschiene weg (C).

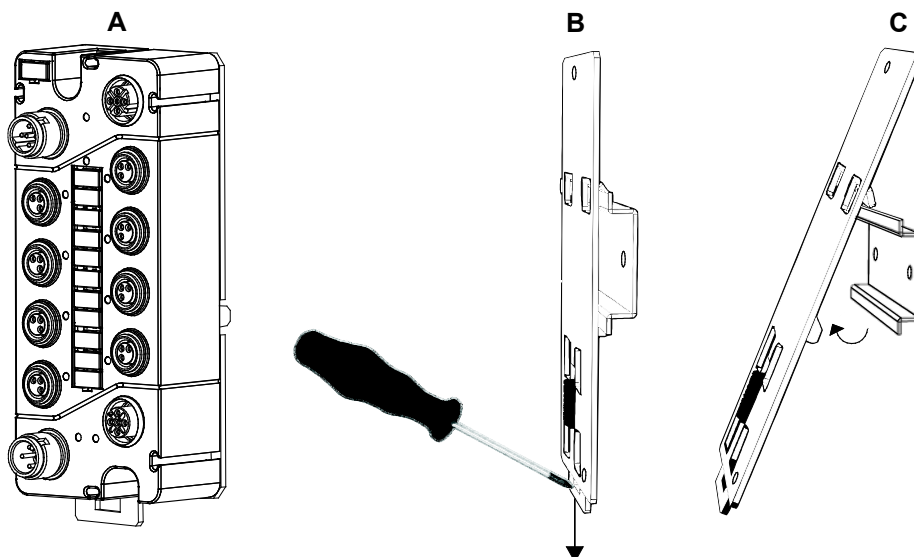


Abbildung 21: Modul mit Tragschienenadapter von der Tragschiene entfernen

10.2.4 Demontage des Moduls vom Profiladapter

Haben Sie das Modul auf einen Profiladapter montiert, dann gehen Sie zur Demontage wie nachfolgend beschrieben vor:

1. Schalten Sie denjenigen Anlagenteil spannungsfrei, an dem Sie das Modul montiert haben, bevor Sie mit der Demontage beginnen.
2. Lösen Sie die Schrauben, an denen die Nutsteine befestigt sind, und schieben Sie das Modul aus der Profilschiene Ihrer Anlage.
3. Lösen Sie die Schrauben, die das Modul mit dem Profiladapter verbinden.

10.2.5 Modul anschließen

Zum Anschließen des neuen Moduls gehen Sie wie in den Kapiteln 4 bis 6 beschrieben vor. Gegebenenfalls werden, je nach Typ des verwendeten Feldbuskopplers, die Parameter des vorherigen Moduls in das neue übertragen. Siehe dazu Kapitel „Parametrieren“ > „Automatische Speicherung von Systemparametern“.

10.3 Entsorgung

Entsorgen Sie die 767-Komponenten nicht im Hausmüll, sondern entsprechend der für sie geltenden Gesetze. Sie können sich auch an einen zertifizierten Entsorgungsbetrieb wenden.

11 Einsatz in explosionsgefährdeten Bereichen

Das modulare System *WAGO-SPEEDWAY 767* (elektrische Betriebsmittel) ist für den Einsatz in explosionsgefährdeten Bereichen der Zone 2 und 22 ausgelegt.

Die nachfolgenden Kapitel beinhalten die allgemeine Kennzeichnung der Komponenten sowie die zu berücksichtigenden Errichtungsbestimmungen. Die einzelnen Abschnitte im Kapitel „Errichtungsbestimmungen“ müssen berücksichtigt werden, falls die Feldbuskoppler und Module der Serie *WAGO-SPEEDWAY 767* die entsprechende Zulassung besitzen oder dem Anwendungsbereich der ATEX-Richtlinie unterliegen.

11.1 Beispielhafter Aufbau der Kennzeichnung

11.1.1 Kennzeichnung für Europa gemäß ATEX und IEC-Ex

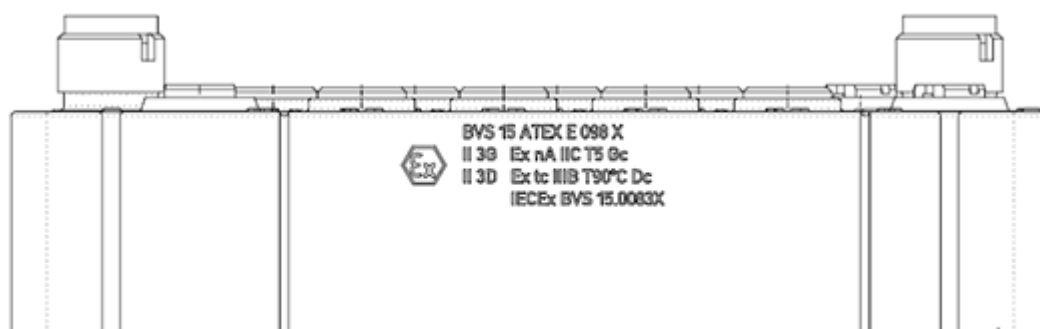


Abbildung 22: Beispiel für die seitliche Bedruckung der ATEX- und IECEx-zugelassenen Feldbuskoppler der Serie WAGO-SPEEDWAY 767

Tabelle 33: Legende zu Abbildung „Beispiel für die seitliche Bedruckung der ATEX- und IECEx-zugelassenen Feldbuskoppler der Serie WAGO-SPEEDWAY 767“

Bedruckungstext	Beschreibung
BVS 15 ATEX E098X IECEx BVS 15.0083X	Zulassungsbehörde bzw. Bescheinigungsnummern
Stäube	
II	Gerätegruppe: alle außer Bergbau
3D	Gerätegruppe 3 (Zone 22)
Ex	Explosionsschutzkennzeichen
Tc Dc	Zündschutzart und Geräteschutzniveau (EPL): Schutz durch Gehäuse
IIIB	Staubgruppe: explosionsfähige Staubatmosphäre
T90°C	Max. Oberflächentemperatur des Gehäuses (ohne Staubablage)
Gase	
II	Gerätegruppe: Alle außer Bergbau
3G	Gerätegruppe 3 (Zone 2)
Ex	Explosionsschutzkennzeichen
nA Gc	Zündschutzart und Geräteschutzniveau (EPL): nicht funkendes Betriebsmittel
IIC	Gasgruppe: explosionsfähige Gasatmosphäre
T5	Temperaturklasse: Max. Oberflächentemperatur 100 °C

11.2 Errichtungsbestimmungen

Für die Errichtung und den Betrieb elektrischer Anlagen in explosionsfähigen Bereichen sind die am Einsatzort geltenden nationalen und internationalen Bestimmungen und Verordnungen zu beachten.

11.2.1 Besondere Bedingungen für den sicheren Ex Betrieb (ATEX Zertifikat BVS 15 ATEX E098X)

1. Das Modulare I/O-System ist vor UV-Licht geschützt anzuordnen.
2. Der zulässige Umgebungstemperaturbereich beträgt $-25\text{ C} \dots +50\text{ C}$.
3. Das Modulare I/O-System ist so zu installieren, dass es vor jeglicher mechanischer und elektrostatischer Gefährdung geschützt ist. Dies kann durch einen optionalen Prallschutz gemäß der im Prüfprotokoll aufgeführten Dokumentation realisiert werden. In diesem Fall ist die Erdung des Metallkäfigs vom Endanwender durchzuführen.
4. Der Stecker muss allen relevanten Anforderungen der IEC/EN 60079-0 und IEC/EN 60079-15 entsprechen. Ein Gehäuseschutz von mindestens IP54 gemäß IEC/EN 60529 muss gewährleistet sein. Dies kann durch die Verwendung des Zubehörs der Serie 756 von WAGO Kontakttechnik GmbH & Co. KG realisiert werden. In diesem Fall beträgt das Drehmoment 0,6 Nm.

11.2.2 Besondere Bedingungen für den sicheren Ex Betrieb (IEC-Ex Zertifikat IECEx BVS 15.0083X)

1. Das Modulare I/O-System ist vor UV-Licht geschützt anzuordnen.
2. Der zulässige Umgebungstemperaturbereich beträgt $-25\text{ C} \dots +50\text{ C}$.
3. Das Modulare I/O-System ist so zu installieren, dass es vor jeglicher mechanischer und elektrostatischer Gefährdung geschützt ist. Dies kann durch einen optionalen Prallschutz gemäß der im Prüfprotokoll aufgeführten Dokumentation realisiert werden. In diesem Fall ist die Erdung des Metallkäfigs vom Endanwender durchzuführen.
4. Der Stecker muss allen relevanten Anforderungen der IEC/EN 60079-0 und IEC/EN 60079-15 entsprechen. Ein Gehäuseschutz von mindestens IP54 gemäß IEC/EN 60529 muss gewährleistet sein. Dies kann durch die Verwendung des Zubehörs der Serie 756 von WAGO Kontakttechnik GmbH & Co. KG realisiert werden. In diesem Fall beträgt das Drehmoment 0,6 Nm.

12 Anhang

12.1 Diagnoseinformationen

Einige Feldbuskoppler geben den Fehlercode in Form eines Attributpfades (CIA) aus, über den sich die Diagnose eindeutig zuordnen lässt. Andere Feldbuskoppler (z. B. PROFINET I/O oder PROFIBUS DP) konvertieren den Attributpfad in die entsprechende feldbuspezifische Meldung.

Folgende Diagnose-Codes können vom Modul generiert werden:

Tabelle 34: Diagnosen des Moduls

Diagnosemeldung	Attributpfad			Klassifizierung
	C	I	A	
Unterspannung bei U_{LS} (Sensorversorgung)	50	1	128	Diagnosealarm
Unterspannung bei U_A (Aktorversorgung)	50	1	129	Diagnosealarm

Tabelle 35: Diagnosen der einzelnen Kanäle des Moduls

Diagnosemeldung	Attributpfad			Klassifizierung
	C	I	A	
Kurzschluss/Überlast Aktor Die Funktion ist nur bei eingeschaltetem Aktorausgang aktiv.	9	Kanal (1 ... 8)	128	Diagnosealarm
Unterbrechung (Drahtbruch) Aktor Die Funktion ist nur bei ausgeschaltetem Aktorausgang aktiv.	9	Kanal (1 ... 8)	129	Diagnosealarm
Übertemperatur Die Funktion ist nur bei eingeschaltetem Aktorausgang aktiv.	9	Kanal (1 ... 8)	130	Diagnosealarm

Mittels der Diagnoseübersicht des gleichnamigen Kapitels können Sie gezielt Diagnosen deaktivieren.

Abbildungsverzeichnis

Abbildung 1: Anschlüsse (exemplarisch).....	14
Abbildung 2: Beschriftungsmöglichkeiten und Befestigungen (exemplarisch)....	15
Abbildung 3: Anzeigeelemente (exemplarisch)	16
Abbildung 4: Bedruckung (exemplarisch)	17
Abbildung 5: Seitliche Bedruckung	18
Abbildung 6: Schematisches Schaltbild	19
Abbildung 7: Abmessungen in Millimetern (exemplarisch).....	20
Abbildung 8: Montage des Moduls am geerdeten Rahmen Ihrer Anlage oder an einem anderen Erdungspunkt	30
Abbildung 9: Befestigung auf dem Tragschienenadapter	31
Abbildung 10: Montieren des Tragschienenadapters (exemplarisch).....	32
Abbildung 11: Befestigung auf dem Profiladapter.....	33
Abbildung 12: Austauschen der Beschriftungsfelder.....	35
Abbildung 13: Anbringen eines Distanzstücks an einem Modul	36
Abbildung 14: Anbringen eines weiteren Moduls mit Distanzstück	37
Abbildung 15: S-BUS an Feldbuskoppler und Modulen angeschlossen	41
Abbildung 16: Versorgungskabel an Feldbuskoppler, I/O-Modul und 2-A-Modul angeschlossen	43
Abbildung 17: Anschlüsse (exemplarisch).....	45
Abbildung 18: Beispiel eines geöffneten DTM mit den verfügbaren Parametern	48
Abbildung 19: Beispiel der Diagnoseübersicht eines Moduls (Angaben können vom tatsächlichen Modul abweichen)	50
Abbildung 20: LEDs zur Anzeige von Betriebsmeldungen (exemplarisch).....	61
Abbildung 21: Modul mit Tragschienenadapter von der Tragschiene entfernen..	65
Abbildung 22: Beispiel für die seitliche Bedruckung der ATEX- und IECEx- zugelassenen Feldbuskoppler der Serie WAGO-SPEEDWAY 767.....	68

Tabellenverzeichnis

Tabelle 1: Darstellungen der Zahlensysteme	7
Tabelle 2: Schriftkonventionen	7
Tabelle 3: Legende zur Abbildung „Anschlüsse“	14
Tabelle 4: Legende zur Abbildung „Beschriftungsmöglichkeiten und Befestigungen“	15
Tabelle 5: Legende zur Abbildung „Anzeigeelemente“	16
Tabelle 6: Legende zur Abbildung „Bedruckung“	17
Tabelle 7: Erläuterung der Fertigungsnummer	18
Tabelle 8: Technische Daten Gerät	21
Tabelle 9: Technische Daten Versorgung	21
Tabelle 10: Technische Daten Kommunikation	21
Tabelle 11: Technische Daten Ausgänge	22
Tabelle 12: Technische Daten Aktorauswahl	22
Tabelle 13: Technische Daten Betriebszustände	23
Tabelle 14: Technische Daten der parametrierbaren Funktionen	23
Tabelle 15: Technische Daten Diagnose	23
Tabelle 16: Technische Daten Prozessabbild	23
Tabelle 17: Technische Daten Anzeigeelemente	24
Tabelle 18: Technische Daten Potentialtrennung	24
Tabelle 19: S-BUS: Anschlussbelegung	40
Tabelle 20: Versorgungsanschluss: Anschlussbelegung	42
Tabelle 21: Digitale Ausgänge: Anschlussbelegung	44
Tabelle 22: Schaltflächen der DTM	48
Tabelle 23: Informationen über das Modul	49
Tabelle 24: Diagnoseeinstellung	50
Tabelle 25: Informationen über vorliegende Moduldiagnose	51
Tabelle 26: Informationen über eine vorliegende Kanaldiagnose	51
Tabelle 27: Übersicht der einstellbaren Parameter für die Digitalausgänge	52
Tabelle 28: Übersicht der Parameter für das gesamte Modul	54
Tabelle 29: Ausgangsdaten im Prozessabbild	57
Tabelle 30: Eingangsdaten im Prozessabbild	59
Tabelle 31: Betriebsmeldungen 1	61
Tabelle 32: Betriebsmeldungen 2	63
Tabelle 33: Legende zu Abbildung „Beispiel für die seitliche Bedruckung der ATEX- und IECEx-zugelassenen Feldbuskoppler der Serie WAGO-SPEEDWAY 767“	68
Tabelle 34: Diagnosen des Moduls	72
Tabelle 35: Diagnosen der einzelnen Kanäle des Moduls	72

WE! INNOVATE!

WAGO Kontakttechnik GmbH & Co. KG
Postfach 2880 • D-32385 Minden
Hansastraße 27 • D-32423 Minden
Telefon: 05 71/8 87 – 0
Telefax: 05 71/8 87 – 1 69
E-Mail: info@wago.com
Internet: <http://www.wago.com>

