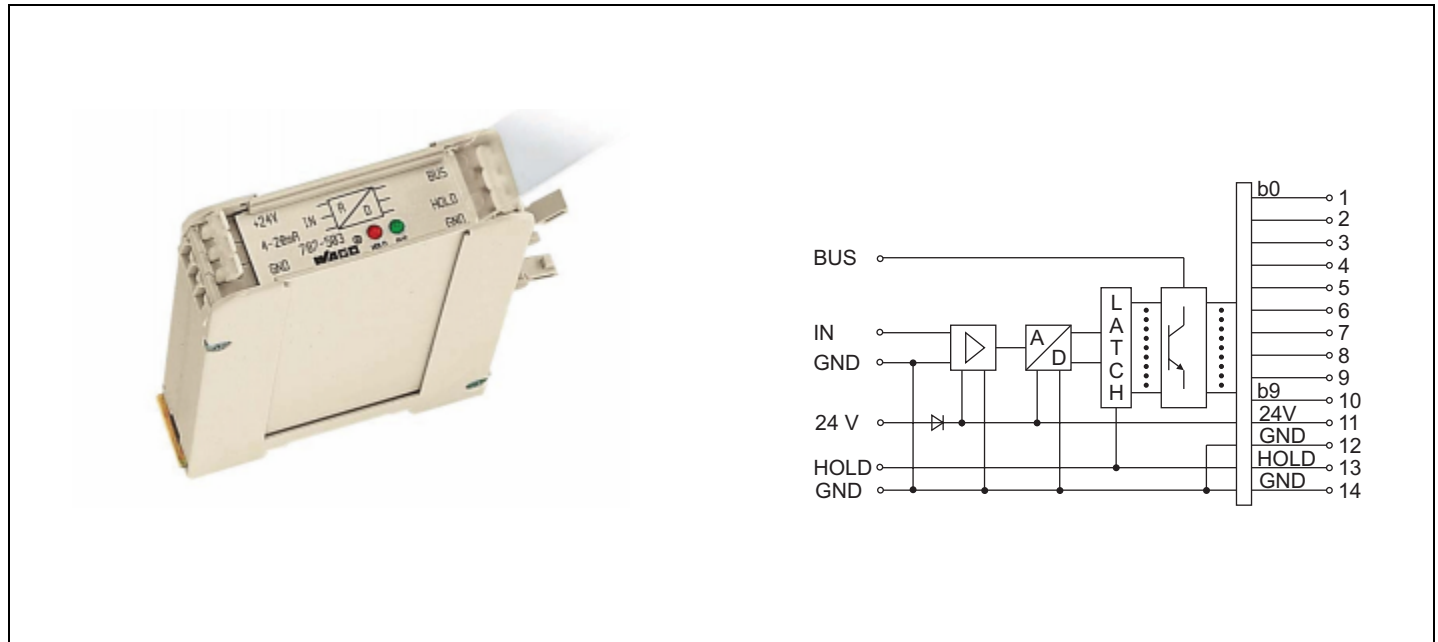


10 Bit A/D Wandler im tragschienenmontierbaren Block-Gehäuse

1/2

Eingangssignal 4-20 mA

Datenblatt



Beschreibung	Bestell-Nr.	Stück je Verp.-Einh.																																								
Eingangssignal 4-20 mA	787-503	1																																								
<ul style="list-style-type: none"> • LED-Statusanzeige für Bus- und Hold- Signale. • Blockgehäuse zur Tragschienenmontage nach EN 50022. • 14-poliger Flachbandkabelanschluss nach DIN 41651. <p>Der A/D-Wandler dient zur Umwandlung normierter analoger Signale in digitale Signale. Hiermit werden digitalen Rechnern oder speicherprogrammierbaren Steuerungen (SPS) die Verarbeitung von Analogsignalen mit Hilfe der digitalen Eingänge ermöglicht.</p> <p>An die digitale Busschnittstelle des Rechners oder den digitalen Eingängen der SPS sind beliebig viele A/D-Wandler anschließbar. Diese können einzeln über Bus- und Hold-Signalen zur Datenübernahme gezielt angewählt werden.</p> <p>Bei Parallelschaltung mehrerer A/D-Wandler wird mit dem Bus-Eingang das gewünschte Gerät angewählt. Eine zeit-synchrone Datenübernahme kann durch die Ansteuerung des Hold-Signals ermöglicht werden. Ohne Ansteuerung des Hold-Signals befindet sich der A/D-Wandler im frei laufenden Wandlungsbetrieb.</p>	<h3>Technische Daten</h3> <p>Eingang:</p> <table border="1"> <tr><td>Eingangssignal</td><td>4-20 mA</td></tr> <tr><td>max. Eingangssignal</td><td>100 mA</td></tr> <tr><td>Eingangswiderstand</td><td><50 Ω</td></tr> <tr><td>Auflösung (1 LSB)</td><td>15,6 µA</td></tr> <tr><td>Abtastrate (freilaufender Modus)</td><td>1 kHz</td></tr> </table> <p>Steuersignale (Bus, Hold)</p> <table border="1"> <tr><td>Eingangsspiegel 1-Signal "H"</td><td>DC 20-30 V</td></tr> <tr><td>0-Signal "L"</td><td><5 V oder unbeschaltet</td></tr> </table> <p>Ausgang:</p> <table border="1"> <tr><td>Ausgangssignal</td><td>10 Bit</td></tr> <tr><td>Ausgangsspiegel 1-Signal "H"</td><td>U_B - 3 V</td></tr> <tr><td>0-Signal "L"</td><td>Ausgang offen</td></tr> <tr><td>max. Ausgangsstrom</td><td>20 mA / Bit</td></tr> </table> <p>Allgemeine Daten:</p> <table border="1"> <tr><td>Versorgungsspannung U_B</td><td>DC 24 V</td></tr> <tr><td>Versorgungsspannungsbereich U_B ±10 %</td><td></td></tr> <tr><td>Stromaufnahme</td><td>75 mA</td></tr> <tr><td>Schutzbeschaltung</td><td>Suppressordioden</td></tr> <tr><td>Übertragungsfehler</td><td>±1 LSB</td></tr> <tr><td>zul. Umgebungstemperatur</td><td>0 °C...+55 °C</td></tr> <tr><td>Lagertemperatur</td><td>-40 °C...+80 °C</td></tr> <tr><td>Abmessungen (BxHxT)</td><td>(22,5 x 105* x 74) mm</td></tr> <tr><td></td><td>* ab Oberkante Tragschiene TS35</td></tr> </table> <p>Anschluss-technik Klemmen mit CAGE CLAMP® (WAGO Serie 257) 0,08-2,5 mm² / AWG 28-12</p> <p>Abisolierlänge 5-6 mm / 0.22 in</p> <p>Busschnittstelle 14-poliger Flachbandkabelanschluss nach DIN 41651</p>		Eingangssignal	4-20 mA	max. Eingangssignal	100 mA	Eingangswiderstand	<50 Ω	Auflösung (1 LSB)	15,6 µA	Abtastrate (freilaufender Modus)	1 kHz	Eingangsspiegel 1-Signal "H"	DC 20-30 V	0-Signal "L"	<5 V oder unbeschaltet	Ausgangssignal	10 Bit	Ausgangsspiegel 1-Signal "H"	U _B - 3 V	0-Signal "L"	Ausgang offen	max. Ausgangsstrom	20 mA / Bit	Versorgungsspannung U _B	DC 24 V	Versorgungsspannungsbereich U _B ±10 %		Stromaufnahme	75 mA	Schutzbeschaltung	Suppressordioden	Übertragungsfehler	±1 LSB	zul. Umgebungstemperatur	0 °C...+55 °C	Lagertemperatur	-40 °C...+80 °C	Abmessungen (BxHxT)	(22,5 x 105* x 74) mm		* ab Oberkante Tragschiene TS35
Eingangssignal	4-20 mA																																									
max. Eingangssignal	100 mA																																									
Eingangswiderstand	<50 Ω																																									
Auflösung (1 LSB)	15,6 µA																																									
Abtastrate (freilaufender Modus)	1 kHz																																									
Eingangsspiegel 1-Signal "H"	DC 20-30 V																																									
0-Signal "L"	<5 V oder unbeschaltet																																									
Ausgangssignal	10 Bit																																									
Ausgangsspiegel 1-Signal "H"	U _B - 3 V																																									
0-Signal "L"	Ausgang offen																																									
max. Ausgangsstrom	20 mA / Bit																																									
Versorgungsspannung U _B	DC 24 V																																									
Versorgungsspannungsbereich U _B ±10 %																																										
Stromaufnahme	75 mA																																									
Schutzbeschaltung	Suppressordioden																																									
Übertragungsfehler	±1 LSB																																									
zul. Umgebungstemperatur	0 °C...+55 °C																																									
Lagertemperatur	-40 °C...+80 °C																																									
Abmessungen (BxHxT)	(22,5 x 105* x 74) mm																																									
	* ab Oberkante Tragschiene TS35																																									

10 Bit A/D Wandler im tragschienenmontierbaren Block-Gehäuse

2/2

Eingangssignal 4-20 mA

Datenblatt

IN Analog-Eingang

0-10V Bestell-Nr. 787-501

0-20mA Bestell-Nr. 787-502

4-20mA Bestell-Nr. 787-503

B Bus-Eingang

Mit High-Pegel wird das digital gewandelte Datenwort auf den Datenbus gelegt.

Bei Low-Pegel sind die Bustreiber inaktiv wodurch anderen parallel geschalteten A/D-Wandlern die Datenübergabe auf den Datenbus ermöglicht wird. Die interne Wandlung des Signals erfolgt weiterhin!

H Hold-Eingang

Bei High-Pegel wird der aktuelle gewandelte Wert des A/D-Wandlers gespeichert.

Low-Pegel deaktiviert die Speicherfunktion des Gerätes womit die anstehenden Analogwerte kontinuierlich gewandelt werden und am Datenbus zur Verfügung stehen.

b0...b9 Datenbus

Digitale Ausgänge zur Ansteuerung der SPS oder des Rechnersystems über den Flachbandkabelanschluss.

Us Spannungsversorgung

24V Eingang zur Energieversorgung des A/D-Wandlers.

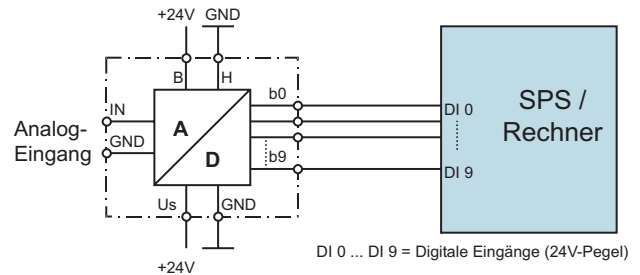


Abb.1 Einzelbetrieb mit kontinuierlicher Wandlung

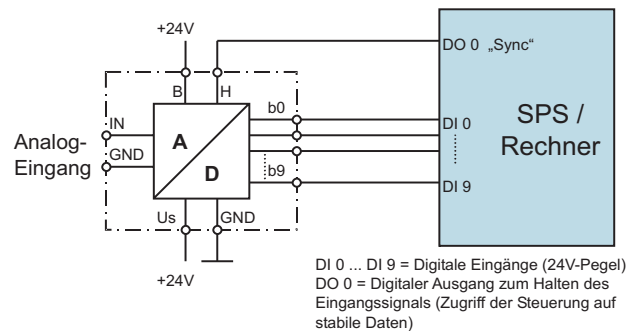


Abb.2 Einzelbetrieb mit HOLD-Steuerung

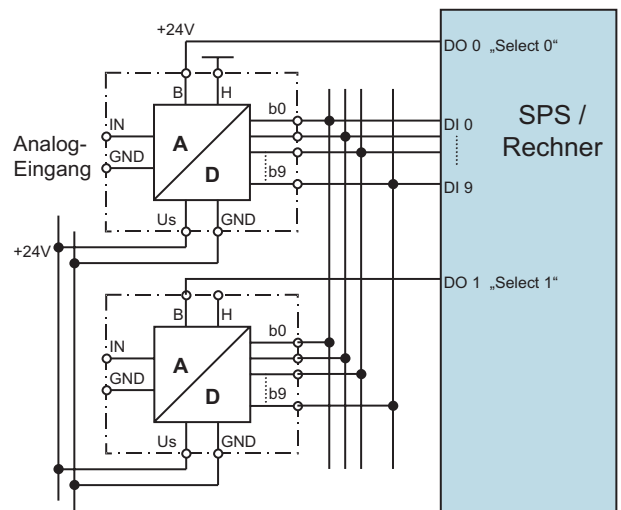


Abb.3 Bus-Betrieb mit kontinuierlicher Wandlung