

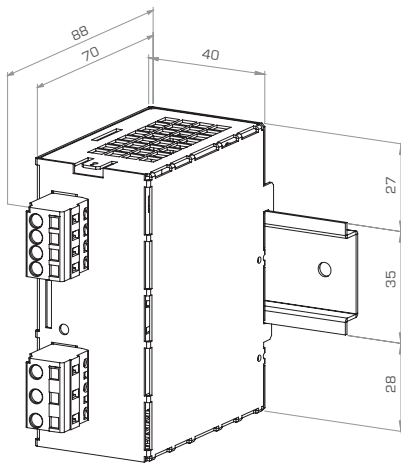
**WAGO Kontakttechnik GmbH & Co. KG**

Hansastr. 27  
 32423 Minden  
 Germany  
 Phone: +49 571-887-0  
 Fax: +49 571-887-169  
 info@wago.com  
 www.wago.com

Technische Änderungen vorbehalten.  
 Subject to change.

**Maße auf Tragschiene TH35**

Abb. 1



Die Stromversorgung wird mit dem an der Rückseite eingesetzten Schieber auf dem oberen Schenkel der Tragschiene TH35 angebracht. Die Aufrastung erfolgt durch Drücken der Stromversorgung in Richtung Tragschiene.

**Ausgangskennlinie**

Abb. 2

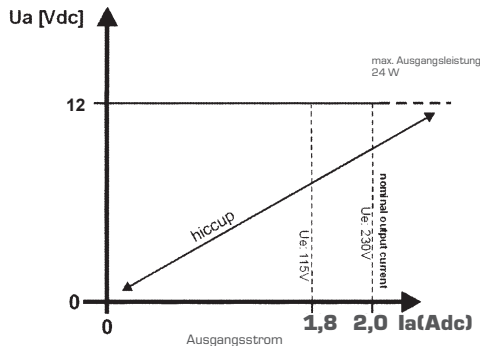
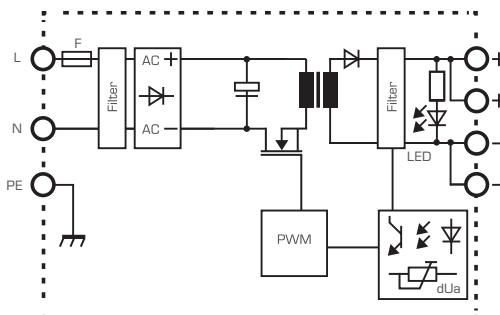

**Blockdiagramm**

Abb. 3


**1. Sicherheits- und Anwendungshinweise**

Wir beglückwünschen Sie zum Erwerb dieses hochwertigen Produktes. In dem beschriebenen Anwendungsbereich wird es im bestimmungsgemäßen Betrieb lange seine Funktion erfüllen. Wie bei jedem technischen Produkt kann jedoch die Gefahr von schweren Personen- oder Sachschäden bei unsachgemäßem Einsatz, unzulässigem Entfernen von erforderlichen Abdeckungen, bei falscher Installation oder Bedienung bestehen. Folgen Sie dieser Gebrauchsanleitung und verfahren Sie nach den anerkannten Regeln der Technik. Alle Arbeiten zur Installation, Inbetriebnahme und Betrieb sowie zur Instandhaltung sind von qualifiziertem Fachpersonal auszuführen (IEC 60364, VDE0105).

**1.1 Verpackung**

Bitte untersuchen Sie das Betriebsmittel sofort auf Transportschäden wie Deformation und lose Teile. Beschädigungen bitte unverzüglich beim Transportunternehmen reklamieren; auch wenn die Verpackung äußerlich nicht beschädigt ist.

**1.2 Lagerung**

zulässige Lagerungstemperatur: -25°C ... +85°C  
 zulässige Luftfeuchtigkeit: 30 ... 85% relative Feuchte  
 keine Betauung zulässig  
 Bei Langzeitlagerung: Betriebsmittel mit eingebauten Kondensatoren sind mindestens alle 2 Jahre für 5 Minuten an Netzspannung anzulegen.

**1.3 Installation und Inbetriebnahme**

Das Betriebsmittel ist vor unzulässiger Beanspruchung zu schützen. Insbesondere dürfen bei Transport und Handhabung keine Bauelemente verbogen und/oder Isolationsabstände verändert werden. Die Berührung elektrischer Bauelemente und Kontakte ist zu vermeiden. Den geforderten Mindestabstand zu benachbarten Teilen unbedingt einhalten um die Kühlung nicht zu behindern! Während des Betriebes kann das Betriebsmittel (entsprechend der Schutzart) heiße sowie blanke spannungsführende Oberflächen besitzen. Das Betriebsmittel immer im spannungsfreien Zustand montieren und verdrahten. Die Produktbeschreibung und die technischen Hinweise in unserem Hauptkatalog sowie die Aufschriften am Betriebsmittel und auf dem Typenschild sind zu beachten. Die Installation ist entsprechend den örtlichen Gegebenheiten, einschlägigen Vorschriften (z.B. VDE0100), nationalen Unfallverhütungsvorschriften (z.B. UVV-VBG4 bzw. BGV A3) und den anerkannten Regeln der Technik durchzuführen. Dieses elektrische Betriebsmittel ist eine Komponente, die zum Einbau in elektrische Anlagen oder Maschinen bestimmt ist und erfüllt die Anforderungen der Niederspannungsrichtlinie (2006/98/EG). Bei Einbau in Maschinen ist die Aufnahme des bestimmungsgemäßen Betriebes solange untersagt, bis festgestellt wurde, dass die Maschine den Bestimmungen der Maschinenrichtlinie (2006/42/EG) entspricht; EN 60204 ist zu beachten. Die Aufnahme des bestimmungsgemäßen Betriebes ist nur bei Einhaltung der EMV-Richtlinie (2004/108/EG) erlaubt. Die Einhaltung der durch die EMV-Gesetzgebung geforderten Grenzwerte liegt in der Verantwortung des Herstellers der Anlage oder Maschine.

**1.4 Wartung und Instandhaltung**

Elektrische Betriebsmittel bedürfen in der Regel keiner besonderen Wartung, sind jedoch (entsprechend der Schutzart) vor Staubablagerung, Feuchte, Strahlung und aggressiven Chemikalien zu schützen. Die Instandsetzung ist nur im Rahmen der in dieser Gebrauchsanleitung aufgeführten Maßnahmen statthaft. Sollte es trotzdem einen Ausfall geben, schicken Sie bitte das Betriebsmittel zur Reparatur an uns ein. Geben Sie bitte an: Art des Fehlers, Begleitumstände (Einsatzbedingungen), eigene Vermutungen über die Fehlerursache, vorausgegangene ungewöhnliche Vorkommnisse usw.

**1.5 Entsorgung**

Bitte beachten Sie die aktuellen Bestimmungen und entsorgen Sie je nach Beschaffenheit z.B. Elektronikschrott (Leiterplatten), Kunststoff (Gehäuse), Blech, Kupfer, usw.

**1.6 Änderungen**

Unser Haus hat die Produktdokumentation mit großer Sorgfalt erstellt und geprüft. Es kann jedoch keine Gewährleistung bezüglich der Fehlerfreiheit und Vollständigkeit übernommen werden. Eine Übertragbarkeit der Angaben auf die jeweilige Anwendung ist zu prüfen. Die technischen Daten beschreiben die Eigenschaften des Produktes, ohne diese zuzusichern. Änderungen, die dem technischen Fortschritt dienen, sind vorbehalten.

**2. Einsatzgebiet**

Diese getaktete Gleichstromversorgung ist eine einstellbare Einspannungsversorgung in Primärschaltreglertechnik. Die Einbaukomponente ist zur Energieversorgung von industriellen elektrischen und elektronischen Verbrauchern der Informationstechnik (IT), der Automatisierungstechnik, des Anlagenbaus, der Verfahrenstechnik und der Steuerungstechnik geeignet.

**3. Normen**

Die elektrische Sicherheit und EMV (Elektromagnetische Verträglichkeit) ist durch den Geräteaufbau entsprechend den angeführten Normen gegeben. Das Betriebsmittel entspricht den gesetzlichen Anforderungen und Normen zur CE-Konformität und trägt das CE-Zeichen.

**4. Betriebshinweise**

Die Kühlung des Betriebsmittels darf nicht beeinträchtigt werden. Eine ungehinderte Luftzufuhr und ein Mindestabstand von 15mm zu benachbarten Teilen sind sicherzustellen. Die Verdrahtung der Anschlussklemmen darf nur im spannungsfreien Zustand erfolgen. Aufgrund der Schutzart IP 20 ist der Betrieb des Betriebsmittels nur in trockenen Räumen zulässig.

**5. Montagehinweise**

Das Betriebsmittel ist auf Tragschienen TH35 nach EN 60715 aufrastbar. Das Gerät ist zwecks ordnungsgemäßer Entwärmung horizontal zu montieren. Abweichende Einbaulagen geschehen auf eigene Gefahr. Wir empfehlen hierbei eine Ausgangsleistung von 50% und eine Umgebungstemperatur von 45°C nicht zu überschreiten. Die Mindestabstände sind einzuhalten.

**5.1 Anschlüsse**

Überprüfen Sie vor Anschluss des Betriebsmittels die zugehörige Betriebsspannung (siehe Typenschild).

**5.2 Anschlussklemmen**

Der Anschluss der Versorgungsleitungen erfolgt auf der Primär- u. Sekundärseite mit Steckverbindern WAGO MULTISTECKERSYSTEM Serie 231. Primärseitig ist der schwarze Steckverbinder für die Anschlüsse L, N u. PE vorgesehen. Sekundärseitig sind je zwei blaue Klemmstellen für ⊕ und ⊖ vorhanden.

**5.3 Verbindungskabel**

Die Steckverbinder WAGO MULTISTECKERSYSTEM Serie 231 sind für Einzeladern bis zu 2,5mm (starr oder flexibel) geeignet. Bei der Dimensionierung der Leiterquerschnitte ist der mögliche Ausgangsstrom mit ca. 1,2 x I Bemessung zu beachten.

**6. LED**

Eine grüne LED dient als Ausgangsspannungsindikator (OK).

**7. Einstellen der Ausgangsspannung**

Mit dem unterseitigen Trimpotentiometer kann von außen die Ausgangsspannung von 11,0Vdc bis 15,0Vdc eingestellt werden.

**8. Kurzschluss- und Überlastverhalten**

Der Ausgang des Betriebsmittels ist elektronisch vor Überlast und Kurzschluss geschützt. Die Ausgangsspannung wird bis zu einem Ausgangsstrom von 1,1 x I Bemessung konstant beim eingestellten Wert gehalten (siehe Abb. 2).

**9. Derating-Kurve**

Bei ständiger Überlast schaltet das Betriebsmittel durch den thermischen Überlastschutz ab und nach Abkühlung selbsttätig wieder ein.

**10. Technische Daten**

Eingang (ac in)	
U in:	AC Bemessungswert: 100-240Vac DC Bemessungswert: 140-300Vdc Bereich: 90-254Vac 130-300Vdc 50Hz-60Hz
I in:	Frequenz: 50Hz-60Hz Bemessungswert: 0,3A bei 230Vac Ableitstrom: typ. 900µA Einschalstrom: <25Ap Netzausfallüberbrückung: >20ms
Ausgang (dc out)	
U out:	Bemessungswert: 12Vdc Bereich: 11,0-15,0Vdc einstellb. 12Vdc voreingestellt auf: 12Vdc Regelgenauigkeit: ±3% Rippel: <100mVpp (bis zu 20MHz) 2A (Abb. 2) ab 1,5 I Bemessung siehe Abb.2
I out:	Strombegrenzung: Verhalten bei Überlast:

**Wirkungsgrad/Verlustleistungen**

Wirkungsgrad: typ. 80%  
 Verlustleistung: typ. 4,8W (230Vac/ 12Vdc 2A)  
 Verlustleistung max.: typ. 5,7W (90Vac/12Vdc 2A)

**Absicherung**

Interne Absicherung: 2AT/250Vac  
 Empfohlene Vorsicherung: Leitungsschutzschalter C10 bzw. B10

für DC Eingangsspannung ist eine externe DC Sicherung erforderlich  
 Transientenüberspannungsschutz: Varistor

**Anschlussleitungen (in: L, N und PE)**

WAGO MULTISTECKERSYSTEM Serie 231 3-pol. schwarz  
 Leiterart: Voll- oder Litzenadrt  
 Querschnitt: 0,08-2,5mm<sup>2</sup> /AWG 28-14  
 Absoliertlänge: 8-9mm/0,33inch

**Anschlussleitungen (out: 2x ⊕ und 2x ⊖)**

WAGO MULTISTECKERSYSTEM Serie 231 4-pol. blau  
 Leiterart: Voll- oder Litzenadrt  
 Querschnitt: 0,08-2,5mm<sup>2</sup> /AWG 28-14  
 Absoliertlänge: 8-9mm/0,33inch

**Abmessungen und Gewicht**

B x H x T: 40 x 90 x 70\*mm  
 \*ohne Anschlusssteckern  
 Gewicht: 260g

**Umgebungstemperatur / Relative Luftfeuchtigkeit**

Betrieb: -10°C ... +70°C/30-85% ohne Betauung  
 Derating: -3%/K >+50°C  
 Verschmutzungsgrad: 2 (nach EN 50178)  
 Klimaklasse: 3K3 (nach EN 60721)

**Kühlung**

Die Gehäuseoberfläche darf nicht wärmer als +80°C werden.  
 Empfohlener Freiraum bei natürlicher Konvektion und horizontaler Einbaulage: links/rechts: 15mm  
 oben/unten: 70mm

**Sicherheit und Schutz**

Schutzklasse: vorbereitet für Schutzklasse I  
 Schutzart: IP 20 nach EN 60529  
 Überspannungsschutz: max. 24Vdc durch thermische Schutzschaltung ja ("hiccup")  
 Überlastschutz: ja  
 kurzschlussfest: max. 20Vdc  
 leerläuftfest: IEC/EN 60950-1  
 rückspeisefest: EN 60204-1, EN 50178, IEC 62103, IEC 60364-4-41  
 SELV:  
 PELV:

**12. Zulassungen/Normen**

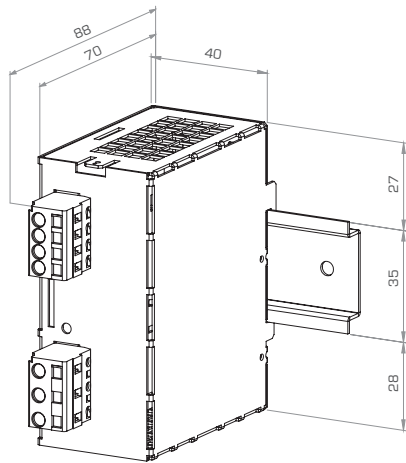
EN 61204-3  
 EN 60950  
 EMV:  
 EN 61000-6-3  
 EN 61000-6-2

Germanischer Lloyd



## Dimensions on Mounting Rail TH35

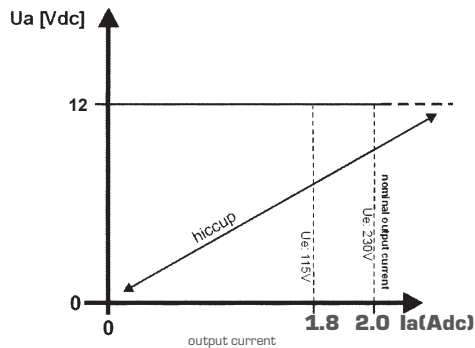
Fig. 1



Place the unit with the steel catch at an angle behind the top edge of the mounting rail TH35. Press the unit until it latches behind the lower edge of the mounting rail.

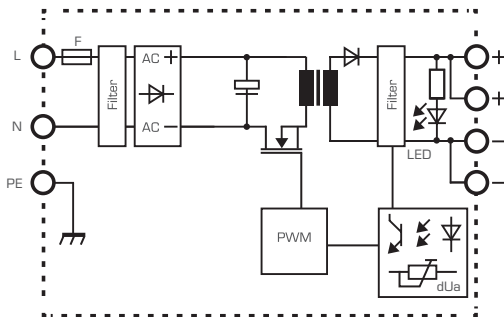
## Output Characteristic

Fig. 2



## Block Diagram

Fig. 3



## 1. Safety and User Information

Congratulations to the ownership of this high quality product. A long life expectancy is assured if used in the described manner and correct application. As with all technical products, a hazard to health or equipment can exist if improperly use, an unauthorized removal of necessary covers, incorrect installation or incorrect operation is present. Follow these instructions and adhere to the generally accepted rules of technology. Installation and setting up should only be carried out by qualified personal (IEC 60364, VDE 0105).

### 1.1 Packaging

Carefully check the equipment immediately after receipt, for transport damage, deformation and loose parts. Any damage should be reported without delay to the transport carrier, even then when no apparent damage to external packing is visible.

### 1.2 Storage

Permitted storage temperature : -25°C ... +85°C  
Permitted humidity: 30 ... 85% relative humidity  
Residual humidity is not permitted.  
Equipment containing capacitors should be connected to the mains supply for at least 5 minutes every two years.

### 1.3 Installation and Operation

This equipment has to be protected against improper use. Components are not to be bent or isolation spacing to be changed, when transported or handled. The contact with electrical components and terminals has to be avoided.

Always disconnect the equipment from the mains supply before installation or wiring has started!  
During operation this equipment can have (depending on the protection index) hazardous live parts or hot surfaces. The product description, the technical information in our main catalogue and the marking on the equipment and rating plate have to be observed. The installation must be carried out according to the prevailing local conditions, prevailing safety standards (e.g. VDE 0100), national accident preventions (e.g. UVV-VBG 4; BGV A3 respectively) and the generally accepted rules of technology. This equipment is a component designed for installation into electrical installations or machines, and fulfils the requirements of the low voltage guidelines (2006/98/EG). When installed into machinery, the normal operation is forbidden until it is determined that the machine fulfils the requirements of the machinery guidelines (2006/42/EG); attention must be paid to EN 60204. Normal operation in the intended use can only begin when the EMC guidelines (2004/108/EG) are fulfilled. The observance of the required limitations for the EMC legislation is the responsibility of the manufacturer of the installation or machinery.

### 1.4 Maintenance and Servicing

Electrical equipment generally requires no special maintenance. However (depending on the protection index) they have to be protected against dust build-up, moisture, radiation and aggressive chemicals. Servicing is only permitted under the terms and conditions of these operating instructions. Nevertheless should a failure occur, please return the equipment to us for repair, giving the following information: Type of fault, accompanying symptoms (operation conditions), your own speculation as to the cause of the failure, previous unusual conditions, etc.

### 1.5 Disposal

Please observe the current regulations and dispose according to type of material i.e. electronic scrap (printed circuit boards), plastics (housing), steel, copper, etc.

### 1.6 Amendments

We have produced this documentation with the utmost care; however no guarantee for completeness can be given. The adoption of this information in an application must be individually checked. The technical details describe the product features without guaranteeing these. This product is subject to changes that serve the technical advancement.

## 2. Application

This power supply is an adjustable single phase, primary switched mode voltage regulated unit. It is suitable for the supply of industrial electrical applications of the information technology (IT), automation, process and control technology.

### 3. Standards

The electrical safety and EMC (electromagnetical compability) is given through the construction to safety standards. The requirements for CE conformity are given and the equipment is CE marked.

### 4. Operation Information

The adequate cooling and air circulation must be guaranteed and the mounting is only permitted on a horizontal mounting rail. A distance of 15mm (left/right) and 70mm (above/below) to neighbouring components must be observed.

The wiring of the connection terminals is only permitted when the supply voltage is disconnected. Due to the protection index IP20, the use of the equipment is only permitted in dry areas.

### 5. Mounting Information

The power supply unit is designed for mounting rails TH35 in acc. with EN 60715. For appropriate cooling the device has to be mounted in horizontal direction. Other mounting directions are on the users own risk. In case of other mounting directions than horizontal we recommend not to exceed 50% of the rated output power and 45°C ambient temperature. Minimum clearances have to be observed.

#### 5.1 Connections

Before connection to mains, check for the correct supply voltage (see rating plate).

#### 5.2 Connection Terminals

Mains and load are connected via pluggable connectors with WAGO MULTI CONNECTION SYSTEM Series 231 terminals. The black connector with Phase (L), Neutral (N) and Protective Earth (PE) terminals are used for connecting the power supply unit with the mains. The blue connector provides two terminals for each load output ⊕ and ground ⊖.

#### 5.3 Connection Cables

The WAGO MULTI CONNECTION SYSTEM Series 231 allows wiring with solid or stranded wires; cross sections up to AWG 14/2.5mm . The cross section of the wiring must be adequate to 1.2 x of the designated output current.

### 6. LED

A green LED for output voltage indication [OK].

### 7. Adjustment of the Output Voltage

The output voltage can be set with the adjustable potentiometer on the bottom side, for any output voltage from 11.0Vdc to 15.0Vdc.

### 8. Short-Circuit and Overload Behaviour

The output circuit of this equipment is electronically protected against short-circuit and overload. The output voltage setting will be held to a constant value up to 1.1 x I Rated. The output voltage will be reduced, if the output current is above 1.1 x I Rated (see Fig. 2).

### 9. Derating Curve

In continuous overload condition, the power supply switches off. After cooling down it starts automatically.

## 10. Technical Specifications

### Line in (AC in)

Voltage in:	Rated AC voltage:	100-240Vac
	Rated DC voltage:	140-300Vdc
	Voltage Range:	90-264Vac 130-300Vdc 50Hz-60Hz

Current in:	Rated current:	0.3A at 230Vac
	Leakage current:	typ. 900µA
	Inrush current:	<25Ap
	Mains failure hold up time:	>20ms

### Output (DC out)

Voltage out:	Rated voltage:	12Vdc
	Voltage range:	11.0-15.0Vdc adjustable
	Preset to:	12.0Vdc
Current out:	Tolerance:	±3%
	Residual ripple:	<100mVpp (up to 20MHz) 2A (Fig. 2)
	Current limitation: Behaviour with overload:	over 1.5x I Rated see Fig.2

### Efficiency/Power Losses

Efficiency:	typ. 80%
Power Losses:	typ. 4.8W (230Vac/ 12Vdc 2A)
Power Losses max.:	typ. 5.7W (90Vac/ 12Vdc 2A)

### Device Protection

Internal Fuse:	2AT/250Vac
Recommended backup fuse:	circuit-breaker C10 resp. B10

for DC input voltage, an external DC fuse is necessary  
Transient surge voltage protection: varistor

### Input Connections (in: L, N and PE)

WAGO MULTI CONNECTION SYSTEM

Series 231 3-pole black

Type of wires:	solid and stranded
Cross Section:	AWG 28-14/0.08-2.5mm
Stripped length:	0.33inch/8-9mm

### Output Connections (out: 2x ⊕ and 2x ⊖)

WAGO MULTI CONNECTION SYSTEM

Series 231 4-pole blue

Type of wires:	solid and stranded
Cross Section:	AWG 28-14/0.08-2.5mm
Stripped length:	0.33inch/8-9mm

### Dimensions / Weight

W x H x D:	40mm x 90mm x 70*mm *without terminals
Weight:	260g

### Environmental Conditions

Operation:	-10°C ... +70°C/30-85% RH without dewfall
Derating:	-3%/K >+50°C
Contamination class:	2 (in acc. with EN 50178)
Climatic class:	3K3 (in acc. with EN 60721)

### Cooling

The housing surface temperature shall not exceed +80°C.  
The recommended spacing with natural convection and horizontal mounting:  
left/right: 15mm  
above/below: 70mm

### Safety/Protection

Safety class:	prepared for safety class I
Protection index:	IP 20 to EN 60529
Over voltage protection:	max. 24Vdc
Over load protection:	yes (thermal protected)
Short circuit proof:	yes ("hiccup")
No load operation:	yes
Feedback protection:	max. 20Vdc
SELV:	IEC/EN 60950-1
PELV:	EN 60204-1, EN 50178, IEC 62103, IEC 60364-4-41

## 12. Approvals

EN 61204-3  
EN 60950  
EMC:  
EN 61000-6-3  
EN 61000-6-2

Germanischer Lloyd

