

Bedienungsanleitung / Instruction Manual

EPSITRON®-CLASSIC-Power 787-621

Primär getaktete Gleichstromversorgung
 Primary Switch-Mode Power supply



787-621 / 05.2010

WAGO Kontakttechnik GmbH & Co. KG

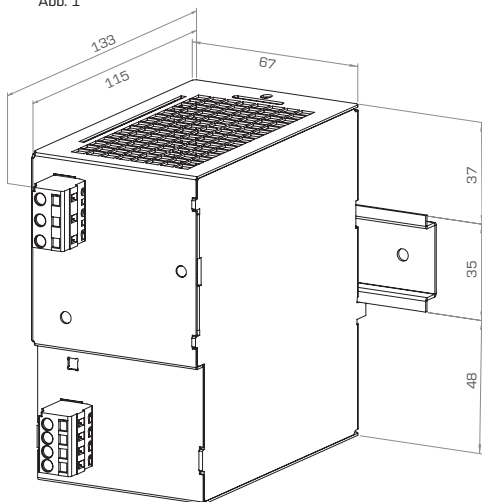
Hansastr. 27
 32423 Minden
 Germany
 Phone: +49 571-887-0
 Fax: +49 571-887-169
 info@wago.com
 www.wago.com

Technische Änderungen vorbehalten.
 Subject to change.

+1508-0089 Printed in Germany

Maße auf Tragschiene TH35

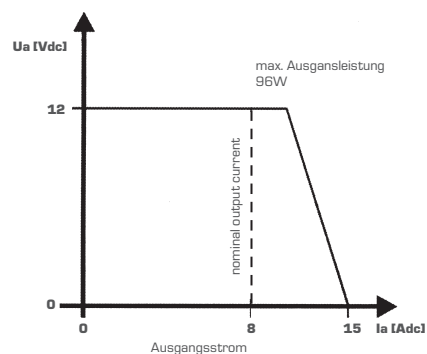
Abb. 1



Die Stromversorgung wird mit dem an der Rückseite eingesetzten Schieber auf dem oberen Schenkel der Tragschiene TH35 angebracht. Die Aufrastung erfolgt durch Drücken der Stromversorgung in Richtung Tragschiene.

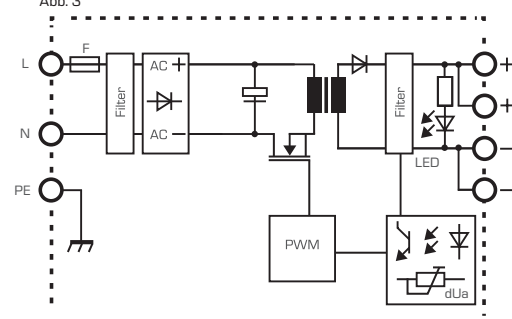
Ausgangskennlinie

Abb. 2



Blockdiagramm

Abb. 3



1. Sicherheits- und Anwendungshinweise

Wir beglückwünschen Sie zum Erwerb dieses hochwertigen Produktes. In dem beschriebenen Anwendungsbereich wird es im bestimmungsgemäßen Betrieb lange seine Funktion erfüllen. Wie bei jedem technischen Produkt kann jedoch die Gefahr von schweren Personen- oder Sachschäden bei unsachgemäßem Einsatz, unzulässigem Entfernen von erforderlichen Abdeckungen, bei falscher Installation oder Bedienung bestehen. Folgen Sie dieser Gebrauchsanleitung und verfahren Sie nach den anerkannten Regeln der Technik. Alle Arbeiten zur Installation, Inbetriebnahme und Betrieb sowie zur Instandhaltung sind von qualifiziertem Fachpersonal auszuführen (IEC 60364, VDE0105).

1.1 Verpackung

Bitte untersuchen Sie das Betriebsmittel sofort auf Transportschäden wie Deformation und lose Teile. Beschädigungen bitte unverzüglich beim Transportunternehmen reklamieren; auch wenn die Verpackung äußerlich nicht beschädigt ist.

1.2 Lagerung

zulässige Lagerungstemperatur: -25°C ... +85°C
 zulässige Luftfeuchtigkeit: 30 ... 85% relative Feuchte
 keine Betauung zulässig
 Betriebsmittel mit eingebauten Kondensatoren sind mindestens alle 2 Jahre für 5 Minuten an Netzspannung anzulegen.

Bei Langzeitlagerung:

1.3 Installation und Inbetriebnahme

Das Betriebsmittel ist vor unzulässiger Beanspruchung zu schützen. Insbesondere dürfen bei Transport und Handhabung keine Bauelemente verbogen und/oder Isolationsabstände verändert werden. Die Berührung elektrischer Bauelemente und Kontakte ist zu vermeiden. Den geforderten Mindestabstand zu benachbarten Teilen unbedingt einhalten um die Kühlung nicht zu behindern! Während des Betriebes kann das Betriebsmittel (entsprechend der Schutzart) heiße sowie blanke spannungsführende Oberflächen besitzen. Das Betriebsmittel immer im spannungsfreien Zustand montieren und verdrahten. Die Produktbeschreibung und die technischen Hinweise in unserem Hauptkatalog sowie die Aufschriften am Betriebsmittel und auf dem Typenschild sind zu beachten. Die Installation ist entsprechend den örtlichen Gegebenheiten, einschlägigen Vorschriften (z.B. VDE0100), nationalen Unfallverhütungsvorschriften (z.B. UVV-VBG4 bzw. BGV A3) und den anerkannten Regeln der Technik durchzuführen. Dieses elektrische Betriebsmittel ist eine Komponente, die zum Einbau in elektrische Anlagen oder Maschinen bestimmt ist und erfüllt die Anforderungen der Niederspannungsrichtlinie (2006/98/EG). Bei Einbau in Maschinen ist die Aufnahme des bestimmungsgemäßen Betriebes solange untersagt, bis festgestellt wurde, dass die Maschine den Bestimmungen der Maschinenrichtlinie (2006/42/EG) entspricht; EN 60204 ist zu beachten. Die Aufnahme des bestimmungsgemäßen Betriebes ist nur bei Einhaltung der EMV-Richtlinie (2004/108/EG) erlaubt. Die Einhaltung der durch die EMV-Gesetzgebung geforderten Grenzwerte liegt in der Verantwortung des Herstellers der Anlage oder Maschine.

1.4 Wartung und Instandhaltung

Elektrische Betriebsmittel bedürfen in der Regel keiner besonderen Wartung, sind jedoch (entsprechend der Schutzart) vor Staubablagerung, Feuchte, Strahlung und aggressiven Chemikalien zu schützen. Die Instandsetzung ist nur im Rahmen der in dieser Gebrauchsanleitung aufgeführten Maßnahmen statthaft. Sollte es trotzdem einen Ausfall geben, schicken Sie bitte das Betriebsmittel zur Reparatur an uns ein. Geben Sie bitte an: Art des Fehlers, Begleitumstände (Einsatzbedingungen), eigene Vermutungen über die Fehlerursache, vorausgegangene ungewöhnliche Vorkommnisse usw.

1.5 Entsorgung

Bitte beachten Sie die aktuellen Bestimmungen und entsorgen Sie je nach Beschaffenheit z.B. Elektronikschrott (Leiterplatten), Kunststoff (Gehäuse), Blech, Kupfer, usw.

1.6 Änderungen

Unser Haus hat die Produktdokumentation mit großer Sorgfalt erstellt und geprüft. Es kann jedoch keine Gewährleistung bezüglich der Fehlerfreiheit und Vollständigkeit übernommen werden. Eine Übertragbarkeit der Angaben auf die jeweilige Anwendung ist zu prüfen. Die technischen Daten beschreiben die Eigenschaften des Produktes, ohne diese zu sichern. Änderungen, die dem technischen Fortschritt dienen, sind vorbehalten.

2. Einsatzgebiet

Diese getaktete Gleichstromversorgung ist eine einstellbare Einspannungsversorgung in Primärschaltreglertechnik. Die Einbauelemente sind zur Energieversorgung von industriellen elektrischen und elektronischen Verbrauchern der Informationstechnik (IT), der Automatisierungstechnik, des Anlagenbaus, der Verfahrenstechnik und der Steuerungstechnik geeignet.

3. Normen

Die elektrische Sicherheit und EMV (Elektromagnetische Verträglichkeit) ist durch den Geräteaufbau entsprechend den angeführten Normen gegeben. Das Betriebsmittel entspricht den gesetzlichen Anforderungen und Normen zur CE-Konformität und trägt das CE-Zeichen.

4. Betriebshinweise

Die Kühlung des Betriebsmittels darf nicht beeinträchtigt werden. Eine ungehinderte Luftzufuhr und ein Mindestabstand von 15mm zu benachbarten Teilen sind sicherzustellen. Die Verdrahtung der Anschlussklemmen darf nur im spannungsfreien Zustand erfolgen. Aufgrund der Schutzart IP 20 ist der Betrieb des Betriebsmittels nur in trockenen Räumen zulässig.

5. Montagehinweise

Das Betriebsmittel ist auf Tragschienen TH35 nach EN 60715 aufrastbar. Das Gerät ist zwecks ordnungsgemäßer Entwärmung horizontal zu montieren. Abweichende Einbauten geschehen auf eigene Gefahr. Wir empfehlen hierbei eine Ausgangsleistung von 50% und eine Umgebungstemperatur von 45°C nicht zu überschreiten. Die Mindestabstände sind einzuhalten.

5.1 Anschlüsse

Überprüfen Sie vor Anschluss des Betriebsmittels die zugehörige Betriebsspannung (siehe Typenschild).

5.2 Anschlussklemmen

Der Anschluss der Versorgungsleitungen erfolgt auf der Primär- u. Sekundärseite mit Steckverbindern WAGO MULTISTECKERSYSTEM Serie 231. Primärseitig ist der schwarze Steckverbinder für die Anschlüsse L, N u. PE vorgesehen. Sekundärseitig sind je zwei blaue Klemmstellen für ⊕ und ⊖ vorhanden.

5.3 Verbindungskabel

Die Steckverbinder WAGO MULTISTECKERSYSTEM Serie 231 sind für Einzeladern bis zu 2,5mm² (starr oder flexibel) geeignet. Bei der Dimensionierung der Leiterquerschnitte ist der mögliche Ausgangsstrom mit ca. 1,2 x I Bemessung zu beachten.

6. LED

Eine grüne LED dient als Ausgangsspannungsindikator (OK).

7. Einstellen der Ausgangsspannung

Mit dem unterseitigen Trimpotentiometer kann von außen die Ausgangsspannung von 11Vdc bis 15Vdc eingestellt werden.

8. Kurzschluss- und Überlastverhalten

Der Ausgang des Betriebsmittels ist elektronisch vor Überlast und Kurzschluss geschützt. Die Ausgangsspannung wird bis zu einem Ausgangsstrom von 1,1 x I Bemessung konstant beim eingestellten Wert gehalten (siehe Abb. 2).

9. Derating-Kurve

Bei ständiger Überlast schaltet das Betriebsmittel durch den thermischen Überlastschutz ab und nach Abkühlung selbsttätig wieder ein.

10. Parallelschaltbarkeit

Beim Parallelbetrieb ist die Ausgangsspannung der parallel zu schaltenden Geräte möglichst exakt auf den gleichen Wert einzustellen. Ferner müssen die Leitungswiderstände von den Netzteilen zur Last nahezu gleich sein. Zum Parallelschalten dürfen nur Geräte gleicher Leistung verwendet werden.

11. Technische Daten

Eingang (ac in)		
U in:	AC Bemessungswert:	100-240Vac
	DC Bemessungswert:	140-300Vdc
	Bereich:	90-264Vac
		130-300Vdc
		50Hz-60Hz
I in:	Frequenz:	0,8A bei 230Vac
	Bemessungswert:	typ. 550µA
	Ableitstrom:	<50Ap
	Einschaltstrom:	>20ms
	Netzausfallüberbrückung:	
Ausgang (dc out)		
U out:	Bemessungswert:	12Vdc
	Bereich:	11-15Vdc einstellb.
	voreingestellt auf:	12Vdc
	Regelgenauigkeit:	2%
	Rippel:	<100mVpp (bis zu 20MHz)
I out:		8A (Abb. 2)
	Strombegrenzung:	ab 1,1 x I Bemessung
	Verhalten bei Überlast:	siehe Abb.2

Wirkungsgrad/Verlustleistungen

Wirkungsgrad: typ. 87%
 Verlustleistung: typ. 12W (230Vac/ 12Vdc 8A)
 Verlustleistung max.: typ. 17W (90Vac/ 12Vdc 8A)

Absicherung

Interne Absicherung: 4AT/250Vac
 Empfohlene Vorsicherung: Leitungsschutzschalter C10 bzw. B16

für DC Eingangsspannung ist eine externe DC Sicherung erforderlich
 Transientenüberspannungsschutz: Varistor

Anschlussleitungen (in: L, N und PE)

WAGO MULTISTECKERSYSTEM Serie 231 3-pol. schwarz
 Leiterart: Voll- oder Litzendraht
 Querschnitt: 0,08-2,5mm²/AWG 28-14
 Absoliervlänge: 8-9mm/0,33inch

Anschlussleitungen (out: 2x ⊕ und 2x ⊖)

WAGO MULTISTECKERSYSTEM Serie 231 4-pol. blau
 Leiterart: Voll- oder Litzendraht
 Querschnitt: 0,08-2,5mm²/AWG 28-14
 Absoliervlänge: 8-9mm/0,33inch

Abmessungen und Gewicht

B x H x T: 67 x 130 x 145*mm
 *mit Anschlusssteckern
 905g

Umgebungsbedingungen

Betrieb: -10°C ... +70°C/30-85% RH ohne Betauung
 Derating: -3%/K >+50°C
 Verschmutzungsgrad: 2 (nach EN 50178)
 Klimaklasse: 3K3 (nach EN 60721)

Kühlung

Die Gehäuseoberfläche darf nicht wärmer als +80°C werden. Empfohlener Freiraum bei natürlicher Konvektion und horizontaler Einbaulage: links/rechts: 15mm oben/unten: 70mm

Sicherheit und Schutz

Schutzklasse: vorbereitet für Schutzklasse I
 Schutzart: IP 20 nach EN 60529
 Überspannungsschutz: max. 25Vdc
 Überlastschutz: durch Strombegrenzung bei ca. 1,5 x I Bemessung
 kurzschlussfest: ja
 leerlaufst: ja
 rückspesiefest: max. 20Vdc
 SELV: IEC/EN 60950-1
 PELV: EN 60204-1, EN 50178, IEC 62103, IEC 60364-4-41

12. Zulassungen/Normen

EN 61204-3
 EN 60950
 EMV:
 EN 61000-6-3
 EN 61000-6-2

UL 60950
 UL 508

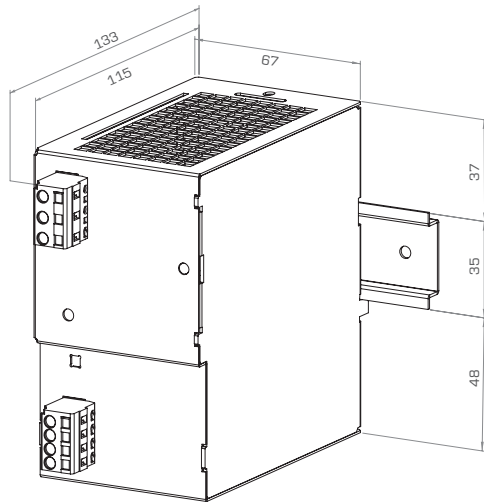


Germanischer Lloyd



Dimensions on Mounting Rail TH35

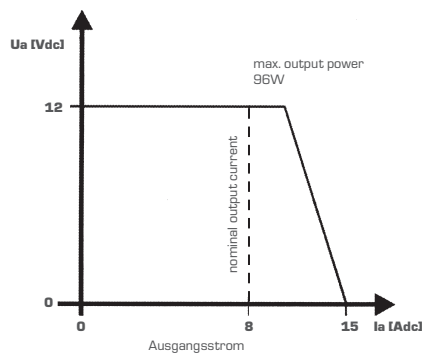
Fig. 1



Place the unit with the steel catch at an angle behind the top edge of the mounting rail TH35. Press the unit until it latches behind the lower edge of the mounting rail.

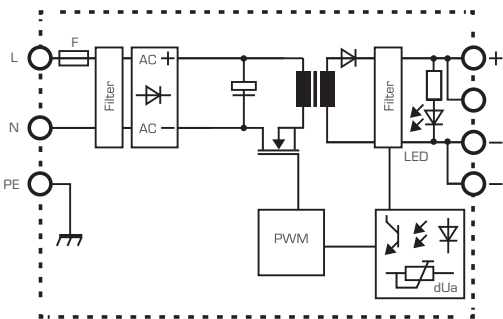
Output Characteristic

Fig. 2



Block Diagram

Fig. 3



1. Safety and User Information

Congratulations to the ownership of this high quality product. A long life expectancy is assured if used in the described manner and correct application. As with all technical products, a hazard to health or equipment can exist if improperly use, an unauthorized removal of necessary covers, incorrect installation or incorrect operation is present. Follow these instructions and adhere to the generally accepted rules of technology. Installation and setting up should only be carried out by qualified personal (IEC 60364, VDE 0105).

1.1 Packaging

Carefully check the equipment immediately after receipt, for transport damage, deformation and loose parts. Any damage should be reported without delay to the transport carrier, even then when no apparent damage to external packing is visible.

1.2 Storage

Permitted storage temperature : -25°C ... +85°C
 Permitted humidity: 30 ... 85% relative humidity
 Residual humidity is not permitted.
 Equipment containing capacitors should be connected to the mains supply for at least 5 minutes every two years.

1.3 Installation and Operation

This equipment has to be protected against improper use. Components are not to be bent or isolation spacing to be changed, when transported or handled. The contact with electrical components and terminals has to be avoided.

Always disconnect the equipment from the mains supply before installation or wiring has started!
 During operation this equipment can have (depending on the protection index) hazardous live parts or hot surfaces. The product description, the technical information in our main catalogue and the marking on the equipment and rating plate have to be observed. The installation must be carried out according to the prevailing local conditions, prevailing safety standards (i.e. VDE 0100), national accident preventions (i.e. UVV-VBG 4; BGV A3 respectively) and the generally accepted rules of technology. This equipment is a component designed for installation into electrical installations or machines, and fulfils the requirements of the low voltage guidelines (2006/98/EG). When installed into machinery, the normal operation is forbidden until it is determined that the machine fulfils the requirements of the machinery guidelines (2006/42/EG); attention must be paid to EN 60204. Normal operation in the intended use can only begin when the EMC guidelines (2004/108/EG) are fulfilled. The observance of the required limitations for the EMC legislation is the responsibility of the manufacturer of the installation or machinery.

1.4 Maintenance and Servicing

Electrical equipment generally requires no special maintenance. However (depending on the protection index) they have to be protected against dust build-up, moisture, radiation and aggressive chemicals. Servicing is only permitted under the terms and conditions of these operating instructions. Nevertheless should a failure occur, please return the equipment to us for repair, giving the following information: Type of fault, accompanying symptoms (operation conditions), your own speculation as to the cause of the failure, previous unusual conditions, etc.

1.5 Disposal

Please observe the current regulations and dispose according to type of material i.e. electronic scrap (printed circuit boards), plastics (housing), steel, copper, etc.

1.6 Amendments

We have produced this documentation with the utmost care; however no guarantee for completeness can be given. The adoption of this information in an application must be individually checked. The technical details describe the product features without guaranteeing these. This product is subject to changes that serve the technical advancement.

2. Application

This power supply is an adjustable single phase, primary switched mode voltage regulated unit. It is suitable for the supply of industrial electrical applications of the information technology (IT), automation, process and control technology.

3. Standards

The electrical safety and EMC (electromagnetical compability) is given through the construction to safety standards. The requirements for CE conformity are given and the equipment is CE marked.

4. Operation Information

The adequate cooling and air circulation must be guaranteed and the mounting is only permitted on a horizontal mounting rail. A distance of 15mm (left/right) and 70mm (above/below) to neighbouring components must be observed.
 The wiring of the connection terminals is only permitted when the supply voltage is disconnected. Due to the protection index IP20, the use of the equipment is only permitted in dry areas.

5. Mounting Information

The power supply unit is designed for mounting rails TH35 in acc. with EN 60715. For appropriate cooling the device has to be mounted in horizontal direction. Other mounting directions are on the users own risk. In case of other mounting directions than horizontal we recommend not to exceed 50% of the rated output power and 45°C ambient temperature. Minimum clearances have to be observed.

5.1 Connections

Before connection to mains, check for the correct supply voltage (see rating plate).

5.2 Connection Terminals

Mains and load are connected via pluggable connectors with WAGO MULTI CONNECTION SYSTEM Series 231 terminals. The black connector with Phase (L), Neutral (N) and Protective Earth (PE) terminals are used for connecting the power supply unit with the mains. The blue connector provides two terminals for each load output ⊕ and ground ⊖.

5.3 Connection Cables

The WAGO MULTI CONNECTION SYSTEM Series 231 allows wiring with solid or stranded wires; cross sections up to AWG 14/2.5mm². The cross section of the wiring must be adequate to 1.2 x of the designated output current.

6. LED

A green LED for output voltage indication (OKI).

7. Adjustment of the Output Voltage

The output voltage can be set with the adjustable potentiometer on the bottom side, for any output voltage from 11Vdc to 15Vdc.

8. Short-Circuit and Overload Behaviour

The output circuit of this equipment is electronically protected against short-circuit and overload. The output voltage setting will be held to a constant value up to 1.1 x I Rated. The output voltage will be reduced, if the output current is above 1.1 x I Rated (see Fig. 2).

9. Derating Curve

In continuous overload condition, the power supply switches off. After cooling down it starts automatically.

10. Parallel Connectivity

When connecting power supplies in parallel it is necessary to adjust the output voltages pretty exact at the same level. Furthermore the wire resistance from each power supply to the load has to be nearly the same. For parallel connecting use only power supplies with the same output power.

1.1. Technical Specifications

Line in (AC in)

Voltage in:	Rated AC voltage:	100-240Vac
	Rated DC voltage:	140-300Vdc
Current in:	Voltage Range:	90-264Vac
	Frequency:	130-300Vdc
Output (DC out)	Rated voltage:	12Vdc
	Voltage range:	11-15Vdc
Voltage out:	Leakage current:	adjustable
	Preset to:	12.0Vdc
Current out:	Tolerance:	2%
	Residual ripple:	<100mVpp
Current limitation:	Current limitation:	8A (Fig. 2)
	Behaviour with overload:	over 1.1x I Rated
Efficiency/Power Losses	Efficiency:	typ. 87%
	Power Losses:	typ. 12W (230Vac/ 12Vdc 8A)
Device Protection	Power Losses max.:	typ. 17W (90Vac/ 12Vdc 8A)
	Internal Fuse:	4AT/250Vac
Input Connections (in: L, N and PE)	Recommended backup fuse:	circuit-breaker C10 resp. B16
	Transient surge voltage protection:	varistor
Output Connections (out: 2x ⊕ and 2x ⊖)	Series 231 3-pole black	
	Series 231 4-pole blue	
Input Connections (in: L, N and PE)	Type of wires:	solid and stranded
	Cross Section:	AWG 28-14/0.08-2.5mm ²
Output Connections (out: 2x ⊕ and 2x ⊖)	Stripped length:	0.33inch/8-9mm
	Type of wires:	solid and stranded
Dimensions / Weight	Cross Section:	AWG 28-14/0.08-2.5mm ²
	Stripped length:	0.33inch/8-9mm
W x H x D:	W x H x D:	67mm x 130mm x 145*mm
	Weight:	*with terminals
Environmental Conditions	Operation:	905g
	Derating:	-10°C ... +70°C/30-85% RH
Cooling	without dewfall	-3%/K >+50°C
	Contamination class:	2 (in acc. with EN 50178)
Safety/Protection	Climatic class:	3K3 (in acc. with EN 60721)
	Safety class:	prepared for safety class I
Protection index:	Protection index:	IP 20 to EN 60529
	Over voltage protection:	max. 25Vdc
Over load protection:	Over load protection:	current lim. and thermal protected
	Short circuit proof:	at approx. 1.5 x I Rated
No load operation:	No load operation:	yes
	Feedback protection:	max. 20Vdc
SELV:	SELV:	IEC/EN 60950-1
	PELV:	EN 60204-1, EN 50178, IEC 62103, IEC 60364-4-41

12. Approvals/Standards

EN 61204-3
 EN 60950
 EMC:
 EN 61000-6-3
 EN 61000-6-2

UL 60950
 UL 508
 cULus LISTED

Germanischer Lloyd
 (GL)