

## JUMPFLEX® Serie 857

### Stecksockel mit Optokoppler

Bestell-Nr.	Eingangsnennspannung (U <sub>N</sub> )	Schaltspannung	Schaltstrom max.
857-714	24 V DC	24 V ... 240 V AC	1 A
857-717	115 V AC/DC		
857-718	230 V AC/DC		

Vor Einbau, Betrieb oder Bedienung des Gerätes lesen Sie bitte die vorliegende Anleitung vollständig und sorgfältig. Im Fehlerfall kann es zur Gefährdung der Anlagensicherheit kommen.

#### 1. Sicherheitshinweise

##### 1.1 Allgemeine Hinweise

Folgende Punkte sind zu berücksichtigen:

- die geltenden Gesetze, Normen und Bestimmungen
- der Stand der Technik zum Zeitpunkt der Installation
- die Bedienungsanleitung
- die Regeln der Technik
- die Tatsache, dass eine Gebrauchsanleitung nur allgemeine Bestimmungen ausführen kann und dass diese Bestimmungen beachtet werden müssen.

Prüfen Sie vor Inbetriebnahme das Gerät auf eventuelle Transportschäden. Bei mechanischen Beschädigungen darf das Gerät nicht in Betrieb genommen werden.

Die beschriebenen Geräte dienen ausschließlich der Installation durch qualifiziertes Elektro-Fachpersonal und dürfen nur in elektrischen Betriebsräumen oder in geschlossenen Gehäusen installiert werden. Jegliche anderweitige Nutzung oder die Nichtbeachtung dieses Anwendungshinweises hat den Verlust der Gewährleistung bzw. Garantie zur Folge.

Die Geräte dürfen nur in trockenen Innenräumen montiert werden.

Nicht auf oder an leicht entzündlichen Materialien montieren.

#### 2. Kurzbeschreibung

Stecksockel mit auswechselbaren Optokoppler zur galvanischen Trennung der Sensor-/Aktorebene von der Steuerung/SPS.

Die Schaltzustandsanzeige erfolgt durch eine integrierte gelbe LED.

Eine Gerätekenzeichnung kann durch das WAGO WMB-Multibeschriftungssystem erfolgen (siehe Zubehör).

#### 3. Installation

**WARNUNG!** Gefährliche elektrische Spannung kann zu elektrischem Schlag und Verbrennungen führen. Vor Beginn der Arbeiten Anlage und Gerät spannungsfrei schalten.

Die Montage der Geräte erfolgt gemäß EN60715 durch werkzeugloses Aufrasten auf die Tragschiene. Zur Demontage ist z.B. mittels Schraubendreher der Rastfuß auszulenken und das Gerät in einer Schwenkbewegung von der Tragschiene zu lösen.

Zur Brückung von Potenzialen können Mehrfachbrücker der Serie 859 (siehe Zubehör) verwendet werden. Die Brücker sind vor dem Anschluss der Anschlussleitungen zu montieren, um eine einfache Montage zu ermöglichen. Brücker bis zum Anschlag einrasten (siehe Montagehinweise).

Im Servicefall kann der Optokoppler durch Betätigung des Auswerfmechanismus (siehe Abb. 8.6 Betätigung des Auswerfers mit Schraubendreher) ausgetauscht werden.

Bitte beachten Sie, dass ein für das Produkt vorgesehenes Ersatz-Bauteil verwendet wird. Dies ist insbesondere wichtig, da die Baugruppen für die unterschiedlichen Steuerspannungen durch eine Vorbeschaltung für die zu verwendenden Optokoppler angepasst sein müssen.

Die Nennspannung des Optokopplers entspricht nicht der Nennspannung des Stecksockels. Beachten Sie bei Austausch die im Zubehör genannten Ersatzbauteile!

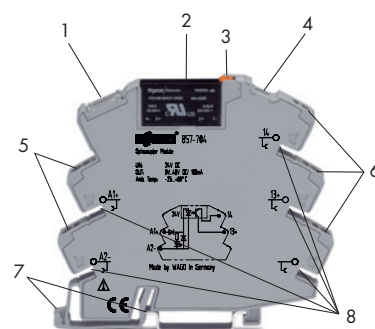
Setzen Sie Trennplatten (Artikel-Nr. 209-191) bei sicherer Trennung zwischen zwei benachbarten Klemmstellen, wenn Baugruppen wechselseitig aufgerastet werden.

Zur sicheren Halterung auf der Tragschiene wird empfohlen, am Anfang und am Ende der Baugruppen eine Endklammer (z.B. WAGO 249-116) zu setzen.

Beachten Sie die max. zulässigen Anschlussquerschnitte der Signal- und Versorgungsleitungen.

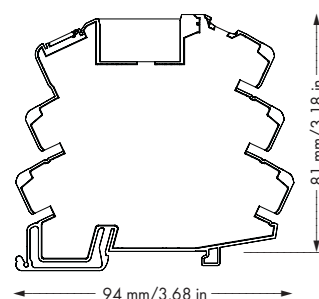
**EMV-Hinweis:** Zur Einhaltung der Anforderungen für die Störfestigkeit für elektrische und elektronische Betriebsmittel (EN61000-4) sind vom Betreiber kontaktseitig entsprechende Maßnahmen (siehe Datenblatt) durchzuführen.

### 5. Beschreibung

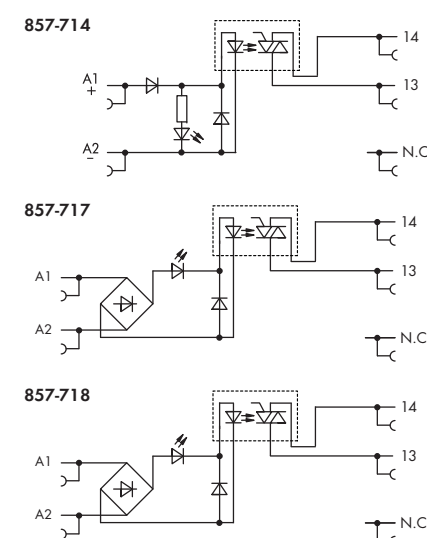


- 1 LED-Statusanzeige, gelb
- 2 Optokoppler, steckbar
- 3 Auswerfer (siehe Pkt. 8)
- 4 WMB-Beschriftung (Zubehör)
- 5 Steuerungsseite
- 6 Lastseite
- 7 TS-Verrastung / Lösung
- 8 Brückeranschäfte

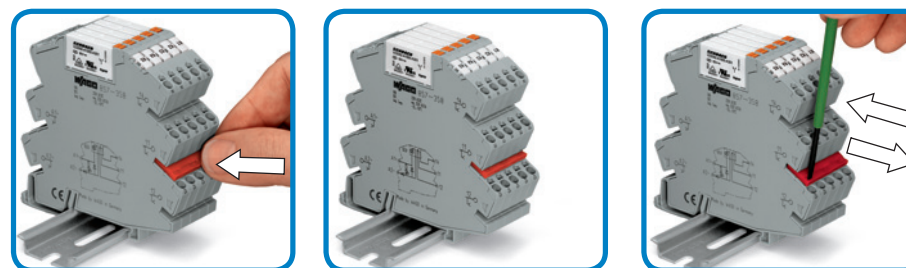
### 6. Abmessungen



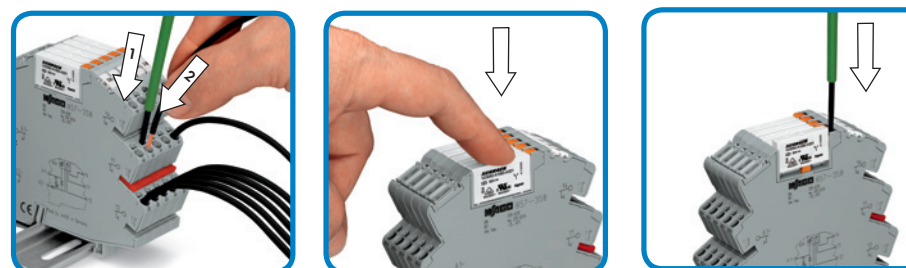
### 7. Anschlussbelegung



### 8. Montagehinweise



1. Brücker bis zum Anschlag einstecken
2. Brücker gesteckt
3. Brücker entfernen \*



4. Leiter anschließen \*
5. Optokoppler herunterdrücken
6. Betätigung des Auswerfers \*

\* Bitte nur isolierten Schraubendreher (Artikel-Nr. 210-620) 3,5 mm x 0,5 mm verwenden !

### 9. Technische Daten

#### Steuerkreis

**857-714**  
Eingangsnennspannung (U<sub>N</sub>) 24 V DC  
Eingangsspannungsbereich U<sub>N</sub> -15 % ... +20 %  
Eingangsnennstrom (I<sub>N</sub>) 9,2 mA

**857-717**  
Eingangsnennspannung (U<sub>N</sub>) 115 V AC/DC  
Eingangsspannungsbereich U<sub>N</sub> -15 % ... +20 %  
Eingangsnennstrom (I<sub>N</sub>) 3 mA

**857-718**  
Eingangsnennspannung (U<sub>N</sub>) 230 V AC/DC  
Eingangsspannungsbereich U<sub>N</sub> -15 % ... +10 %  
Eingangsnennstrom (I<sub>N</sub>) 3,1 mA

#### Lastkreis

Schaltspannung 24 V ... 240 V AC  
Spitzensperrspannung 600 V  
Schaltstrom max. 1 A AC  
Durchlassspannung bei max. Schaltstrom < 1 V AC

#### Allgemeine Daten

Umgebungstemperatur -20 °C ... +60 °C  
Lagertemperatur -40 °C ... +70 °C

Spannungsfestigkeit 2,5 kV  
Steuer-/Schaltkreis 6 x 81 x 94  
Abmessungen (mm) B x H x T

Anschlusstechnik Höhe ab Oberkante Tragschiene  
CAGE CLAMP®S

#### Querschnitte

eindrätig: 0,08 mm<sup>2</sup> ... 2,5 mm<sup>2</sup> / AWG 28 ... 12  
feindrätig: 0,34 mm<sup>2</sup> ... 2,5 mm<sup>2</sup> / AWG 22 ... 12  
Abisolierlängen 9 ... 10 mm / 0,37 in

#### Zubehör

Kammbrücker, 18 A,  
2-fach 859-402  
3-fach 859-403  
4-fach 859-404  
5-fach 859-405  
:  
10-fach 859-410  
Zusatz-Bestell Nr.  
gelb 859-4xx/000-029  
rot 859-4xx/000-005  
blau 859-4xx/000-006

WMB-Beschriftungsmaterial siehe WAGO Hauptkatalog

**JUMPFLEX® 857 Series**

**Relay Socket with Optocoupler**

Item no.	Nominal input voltage (V <sub>N</sub> )	Switching voltage	Max. switching current
857-714	24 V DC	24 V ... 240 V AC	1 A
857-717	115 V AC/DC		
857-718	230 V AC/DC		

⚠ Before installation and operation, please read the following instructions thoroughly and carefully. Incorrect installation may compromise safety in the event of a failure.

⚠ **1. Safety information**  
1.1 General information  
Please observe the following:  
- the applicable laws, standards and regulations  
- the state of the art at the time of installation  
- the operating instructions  
- the engineering regulations  
- the fact that operating instructions can only mention general regulations and that these must be observed  
Before start-up, please check the device for any damage that may have occurred during shipping. The device must not be put into operation if there is mechanical damage present.  
The devices described in these instructions must only be installed by a qualified electrician and must only be installed in electrical switchgear or in sealed enclosures. Improper use, or failure to follow this application note, will render the warranty or guarantee null and void.  
The devices must only be installed in dry, indoor areas.  
Do not install the devices on or in the vicinity of easily inflammable materials.

**2. Short description**  
Relay socket with replaceable optocoupler for electrical isolation of sensor/actuator level and control/PLC. The switch status is indicated by an integrated yellow LED.  
The device can be labeled using the WAGO WMB-multi marking system (see accessories).

⚡ **3. Installation**  
**WARNING!** High voltage can cause electric shock or burns.  
De-energize the system and the device before installation.

The devices snap onto DIN 35 rails without tools. However, a simple screwdriver is required to unlock the snap-on mounting foot and remove the device from the carrier rail.  
Potentials can be commoned using 859 Series 2- to 10-way push-in type jumper bars (see accessories). The jumpers must be inserted prior to connecting the cables for ease of installations. Push down the jumpers until fully inserted (see installation instructions).

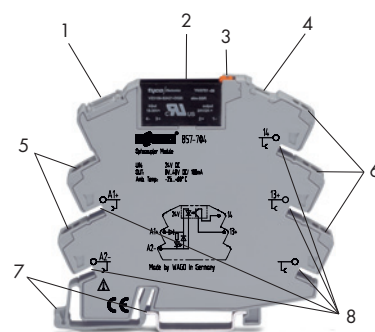
The relay can be replaced by operating the ejection mechanism. Only use the replacement relay designed for this product. This is particularly important since the modules must be adjusted to suit the relays according to the different control voltages by using a resistor.

⚠ The rated voltage of the spare relay is not the same as the rated voltage of the relay module. Make sure only the replacement relays listed in the accessories section are used.

Use separators (item no. 209-191) between adjacent contacts for safe electrical isolation if the modules are alternately rotated 180 degrees when snapped onto the rail.  
For secure placement on the carrier rail, end stops (e.g., WAGO 249-116) must be mounted at the ends of a module assembly.  
Observe the max. admissible conductor cross-sections of the signal and power cables.

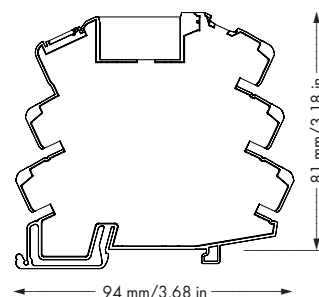
⚠ **EMC note:** The operator must take appropriate measures (see data sheet) in order to meet the requirements of interference emission for electrical and electronic devices (EN61000-4).

**5. Description**

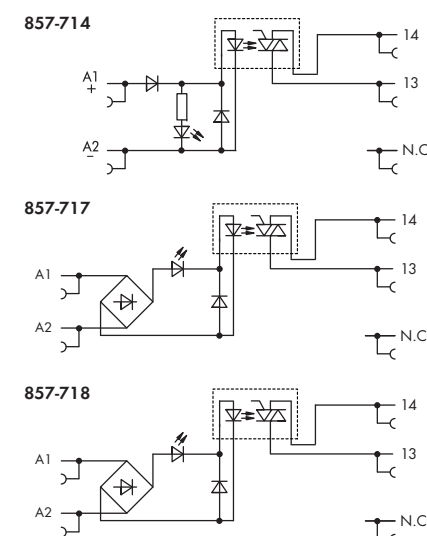


- 1 Yellow LED status indicator
- 2 Optocoupler, pluggable
- 3 Optocoupler ejector
- 4 WMB marking (accessories)
- 5 Coil connections
- 6 Load side connection
- 7 TS locking mechanism/release
- 8 Jumper slots

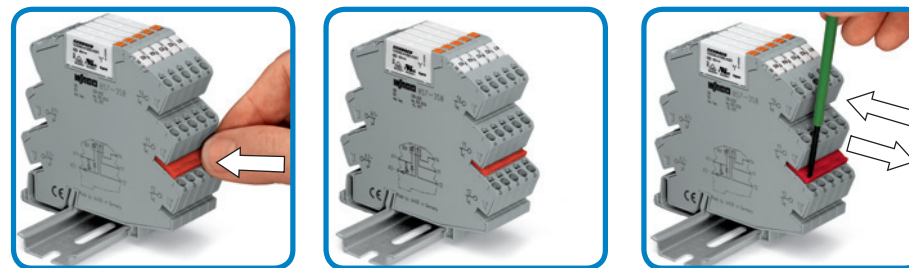
**6. Dimensions**



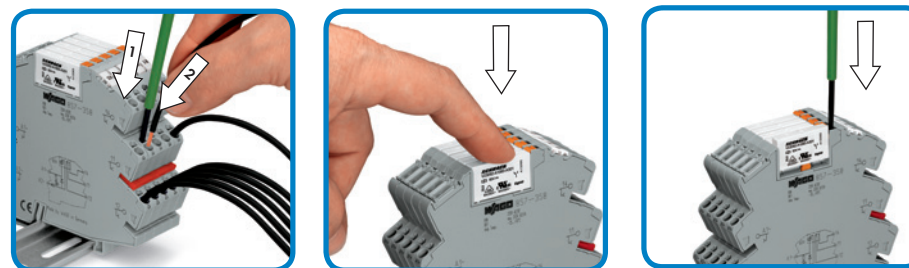
**7. Terminal assignment**



**8. Installation instructions**



1. Push down jumper until fully inserted
2. Jumper is inserted
3. Remove the jumper \*



4. Connect the wire \*
5. Push down optocoupler
6. Operation of the optocoupler ejector \*

\* Please only use an insulated screwdriver (item no. 210-620) 3.5 mm x 0.5 mm !

**9. Technical data**

**Control circuit:**

<b>857-714</b>	Nominal input voltage (V <sub>N</sub> )	24 V DC
	Input voltage range	V <sub>N</sub> -15 % ... +20 %
	Nominal input current (I <sub>N</sub> )	9,2 mA
<b>857-717</b>	Nominal input voltage (V <sub>N</sub> )	115 V AC/DC
	Input voltage range	V <sub>N</sub> -15 % ... +20 %
	Nominal input current (I <sub>N</sub> )	3 mA
<b>857-718</b>	Nominal input voltage (V <sub>N</sub> )	230 V AC/DC
	Input voltage range	V <sub>N</sub> -15 % ... +10 %
	Nominal input current (I <sub>N</sub> )	3,1 mA

**Load circuit:**

Switching voltage	24 V ... 240 V AC
Peak reverse voltage	600 V
Max. switching current	1 A AC
Forward voltage at max. switching current	< 1 V AC

**General specifications:**

Ambient operating temperature	-20 °C ... +60 °C
Storage temperature	-40 °C ... +70 °C
Dielectric strength control/switching circuit	2,5 kV
Dimensions (mm) W x H x L	6 x 81 x 94
	Height from upper-edge of DIN 35 rail
	CAGE CLAMP®S
Wire connection	
Cross sections solid:	0.08 mm <sup>2</sup> ... 2.5 mm <sup>2</sup> / AWG 28 ... 12
fine-stranded:	0.34 mm <sup>2</sup> ... 2.5 mm <sup>2</sup> / AWG 22 ... 12
Stripped lengths	9 ... 10 mm / 0.37 in

**Accessories:**

Push-in type jumper bar, 18 A	2-way	859-402
	3-way	859-403
	4-way	859-404
	5-way	859-405
	:	
	10-way	859-410
Colored push-in type jumper bars	yellow	Additional item no. 859-4xx/000-029
	red	859-4xx/000-005
	blue	859-4xx/000-006
WMB marking system	see WAGO Full Line Catalog	