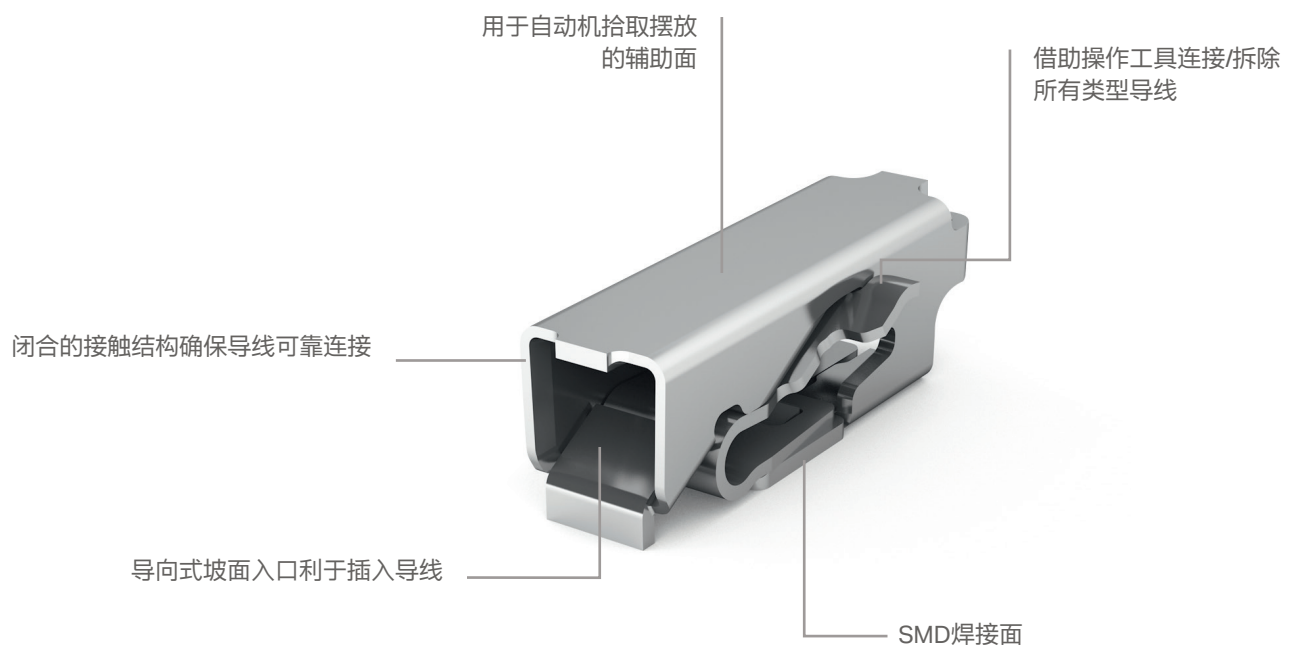


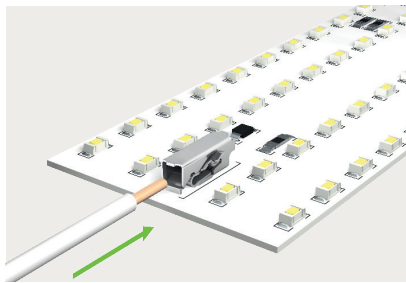
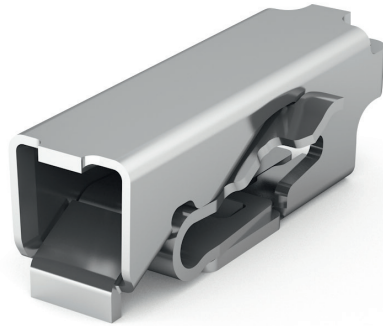
2065系列 外形精简



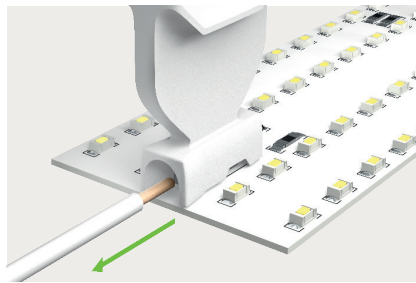
SMD PCB接线端子

2065系列

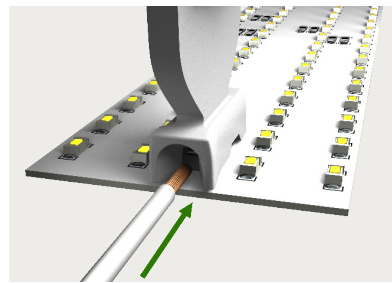
- 最大接线范围，
最小安装空间
- 紧凑的外形设计，
可最大程度减少其阴影对LED的影响
- 紧凑的外形设计，
可提供均匀的灯光分布
- 可靠替代手工焊接导线形式



直接插入单股导线



使用操作工具插入细多股导线和拆除所有类型导线



操作工具的进线导槽便于可靠地将导线插入接线端子

2065系列				
技术参数			导线参数	
额定电气参数，按照：	IEC/EN 60664-1			导线连接技术
过电压类别	III	III	II	接线范围：单股导线
污染等级	3	2	2	接线范围：细多股导线
额定电压*	250 V	320 V	630 V	
额定脉冲电压	4 kV	4 kV	4 kV	
额定电流	9 A	9 A	9 A	
				AWG
				剥线长度
				24 ... 18
				7.5 mm / 0.3 inch (最小)
极数	型号			
SMD PCB接线端子，带有推压键，采用卷装带式包装				每卷直径：330 mm
1		2065-100/998-403		

*额定电压，适用于6 mm通道间距
PCB板布局必须符合绝缘配合安全标准(EN/IEC 60664-1)或终端设备标准的要求。

注意: 该接线端子不带绝缘外壳!
当电压高于安全特低电压(SELV)时，必须由终端设备提供防触电保护。