

# Moduły komunikacyjne

z możliwością komunikacji

2789-9080



© 2025 WAGO GmbH & Co. KG

Wszystkie prawa zastrzeżone.

#### **WAGO GmbH & Co. KG**

Hansastraße 27

D-32423 Minden

Tel.: +49 (0) 571/887 – 0

Faks: +49 (0) 571/887 – 844 169

e-mail: ✉ [info@wago.com](mailto:info@wago.com)

Strona internetowa: [🌐 www.wago.com](https://www.wago.com)

#### **Wsparcie techniczne**

Tel.: +49 (0) 571/887 – 44555

Faks: +49 (0) 571/887 – 844555

e-mail: ✉ [support@wago.com](mailto:support@wago.com)

Zostały podjęte wszelkie możliwe działania w celu zapewnienia prawidłowości i kompletności niniejszej dokumentacji. Pomimo zachowania najwyższej staranności nie jest możliwe całkowite wykluczenie błędów, dlatego autorzy będą wdzięczni za wszelkiego rodzaju wskazania i sugestie.

e-mail: ✉ [documentation@wago.com](mailto:documentation@wago.com)

Należy zwrócić uwagę na fakt, że zastosowane w niniejszym podręczniku nazwy sprzętu i oprogramowania oraz nazwy marek poszczególnych firm podlegają ochronie znaków towarowych, marek lub ochronie patentowej.

**Znak WAGO jest zastrzeżonym znakiem towarowym spółki WAGO Verwaltungsgesellschaft mbH.**

# Spis treści

<b>1</b>	<b>Wymagania</b>	<b>5</b>
1.1	Sposób prezentacji	5
<b>2</b>	<b>Bezpieczeństwo</b>	<b>8</b>
2.1	Ogólne wskazówki dotyczące bezpieczeństwa	8
2.2	Bezpieczeństwo elektryczne	8
2.3	Bezpieczeństwo mechaniczne	8
2.4	Bezpieczeństwo termiczne	9
2.5	Bezpieczeństwo pośrednie	9
<b>3</b>	<b>Właściwości</b>	<b>10</b>
3.1	Przegląd	10
3.2	Widok	10
3.3	Tabliczka znamionowa	11
3.4	Informacje specyficzne dla produktu	11
3.5	Złącza	12
3.5.1	IO-Link	12
3.6	Elementy sygnalizacyjne	12
3.7	Dane techniczne	13
3.7.1	Produkt	13
3.7.2	Wejście	13
3.7.3	Moc strat	13
3.7.4	Komunikacja	13
3.7.5	Warunki środowiskowe	14
3.8	Normy, dyrektywy i aprobaty	14
<b>4</b>	<b>Opis sieci obiektowej</b>	<b>15</b>
4.1	Technologia	15
4.1.1	IO-Link – technologia	15
4.1.2	IO-Link – funkcje	15
4.2	Parametry	16
4.2.1	Ogólne parametry modułu	16
4.2.2	Specyficzne parametry modułu zasilaczy Pro 2 WAGO	17
4.2.3	Budowa danych procesowych dla zasilaczy Pro 2 WAGO	17
4.2.4	Adresy parametrów dla zasilaczy Pro 2 WAGO	18
4.2.4.1	Obsługa hasła	21
4.2.4.2	Baudrate (indeks 380)	22
4.2.4.3	Data bits (indeks 382)	22
4.2.4.4	Stop bits (indeks 383)	22
4.2.4.5	Parity (indeks 384)	22
4.2.4.6	Data format (indeks 386)	22
4.2.4.7	Output behavior (indeks 394)	22
4.2.4.8	Configuration of digital input (indeks 424)	24
4.2.4.9	Configuration of digital output (indeks 432)	24
4.2.4.10	System/General (indeks 445)	25
4.3	Komunikaty i zdarzenia	26
4.3.1	Komunikaty o błędach dla zasilaczy Pro 2 WAGO	26
4.3.2	Zdarzenia i wartości pomiarowe dla zasilaczy Pro 2	27
4.4	Inne	27
4.4.1	IODD dla zasilaczy Pro 2 WAGO	27

---

<b>5</b>	<b>Transport i magazynowanie .....</b>	<b>29</b>
<b>6</b>	<b>Montaż i demontaż.....</b>	<b>30</b>
<b>7</b>	<b>Wycofanie z eksploatacji .....</b>	<b>32</b>
7.1	Utylizacja i recykling .....	32
<b>8</b>	<b>Załącznik.....</b>	<b>33</b>
8.1	Warunki stosowania zawarte w certyfikatach .....	33
8.1.1	Aprobata .....	33
8.1.2	Bezpieczna praca w obszarze Ex .....	33
8.2	ID urządzenia dla zasilaczy Pro 2 WAGO .....	33
8.3	Akcesoria .....	35
8.4	Prawa własności .....	35

# 1 Wymagania



Niniejsza dokumentacja dotyczy następującego produktu:

2789-9080 (Moduł komunikacyjny IO-Link)

Strona produktu	 <a href="http://www.wago.com/2789-9080">www.wago.com/2789-9080</a>
-----------------	--

Produkt należy instalować i eksploatować wyłącznie zgodnie z zaleceniami zawartymi w instrukcji obsługi. Znajomość instrukcji obsługi jest warunkiem prawidłowego użytkowania. Kompletną dokumentację i wszystkie informacje można znaleźć na stronie zawierającej szczegółowe dane produktu.

## Dokumentacja uzupełniająca

-  **Podręcznik do produktu** zastosowanego zasilacza WAGO Pro 2
-  **Podręcznik do produktu dla mastera IO-Link**

## 1.1 Sposób prezentacji





### Systemy liczbowe

100	dziesiętny: zwykły zapis
0x64	szesnastkowy: notacja szesnastkowa
'100'	binarny: zapis w apostrofach
'0110.0100'	półbajty oddzielone kropką

### Wyróżnienie tekstu

<i>kursywa</i>	nazwy ścieżek lub plików
<b>pogrubienie</b>	nazwy pozycji menu, pola wprowadzania danych lub wyboru, wyróżnienia
kod	fragmenty kodu źródłowego
>	wybór pozycji menu
„wartość“	wprowadzanie wartości
[F5]	opisy przycisków lub klawiszy

### Odsyłacze/linki

	odsyłacz/link do fragmentu tekstu w dokumencie
	odsyłacz/link do dokumentacji
	odsyłacz/link do strony internetowej
	odsyłacz/link do adresu e-mail

### Instrukcja działania

✓ Ten symbol oznacza wymaganie.

1. Etap działania

## 2. Etap działania

⇒ Ten symbol oznacza wynik pośredni.

➔ Ten symbol oznacza rezultat działania.

- Pojedynczy etap działania

### Wyliczenia

- wyliczenie pierwszego poziomu
  - wyliczenie drugiego poziomu

### Ilustracje

Ilustracje w tej dokumentacji służą lepszemu jej zrozumieniu i mogą różnić się od rzeczywistego wykonania produktu.

### Komunikaty ostrzegawcze

#### **NIEBEZPIECZEŃSTWO**

##### Rodzaj i źródło zagrożenia

Oznaczenie bezpośredniego zagrożenia o wysokim stopniu ryzyka, które, jeśli nie zostanie wyeliminowane, może skutkować śmiercią lub poważnymi obrażeniami ciała.

- Działanie mające na celu zmniejszenie ryzyka

#### **OSTRZEŻENIE**

##### Rodzaj i źródło zagrożenia

Oznaczenie możliwego zagrożenia o średnim stopniu ryzyka, które, jeśli nie zostanie wyeliminowane, może skutkować śmiercią lub poważnymi obrażeniami ciała.

- Działanie mające na celu zmniejszenie ryzyka

#### **PRZESTROGA**

##### Rodzaj i źródło zagrożenia

Wskazanie na prawdopodobieństwo wystąpienia zagrożenia o niskim poziomie ryzyka, które, jeśli nie zostanie wyeliminowane, może spowodować niewielkie lub umiarkowane obrażenia ciała.

- Działanie mające na celu zmniejszenie ryzyka

#### **UWAGA**

##### Rodzaj i źródło usterki (tylko szkody materialne)

Wskazanie na prawdopodobieństwo wystąpienia zagrożenia, które, jeśli nie zostanie wyeliminowane, może doprowadzić do powstania szkód materialnych.

- Działanie mające na celu zmniejszenie ryzyka

**Wskazówki**** Wskazówka****Informacje**

Oznaczenie informacji, wyjaśnień, zaleceń, referencji itp.

---

## 2 Bezpieczeństwo

### 2.1 Ogólne wskazówki dotyczące bezpieczeństwa

- Niniejsza dokumentacja stanowi część produktu. Dlatego należy ją przechowywać przez cały czas użytkowania produktu. Dokumentację tę należy przekazać kolejnemu właścicielowi lub użytkownikowi produktu. Należy również zapewnić aktualizację dokumentacji o pojawiające się uzupełnienia.
- Produkt może być instalowany i uruchamiany wyłącznie przez wykwalifikowanych elektryków zgodnie z normą EN 50110 1/2 i IEC 60364.
- Utwórz system zarządzania uprawnieniami dla upoważnionych osób.
  - Dostęp fizyczny może być realizowany wyłącznie przez upoważnione osoby.
  - Dostęp cyfrowy może być realizowany wyłącznie przez upoważnione osoby.
- Należy przestrzegać obowiązujących przepisów prawa, norm, postanowień, przepisów lokalnych, aktualnych standardów i zasad techniki w momencie instalacji.

### 2.2 Bezpieczeństwo elektryczne

- Przed rozpoczęciem pracy należy sprawdzić, czy produkt nie jest pod napięciem.

#### Uziemienie/ochrona/bezpiecznik

- Podczas użytkowania produktu należy zwrócić uwagę na wyrównanie potencjałów w otoczeniu (ludzie, stanowisko robocze i opakowanie). Nie wolno dotykać elementów przewodzących prąd elektryczny.

#### Przewody

- Przewody sterownicze/sygnałowe/transmisji danych należy układać w odpowiedniej odległości od przewodów zasilających, aby zminimalizować wzajemne zakłócenia (np. spowodowane wpływami elektromagnetycznymi).
- Układane przewody przyłączeniowe należy dobierać zawsze dla maksymalnego oczekiwanego obciążenia.
- Temperatura powstała w wyniku przepływu dużych prądów może spowodować powstanie dodatkowego ciepła na zaciskach urządzenia. Należy zaplanować odpowiednio wyższy zakres temperatury dla przewodów przyłączeniowych lub ograniczyć wpływ ciepła ze względu na przepływający prąd poprzez użycie większych przekrojów przewodów.

### 2.3 Bezpieczeństwo mechaniczne

- Przed uruchomieniem produktu należy sprawdzić, czy nie został on uszkodzony podczas transportu. W przypadku wystąpienia uszkodzeń produkt nie może być dopuszczony do eksploatacji.
- Nie należy otwierać obudowy produktu.
- Produkt jest otwartym urządzeniem elektrycznym i musi być zainstalowany w dodatkowej obudowie, spełniającej następujące wymogi bezpieczeństwa:
  - ograniczenie dostępu tylko dla autoryzowanego personelu i otwieranie wyłącznie przy użyciu narzędzi
  - zapewnienie wymaganego stopnia zanieczyszczenia w otoczeniu urządzenia
  - wystarczająca ochrona przed dotykiem bezpośrednim i pośrednim

- wystarczająca ochrona przed promieniowaniem UV
- zapobieganie rozprzestrzenianiu się ognia poza obudowę
- zapewnienie odporność na obciążenia mechaniczne

## 2.4 Bezpieczeństwo termiczne

- Podczas eksploatacji powierzchnia obudowy nagrzewa się. W szczególnych warunkach (np. w przypadku awarii lub wzrostu temperatury otoczenia) dotknięcie produktu może spowodować oparzenia. Przed dotknięciem produktu należy odczekać, aż całkowicie ostygnie.
- Temperatura wewnątrz dodatkowej obudowy nie może przekraczać temperatury otoczenia dopuszczalnej dla instalowanego produktu.
- Nie wolno zakłócać chłodzenia produktu. Należy zapewnić nieograniczony przepływ powietrza.

## 2.5 Bezpieczeństwo pośrednie

- Produkt należy czyścić wyłącznie suchą lub miękką szmatką zwilżoną wodą. Nie należy używać środków czyszczących, np. środków do szorowania, alkoholu lub acetonu.
- Generalnie do obsługi produktu należy używać czystych narzędzi i materiałów.
- Produkt nie zawiera żadnych części, które mogą być naprawiane lub konserwowane przez użytkownika. Prace konserwacyjne, związane z utrzymaniem lub naprawami należy zlecać wyłącznie wyspecjalizowanemu personelowi zatwierdzonemu przez firmę WAGO.
- Wadliwe lub uszkodzone produkty należy wymienić.

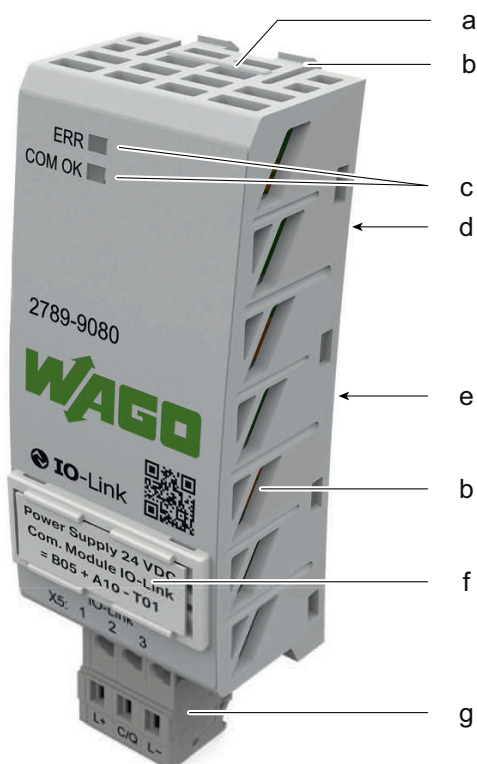
## 3 Właściwości

### 3.1 Przegląd

IO-Link to system komunikacyjny do podłączania inteligentnych czujników i elementów wykonawczych do systemu automatyki. Ten system komunikacyjny jest zdefiniowany w normie IEC 61131-9 (patrz [🔗 IO-Link – technologia \[▶ 15\]](#)).

Moduł komunikacyjny IO-Link umożliwia komunikację z masterem IO-Link. Montowany jest wytykowo na złączu komunikacyjnym, które wyprowadzone jest na panelu czołowym urządzenia „Zasilacz Pro 2 WAGO”. Więcej informacji na ten temat można znaleźć w dokumentacji: [📖 Podręcznik do produktu dla mastera IO-Link](#).

### 3.2 Widok

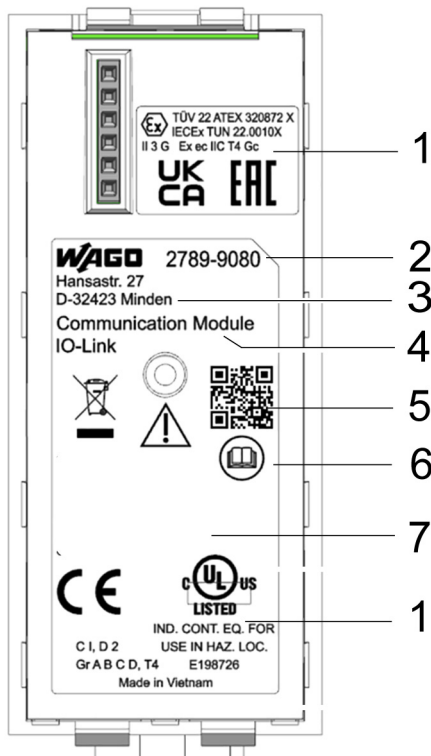


Ilustracja 1: Widok

a	Uchwyt ryglujący	
b	Otwory wentylacyjne	
c	Optyczna sygnalizacja stanu	<a href="#">🔗 Elementy sygnalizacyjne [▶ 12]</a>
e	Złącze komunikacyjne	
f	Tabliczka znamionowa	<a href="#">🔗 Tabliczka znamionowa [▶ 11]</a>
g	Podstawa oznacznika	<a href="#">🔗 Akcesoria [▶ 35]</a>
h	IO-Link (X5)	<a href="#">🔗 IO-Link [▶ 12]</a>

### 3.3 Tabliczka znamionowa

Tabliczka znamionowa produktu zawiera następujące informacje:



Ilustracja 2: Tabliczka znamionowa

1	Miejsce na aprobaty	Normy, dyrektywy i aprobaty [▶ 14]
2	Nr katalogowy	
3	Logo firmy i adresy	
4	Nazwa produktu	
5	Kod QR z linkiem do strony internetowej	
6	Odnosnik do dokumentacji produktu	
7	Informacje specyficzne dla produktu	

### 3.4 Informacje specyficzne dla produktu



Ilustracja 3: Informacje specyficzne dla produktu

1	Kod 2D Data Matrix	Zawiera informacje dotyczące pozycji 2 ... 5
2	Numer klucza	Stałe dane (37S)
3	Numer identyfikacyjny zgodnie z D-U-N-S	Stałe dane (WAGO Minden)

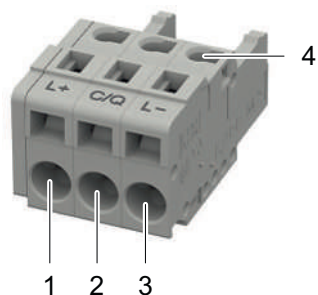
4	Numer katalogowy WAGO lub wewnętrzny numer SAP	W zależności od produktu
5	Kolejny numer	W zależności od produktu
6	Data produkcji i rewizja	<ul style="list-style-type: none"> <li>Data produkcji</li> <li>Indeks rewizji (FW HW FL)</li> </ul>
7	Wewnętrzny nr produktu producenta	W zależności od produktu
8	Media Access Control Identifier	W zależności od produktu

Tabela 1: Budowa indeksu rewizji

Indeks oprogramowania	Indeks sprzętu	Indeks bootloadera
FW	HW	FL

## 3.5 Złącza

### 3.5.1 IO-Link



Ilustracja 4: Złącze IO-Link X5

Poz.	Pin	Opis
1	1	Zacisk „L+“ do napięcia wejściowego
2	2	Zacisk „C/Q“
3	3	Zacisk „L-“ do napięcia wejściowego
4	–	Otwór pomiarowy

Tabela 2: Szczegóły – złącze IO-Link

Seria	721
Nr katalogowy	0721-0103/Z000-0020
Technika podłączania przewodu	Push-in CAGE CLAMP®

## 3.6 Elementy sygnalizacyjne

Zasilacz jest wyposażony w optyczną sygnalizację stanu. Składa się ona z 2 LED.

ERR ■

COM OK ■

Ilustracja 5: Optyczna sygnalizacja stanu pracy

Tabela 3: Sygnalizacja stanów pracy

Wskazanie	Nazwa LED	Stan	Nazwa	
ERR	■	Błędy	wył.	Gotowość do pracy; brak błędu
			wł.	Ogólny błąd/błąd systemowy
			Miganie (2 Hz)	Błąd połączenia IO-Link

Wskazanie	Nazwa LED	Stan	Nazwa	
		Miganie (8 Hz)	Błąd połączenia z urządzeniem podrzędnym	
COM OK	■	Status urządzenia	wył.	Brak połączenia z urządzeniem podrzędnym
			wł.	Gotowość do pracy
			Miganie (2 Hz)	Komunikacja aktywna

### 3.7 Dane techniczne

#### 3.7.1 Produkt

Tabela 4: Dane techniczne – produkt

Właściwość	Wartość
Szerokość	35 mm
Wysokość	80 mm / 95 mm (z wtykami/gniazdami)
Głębokość	22 mm / 28 mm (z zatrzaskami)
Masa	35 g
Stopień ochrony	IP20

#### 3.7.2 Wejście

Tabela 5: Dane techniczne – wejście

Właściwość	Wartość
Znamionowe napięcie wejściowe	24 V DC SELV (przez mastera IO-Link)
Zakres napięcia wejściowego	18 ... 30 V DC SELV (powyżej IO-Link-Master)
Prąd wejściowy	≤ 15 mA

Tabela 6: Dane techniczne – złącze wejściowe

Właściwość		Wartość
Przekrój	Przewód jednodrutowy	0,08 ... 2,5 mm <sup>2</sup> / 28 ... 12 AWG
	Przewód linkowy	0,08 ... 2,5 mm <sup>2</sup> / 28 ... 12 AWG
	Tulejka z kołnierzem z tworzywa	0,25 ... 1,5 mm <sup>2</sup> / 20 ... 16 AWG
	Tulejka bez kołnierza z tworzywa	0,25 ... 2,5 mm <sup>2</sup> / 20 ... 14 AWG
Długość odizolowania przewodu		8 ... 9 mm / 0.31 ... 0.35 in
Wymagane narzędzie (podłączenie przewodu)		Przyrząd montażowy z izolowanym trzpieniem, typ 2 (patrz <a href="#">🔗 Akcesoria [▶ 35]</a> )

#### 3.7.3 Moc strat

Tabela 7: Dane techniczne – moc strat

Właściwość	Wartość
Moc strat (maks.)	0,36 W

#### 3.7.4 Komunikacja

Tabela 8: Dane techniczne – komunikacja

Właściwość	Wartość
ID producenta	285
ID urządzenia	W zależności od zastosowanego zasilacza Pro 2, patrz <a href="#">🔗 ID urządzenia dla zasilaczy Pro 2 WA-GO [▶ 33]</a> .

Właściwość	Wartość
Baudrate	230,4 kb/s (COM 3)
Długość PD <sub>IN</sub>	5 b
Długość PD <sub>OUT</sub>	1 b
Wersja IO-Link	1.1.2
SIO	Nie
Blokada dostępu	DS Lock, Parameter Access Lock
Trwałość zapisu danych	Tak
Parametryzacja bloku	Tak
ISDU	tak
Profil	Common Profile v1.0
Minimalny czas pracy	25,2 ms

### 3.7.5 Warunki środowiskowe

Tabela 9: Dane techniczne – warunki środowiskowe

Właściwość	Wartość
Napięcie probiercze (wejście/wyjście)	AC 1,8 kV, 50 Hz, 1 min
Rodzaj izolacji	Funktionsisolierung
Temperatura otoczenia, praca	-25 ... +70°C
Temperatura otoczenia, przechowywanie	-40 ... +85°C
Wilgotność względna	5 ... 96% (bez kondensacji)
Wysokość robocza n.p.m., maks.	5000 m
Kategoria przepięć <sup>1)</sup>	III
Stopień zanieczyszczenia zgodnie z IEC/EN 60664-1	2
Klasa ochronności	III (jeśli przez mastera IO-Link dostarczane jest niskie napięcie funkcjonalne [SELV])
Stopień ochrony <sup>1)</sup>	IP20
Izolacja	0,63 kV

<sup>1)</sup> Podrzędnego urządzenia „Zasilacz Pro 2 WAGO”

### 3.8 Normy, dyrektywy i aprobaty

Odpowiednie wytyczne, aprobaty i normy dla wyrobu można znaleźć na stronie z informacjami szczegółowymi o wyrobie pod adresem: [www.wago.com/2789-9080](https://www.wago.com/2789-9080).

## 4 Opis sieci obiektowej

### 4.1 Technologia

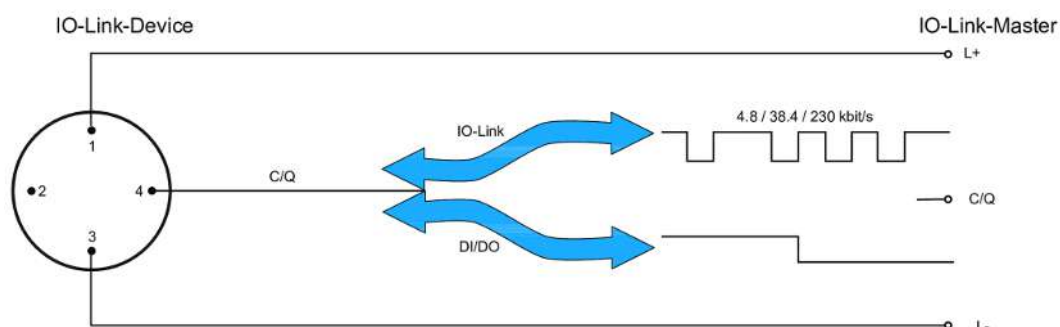
#### 4.1.1 IO-Link – technologia

IO-Link definiuje standard komunikacyjny (zgodnie z IEC 61131-9) służący do podłączenia do systemu sterowania zarówno standardowych wejść/wyjść dwustanowych, jak i inteligentnych urządzeń IO-Link. Urządzeniami IO-Link są tu czujniki i elementy wykonawcze na poziomie obiektowym, które mają funkcjonalność IO-Link.

Technologia IO-Link jest stosowana głównie w przemysłowym obszarze automatyzacji produkcji. Dzięki IO-Link możliwe jest nie tylko przesyłanie danych procesowych, lecz także konfiguracja, diagnostyka i serwis z poziomu sterownika, aż do najniższego poziomu obiektu. Usterki czujników można na przykład diagnozować i lokalizować bezpośrednio w sterowniku.

Dzięki centralnemu przechowywaniu parametrów w urządzeniu „master IO-Link” oraz możliwości wstępnego projektowania, podłączone urządzenia IO-Link można łatwo wymieniać i powielać konfiguracje.

Komunikacja odbywa się poprzez połączenia szeregowo punkt-punkt w standardzie 3-przewodowym: zarówno dane i informacje diagnostyczne, jak i zasilanie są przesyłane równocześnie przez złącze szeregowe IO-Link.



Ilustracja 6: 3-przewodowa technika podłączenia przewodu (zgodnie z Physik 2 specyfikacji IO-Link 1.0.0)

Konfiguracja urządzeń IO-Link opiera się na standaryzowanych plikach opisu urządzenia „IO Device Description”(IODD), dostarczanych przez producentów urządzeń IO-Link i importowanych do odpowiedniego oprogramowania konfiguracyjnego. Dzięki temu urządzenia IO-Link mogą być zintegrowane z popularnymi systemami automatyki i strukturami sieciowymi, niezależnie od zastosowanych systemów komunikacyjnych.

#### 4.1.2 IO-Link – funkcje

Produkt oferuje następujące funkcje:

- Odczyt aktualnych ustawień urządzenia podrzędnego
- Cykliczny odczyt statusu urządzenia podrzędnego
- Zapis ustawień na urządzeniu podrzędnym
- Sterowanie urządzeniem podrzędnym
- Implementacja „Common Profiles“ z IO-Link do produktu

## 4.2 Parametry

### 4.2.1 Ogólne parametry modułu

Produkt wykorzystuje następujące standardowe parametry IO-Link:

Tabela 10: Standardowe parametry IO-Link

Index	Sub-index	Parametr	Typ danych	Długość danych (bajty)	Opis
12	0	Device Access Locks	RecordT	2	Standardized Device locking functions
13	0	Profile Characteristic	ArrayT of UIntegerT16	2	Profile characteristic
14	0	PDInput Descriptor	ArrayT of OctetStringT3	3	Reserved for Device profile
15	0	PDOutput Descriptor	ArrayT of OctetStringT3	3	Reserved for Device profile
16	0	Vendor Name	StringT	32	Informative
17	0	Vendor Text	StringT	32	Additional vendor information
18	0	Product Name	StringT	32	Details product or type name
19	0	Product ID	StringT	32	Product or type identification
21	0	Serial Number	StringT	16	Description of Device function or characteristic
22	0	Hardware Revision	StringT	5	Vendor specific serial number
23	0	Firmware Revision	StringT	8	Vendor specific format
24	0	ApplicationSpecific Tag	StringT	32	Vendor specific format
25	0	Function Tag	StringT	32	Tag location or tag function defined by user
26	0	Location Tag	StringT	32	Standardized Device locking functions
36	0	Device Status	UIntegerT	1	Contains current status of the Device
37	0	Detailed Device Status	ArrayT of OctetStringT3	96	
40	0	ProcessDataInput		32	Read last valid Process Data from PDin channel
41	0	ProcessDataOutput		32	Read last valid Process Data from PDout channel

Więcej informacji na temat tych standardowych parametrów można znaleźć w:

- IO-Link Interface and System Specification Version 1.1.2 Tabela B.8
- IO-Link Common Profile Specification Version 1.0 Tabela B.1

### 4.2.2 Specyficzne parametry modułu zasilaczy Pro 2 WAGO

Produkt wykorzystuje następujące parametry specyficzne dla WAGO:

Tabela 11: Parametry specyficzne dla WAGO

Index	Subindex	Parametr	Typ danych	Długość danych (bajty)	Opis
12001	0	Part number module	StringT	8	Numer katalogowy modułu
12002	0	Part number extension (module)	StringT	8	Rozszerzenie numeru katalogowego modułu
12003	0	Hardware version module	StringT	2	Indeks wersji firmware'u modułu w formacie „XX”
12004	0	Firmware version module	StringT	8	Wersja firmware'u modułu w formacie „XX.XX.XX”
12005	0	Configuration ID module	UIntegerT	4	ID konfiguracji modułu

### 4.2.3 Budowa danych procesowych dla zasilaczy Pro 2 WAGO

Produkt ma następującą strukturę:

- 5 bajtów wejściowych danych procesowych
- 1 bajt wyjściowych danych procesowych

Poniżej objaśniono budowę danych procesowych wejść i wyjść.

#### Dane procesowe wejściowe

Produkt ma następujące wejściowe dane procesowe (5 bajtów):

Tabela 12: Budowa danych procesowych

Bajt (B)	Nazwa
0	Komunikaty o statusie (patrz tabela „Budowa komunikatów o statusie”)
1 ... 2	Mierzony prąd wyjściowy 0,000 ... 65,535 A w skokach co 1 mA
3 ... 4	Mierzone napięcie wyjściowe 0,000 ... 65,535 V w skokach co 1 m

Tabela 13: Budowa komunikatów o statusie

Bit	Nazwa
0	DC OK Ustawione, gdy napięcie wyjściowe jest OK.
1	Wyłączenie przy przekroczeniu temperatury $T \geq T_{maks.}$
2	Brak napięcia wyjściowego
3	Zwarcie na wyjściu
4	Wejście dwustanowe jest ustawione.
5 ... 7	Rezerwa

#### Wyjściowe dane procesowe

Produkt ma następujące wyjściowe dane procesowe (1 bajt):

Tabela 14: Budowa danych sterowniczych

Bit	Nazwa
0	Przestawienie urządzenia w tryb stand-by
1	Ustawianie DO
2 ... 7	Rezerwa

#### 4.2.4 Adresy parametrów dla zasilaczy Pro 2 WAGO

Tabela 15: Adresy parametrów

In- dex	Sub- in- dex	Para- metry	Dostęp	Typ da- nych	Trwałość zapisu danych	Nastawa fabryczna	Obszar para- metrów	Dłu- gość danych (bajty)	Nazwa
340	0	Pas- sword	write only	StringT	nie			8	Hasło (patrz <a href="#">🔗 Obsługa hasła [p 21]</a> )
348	0	Pas- sword protec- tion le- vel	read/write	UIntegerT	nie	0		2	Ochrona hasłem (możliwości wybo- ru patrz <a href="#">🔗 Obsłu- ga hasła [p 21]</a> )
378	0	Device ad- dress	read/write	UIntegerT	tak	1	1 ... 247	2	ID urządzenia
379	0	Termi- nation	read/write	UIntegerT	tak	0	0 ... 2	2	Brak terminacji
380	0	Bau- d-rate	read/write	UIntegerT	tak	19200	4800 ... 560800	4	Prędkość transmi- sji (możliwości wy- boru patrz <a href="#">🔗 Bau- d-rate (indeks 380) [p 22]</a> )
382	0	Data bits	read/write	UIntegerT	tak	1	0 ... 1	2	Bajty danych (możliwości wybo- ru patrz <a href="#">🔗 Data bits (indeks 382) [p 22]</a> )
383	0	Stop bits	read/write	UIntegerT	tak	0	0 ... 3	2	Bity stopu (możli- wości wyboru patrz <a href="#">🔗 Stop bits (in- deks 383) [p 22]</a> )
384	0	Parity	read/write	UIntegerT	tak	1	0 ... 2	2	Parzystość (możli- wości wyboru patrz <a href="#">🔗 Parity (indeks 384) [p 22]</a> )
385	0	Re- sponse delay	read/write	UIntegerT	tak	0 ms	0 ... 32 ms	2	Czas między od- biorem a odpowie- dziami
386	0	Data format	read/write	UIntegerT	tak	0	0 ... 2	2	Format danych (możliwości wybo- ru patrz <a href="#">🔗 Data format (indeks 386) [p 22]</a> )

In-dex	Sub-in-dex	Para-metry	Dostęp	Typ da-nych	Trwałość zapisu danych	Nastawa fabryczna	Obszar para-metrów	Dłu-gość danych (bajty)	Nazwa
392	0	Output voltage	read/write	UIntegerT	tak	12 V: 12000 24 V: 24000 48 V: 48000	11500 ... 14000 mV 23500 ... 28500 mV 47500 ... 56500 mV	2	Wymagane napięcie wyjściowe
393	0	Overload warning threshold	read/write	UIntegerT	tak	2,5 A: 0 mA 5 A: 0 mA 10 A: 0 mA 15 A: 0 mA 20 A: 0 mA 40 A: 0 mA	0 ... 2500 mA 0 ... 5000 mA 0 ... 10000 mA 0 ... 15000 mA 0 ... 20000 mA 0 ... 40000 mA	2	Próg ostrzegawczy między > 0 A a prądem znamionowym
394	0	Output Behavior	read/write	UIntegerT	tak			2	Nastawy reakcji (możliwości wyboru patrz <a href="#">Output behavior (indeks 394) [▶ 22]</a> )
395	0	Switch-on delay	read/write	UIntegerT	tak	0 ms	0 ... 60000 ms	2	Konfigurowalna przez użytkownika zwłoka czasowa załączenia (czas oczekiwania między podaniem napięcia sieciowego AC, tzn. procesor uruchomił się i załączone zostaje wyjście zasilacza).
404	0	Trip current	read/write	UIntegerT	tak	2,5 A: 2500 mA 5 A: 5000 mA 10 A: 10000 mA 15 A: 15000 mA 20 A: 20000 mA 40 A: 40000 mA	250 ... 2500 mA 500 ... 5000 mA 1000 ... 10000 mA 1500 ... 15000 mA 2000 ... 20000 mA 4000 ... 40000 mA	2	Dowolnie konfigurowalny przez użytkownika próg między 10% prądu znamionowego a prądem znamionowym
405	0	Trip delay	read/write	UIntegerT	tak	100 ms	100 ... 60000 ms	2	Funkcja wyłącznika nadprądowego: czas dowolnie konfigurowany przez użytkownika, określający, jak długo przetężenie jest ignorowane. 100 ms do 60000 ms

In-dex	Sub-in-dex	Para-metry	Dostęp	Typ da-nych	Trwałość zapisu danych	Nastawa fabryczna	Obszar para-metrów	Dłu-gość danych (bajty)	Nazwa
424	0	Signali-sation Confi-gura-tion of digital input	read/write	UIntegerT	nie			2	Nastawy reakcji wejścia dwustano-wego (możliwości wyboru patrz <a href="#">Configuration of digital input (indeks 424)</a> [ <a href="#">▶ 24</a> ])
432	0	Signali-sation Confi-gura-tion of digital output	read/write	UIntegerT	nie			2	Nastawy reakcji wyjścia dwustano-wego (możliwości wyboru patrz <a href="#">Configuration of digital output (indeks 432)</a> [ <a href="#">▶ 24</a> ])
444	0	Opera-tion ho-urs co-unter thre-shold	read/write	UIntegerT	tak	0 h	0 ... 65000 h	2	Nastawy reakcji wyjścia dwustano-wego (możliwości wyboru patrz <a href="#">Configuration of digital output (indeks 432)</a> [ <a href="#">▶ 24</a> ])
445	0	Sys-tem/ Gene-ral	read/write	UIntegerT	tak			2	Nastawy reakcji i parametry syste-mowe (możliwości wyboru patrz <a href="#">System/General (indeks 445)</a> [ <a href="#">▶ 25</a> ])

## Wyjście DC

Tabela 16: Parametry – wyjście DC

Index	Subindex	Parametry	Dostęp	Typ danych	Długość da-nych (bajty)	Nazwa
1542	0	Output power	read only	UIntegerT	4	Moc wyjściowa
1544	0	Output energy of last second	read only	UIntegerT	4	Energia wyjściowa ostatniej sekundy
1546	0	Output energy of last minute	read only	UIntegerT	4	Energia wyjściowa ostatniej minuty
1548	0	Output energy of last hour	read only	UIntegerT	4	Energia wyjściowa ostatniej godziny
1550	0	Output energy total operation time	read only	UIntegerT	4	Energia wyjściowa, całkowity czas pracy
1558	0	Counter 'Standby Time'	read only	UIntegerT	4	Licznik „Czas czuwania“

Index	Subindex	Parametry	Dostęp	Typ danych	Długość danych (bajty)	Nazwa
1560	0	Counter 'Operating Time'	read only	UIntegerT	4	Licznik „Czas pracy“
1562	0	Counter 'Number of supplied TopBoosts'	read only	UIntegerT	2	Licznik „Liczba zadziałań TopBoost“
1563	0	Counter 'Number of supplied PowerBoosts'	read only	UIntegerT	2	Licznik „Liczba zadziałań PowerBoost“
1564	0	Counter 'High device temperature'	read only	UIntegerT	4	Licznik „Wysoka temperatura urządzenia“
1566	0	Counter 'Overheating, device switched off'	read only	UIntegerT	4	Licznik „Wzrost powyżej zakresu temperatury, wyłączenie urządzenia“

#### 4.2.4.1 Obsługa hasła

##### Wskazówka

#### **Blokada urządzenia musi być wykonana ręcznie!**

Po odblokowaniu urządzenia podrzędnego nie następuje automatyczne ponowne zablokowanie. Blokada urządzenia musi być wykonana ręcznie.

#### **Parametr „Password“**

Parametr jest używany w formacie big endian. Można używać tylko znaków ASCII (np. dla hasła „123” należy wysłać wiadomość o następujących wartościach szesnastkowych: 31 32 33).

#### **Parametry „Password protection level“**

Parametr „Password protection level” steruje reakcją urządzenia podrzędnego w zakresie ochrony hasłem. Istnieją trzy poziomy hasel:

Tabela 17: Możliwość wyboru ochrony hasłem

Wartość	Wartość IODD	Opis
0	no password	Brak zabezpieczenia hasłem
1	write protection (parameters)	Ochrona przed zapisem dla parametrów
2	read_write protection (parameters)	Ochrona przed odczytem/zapisem dla parametrów

##### Wskazówka

#### **Nie jest możliwe równoczesne ustawienie parametrów!**

Przy parametryzacji hasła należy najpierw ustawić parametr „Password”, a następnie skonfigurować parametr „Password Protection Level”.

#### 4.2.4.2 Baudrate (indeks 380)

Tabela 18: Możliwości wyboru prędkości transmisji

Wartość	Wartość IODD
4800	4800 Baud
9600	9600 Baud
19200	19200 Baud
38400	38400 Baud
57600	57600 Baud
115200	115200 Baud
230400	230400 Baud
560800	560800 Baud

#### 4.2.4.3 Data bits (indeks 382)

Tabela 19: Możliwości wyboru bitów danych

Wartość	Wartość IODD	Opis
0	0	7 b
1	1	8 b

#### 4.2.4.4 Stop bits (indeks 383)

Tabela 20: Możliwości wyboru bitów stopu

Wartość	Wartość IODD	Opis
0	0	1
1	1	0,5
2	2	2
3	3	1,5

#### 4.2.4.5 Parity (indeks 384)

Tabela 21: Możliwości wyboru parzystości

Wartość	Wartość IODD	Opis
0	Off	brak
1	Even	parzyste
2	Odd	nieparzyste

#### 4.2.4.6 Data format (indeks 386)

Tabela 22: Możliwości wyboru formatów danych

Wartość	Wartość IODD	Opis
0	Big endian	B0, B1, B2, B3
1	Middle endian	B2, B3, B0, B1
2	Little endian	B3, B2, B1, B0

#### 4.2.4.7 Output behavior (indeks 394)

##### Output on

Bit 0 aktywuje lub dezaktywuje wyjście.

Tabela 23: Output on

Bit 0	Wartość IODD	Opis
1	active	aktywowane
0	inactive	dezaktywowane

### „Active Droop” parallel mode

Bit 1 aktywuje lub dezaktywuje tryb połączenia równoległego „Active Droop”.

Tabela 24: „Active Droop” parallel mode

Bit 1	Wartość IODD	Opis
1	active	aktywowane
0	inactive	dezaktywowane

### Overload warning

Bit 2 aktywuje lub dezaktywuje ostrzeżenie progu przeciążenia.

Tabela 25: Overload warning

Bit 2	Wartość IODD	Opis
1	active	aktywowane
0	inactive	dezaktywowane

### Enable switching the DC out on and off

Bit 3 aktywuje lub dezaktywuje wysterowanie wyjścia za pomocą cyklicznych danych procesowych.

Tabela 26: Enable switching the DC output on and off via cyclic process data

Bit 3	Wartość IODD	Opis
1	active	aktywowane
0	inactive	dezaktywowane

### Overload behavior

Bity 6 ... 9 sterują reakcją na przeciążenie.

Tabela 27: Overload behavior

Bit 6	Bit 7	Bit 8	Bit 9	Wartość IODD	Opis
1	0	0	0	Constant current	Prąd stabilizowany
0	1	0	0	Constant current (latching mode)	Prąd stabilizowany z wyłączeniem wyjścia
0	0	1	0	Hiccup mode	Tryb Hiccup
0	0	0	1	Electronic circuit breaker	Elektroniczny wyłącznik nadprądowy

### Latching after thermal overload

Bit 12 steruje wyłączeniem wyjścia przy termicznym przeciążeniu.

Tabela 28: Latching after thermal overload

Bit 12	Wartość IODD	Opis
1	active	aktywowane
0	inactive	dezaktywowane

### Boost behavior

Bity 13 i 14 sterują reakcją Boost.

Tabela 29: Boost Behavior

Bit 13	Bit 14	Wartość IODD	Opis
0	0	No Boost	Boost dezaktywowany
0	1	TopBoost	TopBoost aktywowany
1	0	PowerBoost	PowerBoost aktywowany
1	1	PowerBoost + TopBoost	TopBoost i PowerBoost aktywowane

#### 4.2.4.8 Configuration of digital input (indeks 424)

##### Enable switching DC output on/off via DI

Bit 0 umożliwia załączenie i wyłączenie wyjścia zasilacza. Poziom LOW na DI oznacza, że wyjście jest włączone. Poziom HIGH na DI oznacza, że wyjście jest wyłączone.

Tabela 30: Enable switching DC output on/off via DI

Bit 0	Wartość IODD	Opis
1	active	aktywowane
0	inactive	dezaktywowane

##### Digital input settings

Bity 10 ... 12 sterują ustawieniami wejścia dwustanowego.

Tabela 31: Digital input settings

Bit 10	Bit 11	Bit 12	Wartość IODD	Opis
0	0	0	Non-inverted	normalna, nieodwrócona
1	0	0	Inverted	odwrócona
0	1	0	Function triggered by low-high transition	Aktywacja przy zmianie zbocza sygnału (z 0 na 1)
0	0	1	Function triggered by high-low transition	Aktywacja przy zmianie zbocza sygnału (z 1 na 0)

#### 4.2.4.9 Configuration of digital output (indeks 432)

##### DC OK

Bit 0 aktywuje lub dezaktywuje wystawienie statusu DC OK przez wyjście dwustanowe.

Tabela 32: DC OK

Bit 0	Wartość IODD	Opis
1	active	aktywowane
0	inactive	dezaktywowane

##### Load current warning level exceeded

Bit 1 sygnalizuje, czy próg ostrzeżenia o przeciążeniu został przekroczony.

Tabela 33: Load current warning level exceeded

Bit 1	Wartość IODD	Opis
1	active	aktywowane
0	inactive	dezaktywowane

**Electronic circuit breaker tripped**

Bit 2 sygnalizuje, czy elektroniczny wyłącznik nadprądowy został wyzwolony.

Tabela 34: Electronic circuit breaker tripped

Bit 2	Wartość IOOD	Opis
1	active	aktywowane
0	inactive	dezaktywowane

**Power supply switched off (latched)**

Bit 3 steruje wyłączeniem wyjścia.

Tabela 35: Power supply switched off (latched)

Bit 3	Wartość IOOD	Opis
1	active	aktywowane
0	inactive	dezaktywowane

**Enable switching DO on/off via process data**

Bit 4 aktywuje lub dezaktywujeysterowanie wyjścia za pomocą cyklicznych danych procesowych.

Tabela 36: Enable switching DO on/off via process data

Bit 4	Wartość IOOD	Opis
1	active	aktywowane
0	inactive	dezaktywowane

**Digital output on**

DO zostajeysterowane, gdy zaznaczona jest opcja "Enable switching DO on/off via process data".

Tabela 37: Digital output on

Bit 5	Wartość IOOD	Opis
1	active	aktywowane
0	inactive	dezaktywowane

**Inverted settings**

Bit 10 określa, czy używane są ustawienia odwrócone, czy nie.

Tabela 38: Inverted settings

Bit 10	Wartość IOOD	Opis
0	Non-inverted	normalna, nieodwrócona
1	Inverted	odwrócona

**4.2.4.10 System/General (indeks 445)****Behaviour on application of power**

Bity 0 ... 2 określają reakcję przy podanym napięciu.

Tabela 39: Behavior on application of power

Bit 0 <sup>1</sup>	Bit 1 <sup>1</sup>	Bit 2 <sup>1</sup>	Wartość IOOD	Opis
1	0	0	Restore previous state	Przywrócenie poprzedniego stanu
0	1	0	DC Output switched on	Wyjście DC zostaje włączone.

Bit 0 <sup>1</sup>	Bit 1 <sup>1</sup>	Bit 2 <sup>1</sup>	Wartość IODD	Opis
0	0	1	DC Output remains switched off	Wyjście DC pozostaje wyłączone.

1) Bity 0, 1 i 2 muszą być wzajemnie zablokowane (co najmniej jeden bit musi być ustawiony).

### Activate switch-on delay

Bit 3 aktywuje lub dezaktywuje zwłokę czasową przy załączeniu.

Tabela 40: Activate switch-on delay

Bit 3	Wartość IODD	Opis
1	active	aktywowane
0	inactive	dezaktywowane

### Activate key lock

Bit 6 aktywuje lub dezaktywuje blokadę klawisza.

Tabela 41: Activate key lock

Bit 6	Wartość IODD	Opis
1	active	aktywowane
0	inactive	dezaktywowane

### Disable reset to factory settings

Bit 7 blokuje lub odblokuje przywracanie ustawień fabrycznych.

Tabela 42: Disable reset to factory settings

Bit 7	Wartość IODD	Opis
1	active	aktywowane
0	inactive	dezaktywowane

## 4.3 Komunikaty i zdarzenia

### 4.3.1 Komunikaty o błędach dla zasilaczy Pro 2 WAGO

Tabela 43: Komunikaty o błędach

Indeks (szesnastkowy)	Komunikat o błędzie	Opis
0x8000	Device application error - no details	Niewspierana funkcja
0x8011	Index not available	Parametry niedostępne w tym indeksie
0x8012	Subindex not available	Subindex niedostępny
0x8023	Access denied – Index not writeable	Dostęp do zapisu parametrów RO <sup>1)</sup>
0x8030	Parametry value out of range	Przekroczenie wartości granicznej
0x8033	Parametr length overrun	Nieprawidłowa długość parametru, błąd struktury, błąd CRC <sup>2)</sup>
0x8035	Function not available	Zapis nieprawidłowej wartości parametrów komendy
0x8036	Function temporarily unavailable	Komenda nie jest możliwa ze względu na aktualny status komendy (np. podczas niezamkniętej parametryzacji bloku inne komendy są odrzucone).

Indeks (szesnastkowy)	Komunikat o błędzie	Opis
0x8040	Invalid parameter set	Zapisana wartość parametru nie pasuje do aktualnej konfiguracji.
0x8041	Inconsistent parameter set	Kontrola poprawności parametryzacji bloku nie powiodła się.
0x8158	Password protection active	Brak dostępu do parametrów, ochrona hasłem jest aktywna.
<sup>1)</sup> Read Only <sup>2)</sup> Cyclic redundancy check		

### 4.3.2 Zdarzenia i wartości pomiarowe dla zasilaczy Pro 2

Tabela 44: Zdarzenia – ostrzeżenia

Index	Nr bitu	Zdarzenia – ostrzeżenie	Opis
1539	0	Output under-voltage	Spadek napięcia na wyjściu poniżej progu DC OK
	1	outOverVoltage	Przebieżenie: +10% ustawionego napięcia wyjściowego
	2	OutputOverLoad	Obecne przeciążenie
	3	outOverLoadCustom	Wzrost powyżej konfigurowalnego zakresu przeciążenia
	4	opHoursLimitReached	Konfigurowalny czas pracy osiągnięty.
	5	powerBoostActive	PowerBoost zadziałał; informacja widoczna jest przez 5 sekund.
	6	topBoostActive	TopBoost zadziałał; informacja widoczna jest przez 5 sekund.
	7	highTemperature	Wysoka temperatura urządzenia
	8	diEvent	Zdarzenie miało miejsce w DI.

Tabela 45: Zdarzenia – błąd

Index	Nr bitu	Zdarzenia – błąd	Opis
1540	0	Overheating, device switched off	Wzrost powyżej zakresu temperatury, wyłączenie urządzenia
	1	No output voltage	Brak napięcia wyjściowego
	2	Output short circuit	Zwarcie na wyjściu
	3	Electronic circuit breaker tripped	Elektroniczny wyłącznik nadprądowy wyzwolony

## 4.4 Inne

### 4.4.1 IODD dla zasilaczy Pro 2 WAGO

Każdemu podłączonemu produktowi z funkcjonalnością IO-Link można przypisać plik IODD (plik opisu urządzenia producenta). Ten IODD zawiera dostępne parametry.

IODD dla produktów WAGO można znaleźć tutaj: [🌐 https://ioddfinder.io-link.com](https://ioddfinder.io-link.com):


1. Wprowadź **WAGO** jako producenta do maski wyszukiwania.
2. Kliknij przycisk **[Next]**.  
⇒ Otwiera się strona ze wszystkimi IODD WAGO.
3. Wybierz produkt i wersję IODD.
4. Kliknij przycisk **[Download]**.

5. Kliknij przycisk **[Save file]**.

⇒ IODD jest zapisywany na komputerze jako pakiet w formacie zip.

Pakiet IODD zawiera następujące pliki:

- Właściwy IODD w formacie XML
- Odpowiednie zdjęcia produktów
- Logo WAGO

Więcej informacji na temat IODD można znaleźć w dokumentacji  **Podręcznik do produktu dla mastera IO-Link.**

## 5 Transport i magazynowanie

Oryginalne opakowanie zapewnia optymalną ochronę podczas transportu i magazynowania.

- Produkt należy magazynować w odpowiednim, w miarę możliwości oryginalnym opakowaniu.
- Produkt należy transportować wyłącznie w odpowiednim pojemniku/opakowaniu.
- Należy upewnić się, że podczas pakowania i rozpakowywania styki produktu nie zostaną zabrudzone ani uszkodzone.
- W trakcie transportu i składowania należy przestrzegać podanych warunków klimatycznych.

## 6 Montaż i demontaż

### ! UWAGA

#### Nie zakrywać otworów wentylacyjnych!

Zakryte otwory wentylacyjne mogą spowodować przegrzanie produktu.

- Otworów wentylacyjnych nie należy zasłaniać!

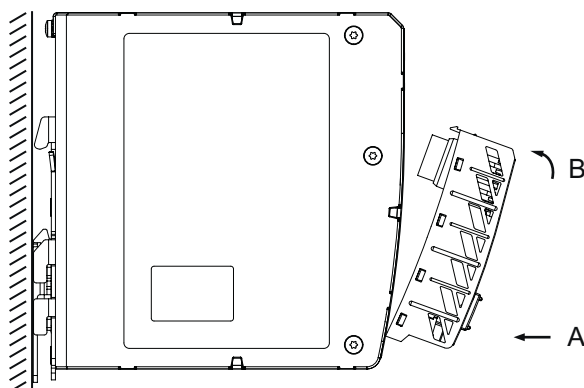
Litery w nawiasach okrągłych odnoszą się do pozycji na ilustracji „Widok” w rozdziale [🔗 Widok \[▶ 10\]](#).

### i Wskazówka

#### Pozycje montażowe

Zasadnicza pozycja montażu to (patrz również ilustracja „Widok” w rozdziale [🔗 Widok \[▶ 10\]](#)): panel czołowy z przodu, czytelne opisy, otwory wentylacyjne (b) u góry i na dole.

#### Montaż



Ilustracja 7: Montaż

Montaż zatrzaskowy produktu na urządzeniu „Zasilacz Pro 2 WAGO” (patrz ilustracja „Montaż”):

1. Zdejmij osłonę zabezpieczającą złącze komunikacyjne w urządzeniu „Zasilacz Pro 2 WAGO”.
2. Osłonę zabezpieczającą przechowaj w bezpiecznym miejscu, aby po użyciu złącza komunikacyjnego móc ponownie je zakryć.
3. Usuń adapter oznacznika zamontowany na urządzeniu „Zasilacz Pro 2 WAGO”.
4. Włóż produkt dolnymi zatrzaskami do dolnych otworów montażowych „Zasilacz Pro 2 WAGO” [A].
5. Dociśnij produkt w kierunku złącza komunikacyjnego, aż górne zatrzaski zostaną zamocowane w górnych otworach montażowych [B].
6. Sprawdź, czy produkt jest prawidłowo zamocowany.

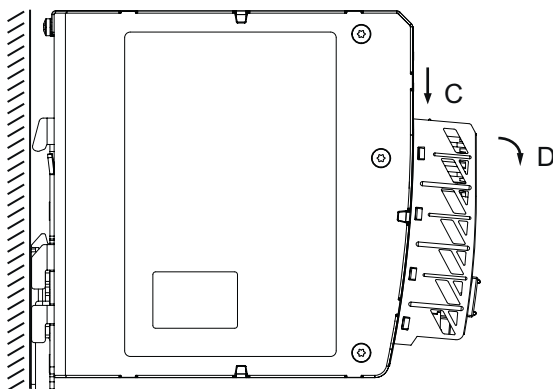
## Demontaż

### ! UWAGA

#### Szkody materialne spowodowane przez Hot Swapping!

Hot Swapping prowadzi do zwiększonego zużycia styków, a tym samym do skrócenia żywotności produktu.

- Produkt należy demontować tylko wtedy, gdy jest wyłączony.



Ilustracja 8: Demontaż

1. Naciśnij górny uchwyt ryglujący produktu [C].
2. Zdejmij produkt z urządzenia „Zasilacz Pro 2 WAGO”, podnosząc dół produktu ku górze [D].

### ! UWAGA

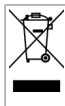
#### Unikać wyładowań elektrostatycznych!

W produkcie zintegrowane są komponenty elektroniczne, które mogą zostać zniszczone przez wyładowania elektrostatyczne w następstwie dotknięcia.

1. Należy przestrzegać środków ochrony przed wyładowaniami elektrostatycznymi zgodnie z EN 61340-5-1/-3.
2. Przy obsłudze produktów należy pamiętać o odpowiednim uziemieniu otoczenia (osoby, stanowisko pracy oraz opakowanie).

# 7 Wycofanie z eksploatacji

## 7.1 Utylizacja i recykling



### Znak „WEEE“

Sprzętu elektrycznego i elektronicznego nie należy utylizować razem w odpadami komunalnymi. Dotyczy to również produktów bez tego znaku.

Urządzenia elektryczne i elektroniczne zawierają surowce, materiały i substancje, które mogą być szkodliwe dla środowiska oraz zdrowia. Wycofane z eksploatacji urządzenia elektryczne i elektroniczne należy utylizować zgodnie z przepisami. Prawidłowa utylizacja służy zachowaniu zdrowia, chroni środowisko przed szkodliwymi substancjami pochodzącymi z urządzeń elektrycznych i elektronicznych oraz umożliwia zrównoważone i efektywne wykorzystanie zasobów.

- Należy przestrzegać krajowych i lokalnych przepisów dotyczących utylizacji urządzeń elektrycznych i elektronicznych, baterii litowo-jonowych, akumulatorów ołowiowych i opakowań.
- Przed utylizacją należy usunąć dane zapisane w urządzeniach elektrycznych i elektronicznych.
- Należy zdemontować baterie litowo-jonowe, akumulatory ołowiowe oraz karty pamięci znajdujące się w urządzeniach elektrycznych i elektronicznych.
- Przy wyjmowaniu baterii litowo-jonowych/akumulatorów ołowiowych należy być wyposażonym w odpowiednie środki ochrony osobistej.
- Zużyte baterie litowo-jonowe/akumulatory ołowiowe należy utylizować zgodnie z obowiązującymi przepisami lokalnymi dotyczącymi segregacji odpadów (np. w pojemnikach na zużyte baterie, znajdujących się w sklepach lub w lokalnych punktach zbiórki).
- Urządzenia elektryczne i elektroniczne należy oddać do lokalnych punktów zbiórki odpadów.
- Wszystkie opakowania należy zutylizować w sposób, zapewniający odpowiednio wysoki poziom recyklingu, odzysku oraz ponownego użycia surowców.
- Zgodnie z ustawą o opakowaniach opakowania transportowe z obszaru B2B mogą być odbierane bezpłatnie poprzez System Odbioru i Odzysku. W tym celu proszę kontaktować się bezpośrednio z naszym usługodawcą – firmą Interseroh. Odpowiedni certyfikat można znaleźć na stronie: [🌐 certyfikaty-firmowe](#).
- Na terenie całej Europy obowiązują dyrektywy 2006/66/WE, dyrektywa 94/62/WE i WEEE 2012/19/UE. W poszczególnych krajach mogą obowiązywać osobne dyrektywy i ustawy.

## 8 Załącznik

### 8.1 Warunki stosowania zawarte w certyfikatach

Jeśli produkt jest stosowany w obszarach zagrożonych wybuchem, musi być odpowiednio oznaczony przez użytkownika. Ten oznaczony produkt może być używany tylko w obszarach zagrożonych wybuchem.

W tym przypadku obowiązkowe są dane techniczne zawarte w certyfikacie ATEX/IECEX.

#### 8.1.1 Aprobaty

Aktualne aprobaty i dyrektywy można znaleźć na stronie [www.wago.com](http://www.wago.com).

<b>ATEX</b>
TÜV 14 ATEX 112692X

II 3 G Ex eC IIC T4 Gc
<b>IECEX</b>
IECEX TUN 14.0030X
Ex eC IIC T4 Gc

#### 8.1.2 Bezpieczna praca w obszarze Ex

- Obudowa (zazwyczaj dostarczana przez operatora lub instalatora) musi spełniać wszystkie istotne wymagania IEC 60079-0 i IEC 60079-7 i mieć stopień ochrony co najmniej IP54 zgodnie z IEC 60529.
- Podczas instalacji należy wykonać uziemienie zewnętrzne.
- Na zewnątrz podzespołu należy podjąć odpowiednie działania zmierzające do tego, aby z uwagi na przejściowe zakłócenia napięcie pomiarowe nie zostało przekroczone o więcej niż 40%.
- Załączanie i rozłączanie nieiskrobezpiecznych obwodów prądowych dozwolone jest tylko wtedy, gdy nie występuje atmosfera wybuchowa.
- Zakres temperatury otoczenia w miejscu montażu produktu wynosi  $-25 \dots +70^{\circ}\text{C}$ .
- Produkt może być stosowany tylko w obszarze o stopniu zanieczyszczenia co najmniej 2, zgodnie z IEC 60664-1.
- W pobliżu produktu należy umieścić następujące wskazówki ostrzegawcze:
  - OSTRZEŻENIE – NIE ODŁĄCZAĆ URZĄDZENIA OD SIECI POD NAPIĘCIEM!
  - OSTRZEŻENIE – ODŁĄCZAĆ OD SIECI TYLKO W PRZESTRZENIACH NIEZAGROŻONYCH WYBUCHEM!

### 8.2 ID urządzenia dla zasilaczy Pro 2 WAGO

Tabela 46: ID urządzenia danego wariantu Pro 2

Nr katalogowy	ID urządzenia
2787-2144	12591169
	12591170
	12591171

Nr katalogowy	ID urządzenia
2787-2144/000-030 2787-2144/000-070	12591171
2787-2146	12591233 12591234 12591235
2787-2146/000-030 2787-2146/000-070	12591235
2787-2147	12591297 12591298 12591299
2787-2147/000-030 2787-2147/000-070	12591299
2787-2448	12591361 12591362 12591363
2787-2448/000-030 2787-2448/000-070	12591363
2787-2347	12591425 12591426 12591427
2787-2347/000-030 2787-2347/000-070	12591427
2787-2348	12591490 12591491
2787-2348/000-030 2787-2348/000-070	12591491
2787-2134 2787-2134/000-030 2787-2134/000-070	12591683
2787-2135 2787-2135/000-030 2787-2135/000-070	12591555
2787-2154 2787-2154/000-030 2787-2154/000-070	12592131
2787-2157 2787-2157/000-030 2787-2157/000-070	12591619
2787-2344 2787-2344/000-030 2787-2344/000-070	12592195
2787-2346 2787-2346/000-030 2787-2346/000-070	12592259

Nr katalogowy	ID urządzenia
2787-2357	12592323
2787-2357/000-030	
2787-2357/000-070	
2787-2358	12592387
2787-2358/000-030	
2787-2358/000-070	

### 8.3 Akcesoria

Dla produktu dostępne są następujące akcesoria:

#### Akcesoria – narzędzia

Tabela 47: Akcesoria – narzędzia

Nazwa	Nazwa	Nr katalogowy
Przyrząd montażowy z częściowo izolowanym trzpieniem	Typ 2, klinga 3,5 x 0,5 mm	210-720

#### Akcesoria – oznaczniki

Tabela 48: Akcesoria – oznaczniki

Opis	Numer katalogowy
Podstawa oznacznika	2789-1233
Systemy oznaczania	2009-0110
System oznaczania WMB	2009-0115
	2009-0115/0000-0002

#### Akcesoria – części zamienne

Tabela 49: Akcesoria – części zamienne

Nazwa	Nr katalogowy
Gniazdo jako część zamienna, wejściowe	0721-0103/Z000-0020

### 8.4 Prawa własności

- Adobe® i Acrobat® są zarejestrowanymi znakami towarowymi firmy Adobe Systems Inc.
- Android™ jest znakiem towarowym firmy Google LLC.
- Apple, logo Apple, iPhone, iPad i iPod touch są znakami towarowymi firmy Apple Inc., zarejestrowanymi w Stanach Zjednoczonych i innych krajach. „App Store“ jest marką usługi zarejestrowanej przez Apple Inc.
- AS-Interface® jest zarejestrowanym znakiem towarowym AS-International Association e.V.
- BACnet® jest zarejestrowanym znakiem towarowym Amerykańskiego Stowarzyszenie Inżynierów Ogrzewnictwa, Chłodnictwa i Klimatyzacji (American Society of Heating, Refrigerating and Air Conditioning Engineers, Inc.) (ASHRAE).
- Bluetooth® jest zarejestrowanym znakiem towarowym Bluetooth SIG, Inc.
- CiA® i CANopen® są zarejestrowanymi znakami towarowymi CAN in AUTOMATION – International Users and Manufacturers Group e. V.
- CODESYS jest zarejestrowanym znakiem towarowym CODESYS Development GmbH.

- DeviceNet® jest zarejestrowanym znakiem towarowym Open DeviceNet Vendor Association, Inc (ODVA).
- DALI jest zarejestrowanym znakiem towarowym Digital Illumination Interface Alliance (DiiA).
- Docker® i logo Docker® są znakami towarowymi lub zarejestrowanymi znakami towarowymi firmy Docker, Inc. w USA i/lub innych krajach. Docker, Inc. i inne strony mogą również posiadać prawa do znaków towarowych innych terminów używanych w niniejszym dokumencie.
- EtherCAT® to zastrzeżony znak towarowy i opatentowana technologia, licencjonowana przez Beckhoff Automation GmbH, Deutschland.
- EtherNet/IP™ jest zarejestrowanym znakiem towarowym Open DeviceNet Vendor Association, Inc (ODVA).
- EnOcean® jest zarejestrowanym znakiem towarowym EnOcean GmbH.
- **flexROOM**® jest zarejestrowanym znakiem towarowym spółki WAGO Verwaltungsgesellschaft mbH.
- Google Play™ jest zarejestrowanym znakiem towarowym Google Inc.
- IO-Link jest zarejestrowanym znakiem towarowym PROFIBUS Nutzerorganisation e.V.
- KNX® jest zarejestrowanym znakiem towarowym KNX Association cvba.
- Linux® jest zarejestrowanym znakiem towarowym Linus Torvalds.
- LON® jest zarejestrowanym znakiem towarowym Echelon Corporation.
- Modbus® jest zarejestrowanym znakiem towarowym Schneider Electric, z licencją dla Modbus Organization, Inc.
- OPC UA jest zarejestrowanym znakiem towarowym OPC Foundation.
- PROFIBUS® jest zarejestrowanym znakiem towarowym PROFIBUS Nutzerorganisation e.V. (PNO).
- PROFINET® jest zarejestrowanym znakiem towarowym PROFIBUS Nutzerorganisation e.V. (PNO).
- QR Code jest zarejestrowanym znakiem towarowym DENSO WAVE INCORPORATED.
- Subversion® jest zarejestrowanym znakiem towarowym Apache Software Foundation.
- Windows® jest zarejestrowanym znakiem towarowym Microsoft Corporation.

# Spis tabel

Tabela 1	Budowa indeksu rewizji.....	12
Tabela 2	Szczegóły – złącze IO-Link.....	12
Tabela 3	Sygnalizacja stanów pracy.....	12
Tabela 4	Dane techniczne – produkt .....	13
Tabela 5	Dane techniczne – wejście .....	13
Tabela 6	Dane techniczne – złącze wejściowe.....	13
Tabela 7	Dane techniczne – moc strat .....	13
Tabela 8	Dane techniczne – komunikacja .....	13
Tabela 9	Dane techniczne – warunki środowiskowe .....	14
Tabela 10	Standardowe parametry IO-Link .....	16
Tabela 11	Parametry specyficzne dla WAGO .....	17
Tabela 12	Budowa danych procesowych .....	17
Tabela 13	Budowa komunikatów o statusie.....	17
Tabela 14	Budowa danych sterowniczych.....	18
Tabela 15	Adresy parametrów.....	18
Tabela 16	Parametry – wyjście DC.....	20
Tabela 17	Możliwość wyboru ochrony hasłem .....	21
Tabela 18	Możliwości wyboru prędkości transmisji .....	22
Tabela 19	Możliwości wyboru bitów danych .....	22
Tabela 20	Możliwości wyboru bitów stopu.....	22
Tabela 21	Możliwości wyboru parzystości .....	22
Tabela 22	Możliwości wyboru formatów danych.....	22
Tabela 23	Output on .....	23
Tabela 24	„Active Droop” parallel mode .....	23
Tabela 25	Overload warning.....	23
Tabela 26	Enable switching the DC output on and off via cyclic process data.....	23
Tabela 27	Overload behavior.....	23
Tabela 28	Latching after thermal overload .....	23
Tabela 29	Boost Behavior.....	24
Tabela 30	Enable switching DC output on/off via DI.....	24
Tabela 31	Digital input settings.....	24
Tabela 32	DC OK.....	24
Tabela 33	Load current warning level exceeded .....	24
Tabela 34	Electronic circuit breaker tripped.....	25
Tabela 35	Power supply switched off (latched) .....	25
Tabela 36	Enable switching DO on/off via process data .....	25

---

Tabela 37	Digital output on .....	25
Tabela 38	Inverted settings.....	25
Tabela 39	Behavior on application of power .....	25
Tabela 40	Activate switch-on delay .....	26
Tabela 41	Activate key lock .....	26
Tabela 42	Disable reset to factory settings.....	26
Tabela 43	Komunikaty o błędach.....	26
Tabela 44	Zdarzenia – ostrzeżenia.....	27
Tabela 45	Zdarzenia – błąd .....	27
Tabela 46	ID urządzenia danego wariantu Pro 2.....	33
Tabela 47	Akcesoria – narzędzia.....	35
Tabela 48	Akcesoria – oznaczniki .....	35
Tabela 49	Akcesoria – części zamienne.....	35

# Spis ilustracji

Ilustracja 1	Widok .....	10
Ilustracja 2	Tabliczka znamionowa .....	11
Ilustracja 3	Informacje specyficzne dla produktu .....	11
Ilustracja 4	Złącze IO-Link X5 .....	12
Ilustracja 5	Optyczna sygnalizacja stanu pracy .....	12
Ilustracja 6	3-przewodowa technika podłączania przewodu (zgodnie z Physik 2 specyfikacji IO-Link 1.0.0) .....	15
Ilustracja 7	Montaż .....	30
Ilustracja 8	Demontaż .....	31

**WAGO GmbH & Co. KG**

Postfach 2880 · 32385 Minden  
Hansastraße 27 · D-32423 Minden

✉ [info@wago.com](mailto:info@wago.com)

🌐 [www.wago.com](http://www.wago.com)

Centrala	+49 (0) 571/887 – 0
Dział sprzedaży	+49 (0) 571/887 – 44 222
Zamówienia	+49 (0) 571/887 – 44 333
Faks	+49 (0) 571/887 – 844 169

Znak WAGO jest zastrzeżonym znakiem towarowym spółki WAGO Verwaltungsgesellschaft mbH.  
Copyright – WAGO GmbH & Co. KG – Wszelkie prawa zastrzeżone. Treść i struktura strony internetowej, katalogów, filmów oraz innych utworów WAGO są objęte prawami autorskimi. Rozpowszechnianie i zmiana treści stron oraz filmów są niedozwolone. Ponadto treści te nie mogą być ani kopiowane w celach komercyjnych, ani udostępniane osobom trzecim. Ochroną prawa autorskiego są objęte również zdjęcia i filmy, które zostały udostępnione WAGO GmbH & Co. KG przez osoby trzecie."