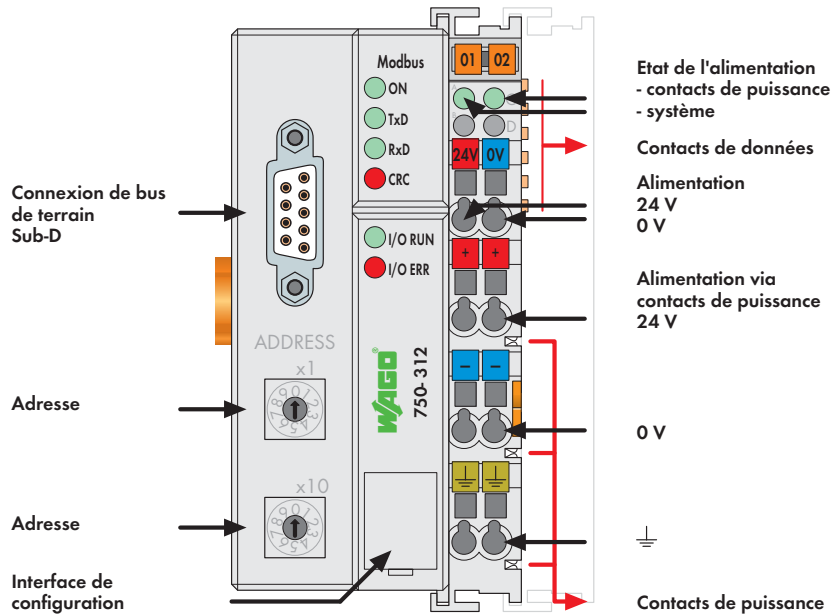


Coupleur de bus de terrain MODBUS

RS-232/-485; 150 (1200) bauds ... 19,2 (115,2) kbauds; signaux digitaux et analogiques




Ce coupleur permet de connecter les modules WAGO-I/O-SYSTEM au réseau MODBUS en tant que station esclave. Il supporte également le protocole ASCII.

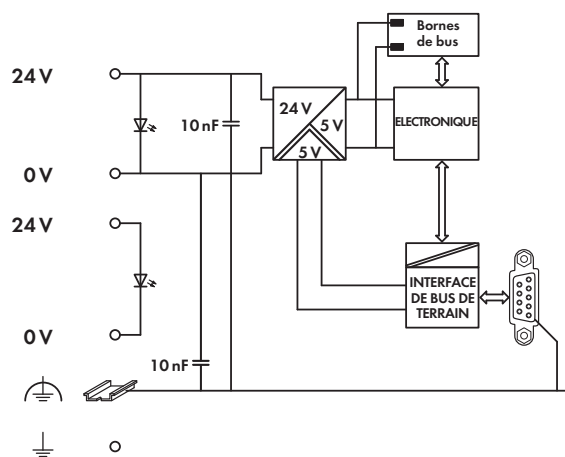
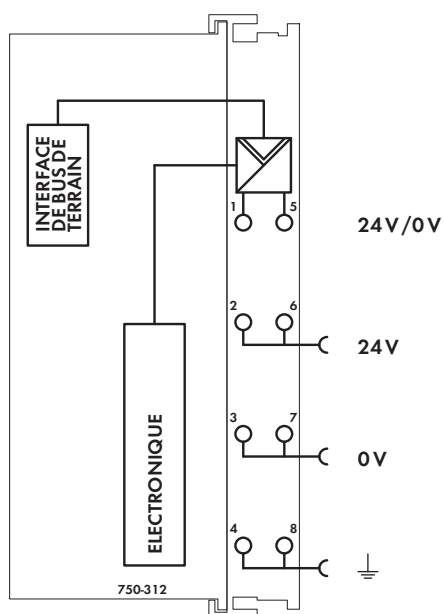
Le coupleur reconnaît automatiquement les bornes d'E/S et crée une table image correspondant aux E/S. Le bornier peut être constitué indifféremment de modules analogiques (échange de données par mot-word) et de modules digitaux (échange de données par bit).

Lors de la création automatique de la table image, les E/S analogiques apparaissent en premier dans l'ordre de leur position sur le bornier en partant du coupleur et en allant vers la borne finale de bus. Les bits des signaux d'E/S digitaux sont placés dans le premier bit de l'octet suivant les analogiques, et sont compactés sous la forme d'un octet (byte) dans l'ordre de leur position sur le bornier en partant du coupleur et en allant vers la borne finale de bus. Si le nombre de signaux d'E/S digitaux occupe plus de 8 bits, le coupleur commence automatiquement un nouvel octet. Les bits d'entrées et de sorties se trouvent dans des octets différents, une séparation claire entre les E/S est ainsi maintenue.

Pour une nouvelle installation, veuillez prendre en compte les contrôleurs de bus de terrain 750-812, 750-814, 750-815 et 750-816 (page 78) qui possède des fonctionnalités supplémentaires.

Description	N° de produit	Unité d'emb.
MODBUS / RS-485 / 150 ... 19200 bauds	750-312	1
MODBUS / RS-232 / 150 ... 19200 bauds	750-314	1
MODBUS / RS-485 / 1,2 ... 115,2 kbauds	750-315	1
MODBUS / RS-232 / 1,2 ... 115,2 kbauds	750-316	1
Accessoires		
Système de repérage rapide Mini-WSB		
 vierge	248-501	5
avec impression	voir pages 352 ... 353	
Approbations		
Voir aussi aperçu des approbations dans le chapitre 1		
Marquage de conformité	CE	
Applications : Marine	ABS, BV, DNV, GL, KR, LR, NKK, PRS, RINA	
UL 508		
ANSI/ISA 12/12/01	Class I Div2 ABCD T4	
CEI 60079-0, -15	BR-Ex nA II T4	750-314 750-315 750-316
EN 60079-0, -15	I M2 / II 3 GD Ex nA nL IIC T4	
EN 61241-0, -1		

Données du système	
Nombre de coupleurs connectés au maître	99 avec répéteur
Nombre de points E/S	environ 6000 (dépendant du système «maître»)
Moyen de transmission	Conducteur Cu blindé 2 (4) x 0,25 mm ²
Longueur max. du segment de bus	1200 m (selon vitesse de transmission/type de câble)
Vitesse de transmission	150 bauds ... 19200 bauds (750-312, 750-314) 1,2 kbauds ... 115,2 kbauds (750-315, 750-316)
Connexion au bus	1 x Sub-D 9; connecteur femelle



Données techniques

Nombre de bornes d'E/S	64
Bus de terrain	
Table image d'entrées max.	512 bytes
Table image de sorties max.	512 bytes
Configuration	Commutateur DIP et 2 encodeurs décimaux; ou par PC ou commande
Alimentation	DC 24 V (-25 % ... +30 %)
Courant d'entrée max. (24 V)	500 mA
Rendement du bloc d'alimentation	87 %
Consommation interne de courant (5 V)	350 mA
Courant total pour bornes de bus (5 V)	1650 mA
Séparation galvanique	500 V (système/alimentation)
Tension via contacts de puissance	DC 24 V (-25 % ... +30 %)
Courant max. via contacts de puissance	DC 10 A

Données techniques générales

Température de fonctionnement	0 °C ... +55 °C
Type de connexion	CAGE CLAMP®
Sections	0,08 mm ² ... 2,5 mm ² / AWG 28 ... 14
Longueurs de dénudage	8 ... 9 mm / 0.33 in
Dimensions (mm) La x H x Prof.	51 x 65 x 100
	Hauteur à partir du niveau supérieur du rail
Poids	199 g
Température de stockage	-25 °C ... +85 °C
Humidité relative (sans condensation)	95 %
Résistance aux vibrations	selon CEI 60068-2-6
Résistance aux chocs	selon CEI 60068-2-27
Indice de protection	IP20
CEM : CE - susceptibilité en réception	selon EN 61000-6-2 (2005)
CEM : CE - en émission	selon EN 61000-6-4 (2007)
CEM : Marine - susceptibilité en réception	selon Germanischer Lloyd (2003)
CEM : Marine - en émission	selon Germanischer Lloyd (2003)