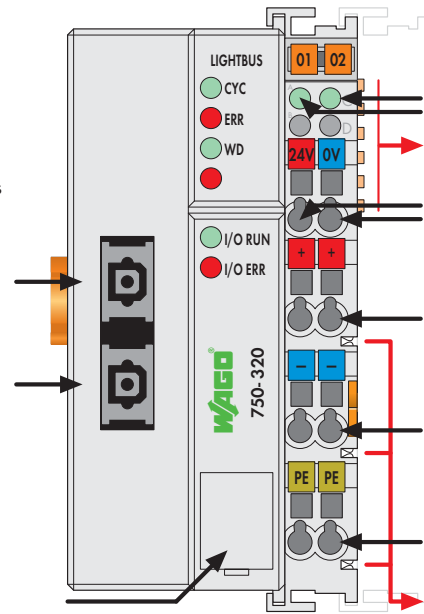


Coupleur de bus de terrain II/O-LIGHTBUS

2,5 Mbauds; signaux digitaux

Connexion de bus de terrain
Fibre optiqueSignal
EntréeSignal
SortieInterface de
configurationEtat de l'alimentation
- contacts de puissance
- système

Contacts de données

Alimentation
24 V
0 VAlimentation via
contacts de puissance
24 V

0 V


⊥

Contacts de puissance

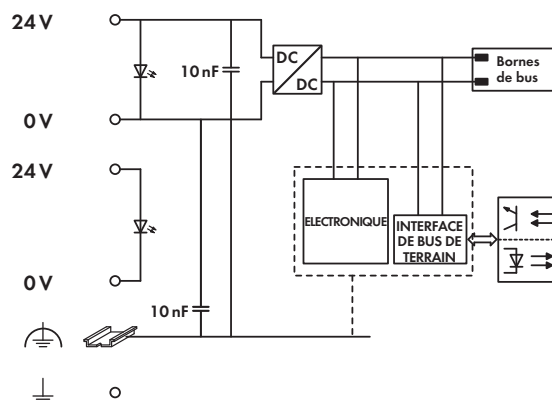
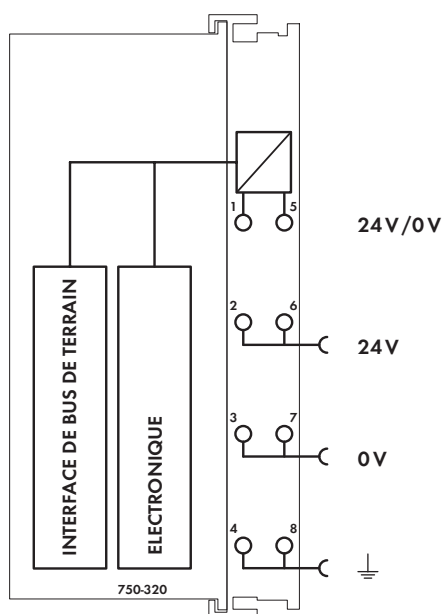
Ce coupleur permet de connecter les modules WAGO-I/O-SYSTEM au réseau fibre optique II/O-LIGHTBUS en tant que station esclave. Le coupleur reconnaît automatiquement les bornes d'E/S digitales et crée une table image correspondant aux E/S.

Les bits d'entrées et de sorties se trouvent dans des octets différents, une séparation claire entre les E/S est ainsi maintenue.

Lors de la création automatique de la table image, les E/S digitales apparaissent en premier dans l'ordre de leur position sur le bornier en partant du coupleur et en allant vers la borne finale de bus. Les bits des bornes digitales sont compactés sous la forme d'octets (bytes). Si le nombre de signaux d'E/S digitaux occupe plus de 8 bits, le coupleur commence automatiquement un nouvel octet.

Description	N° de produit	Unité d'emb.
II/O-LIGHTBUS / Digital	750-320	1
Accessoires		
Système de repérage rapide Mini-WSB		
	vierge	248-501
	avec impression	voir pages 352 ... 353
Approbations		
Voir aussi aperçu des approbations dans le chapitre 1		
Marquage de conformité		CE
UL 508		
ANSI/ISA 12/12/01		Class I Div2 ABCD T4
EN 50021		II 3 G EEx nA II T4

Données du système	
Nombre de coupleurs connectés au maître	254
Nombre de points E/S	16192
Moyen de transmission	Fibre optique, APF ou HCS
Longueur max. du segment de bus	45 m (APF); 300 m (HCS)
Vitesse de transmission	2,5 Mbauds
Temps de transmission	1 ms (10 coupleurs; 32 E, 32 S par coupleur)
Connexion au bus	2 x fibre opt. Z1000 (APF); Z1010 (HCS)



Données techniques

Nombre de bornes d'E/S	64
Bus de terrain	
Table image d'entrées max.	512 bytes
Table image de sorties max.	512 bytes
Configuration	par PC ou commande
Alimentation	DC 24 V (-15 % ... +20 %)
Courant d'entrée max. (24 V)	500 mA
Rendement du bloc d'alimentation	87 %
Consommation interne de courant (5 V)	350 mA
Courant total pour bornes de bus (5 V)	1650 mA
Séparation galvanique	500 V (système/alimentation)
Tension via contacts de puissance	DC 24 V (-15 % ... +20 %)
Courant max. via contacts de puissance	DC 10 A

Données techniques générales

Température de fonctionnement	0 °C ... +55 °C
Type de connexion	CAGE CLAMP®
Sections	0,08 mm ² ... 2,5 mm ² / AWG 28 ... 14
Longueurs de dénudage	8 ... 9 mm / 0.33 in
Dimensions (mm) La x H x Prof.	51 x 65 x 100
	Hauteur à partir du niveau supérieur du rail
Poids	200 g
Température de stockage	-25 °C ... +85 °C
Humidité relative (sans condensation)	95 %
Résistance aux vibrations	selon CEI 60068-2-6
Résistance aux chocs	selon CEI 60068-2-27
Indice de protection	IP20
CEM : CЄ - susceptibilité en réception	selon EN 61000-6-2 (2005)
CEM : CЄ - en émission	selon EN 61000-6-4 (2007)