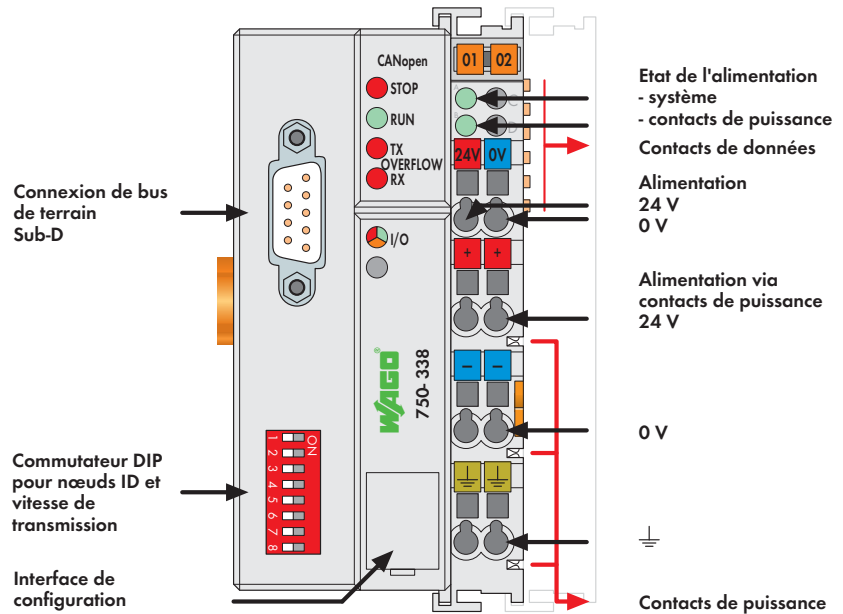


Coupleur de bus de terrain CANopen avec connecteur Sub-D

10 kbauds ... 1 Mbaud; signaux digitaux et analogiques



Ce coupleur permet de connecter les modules WAGO-I/O-SYSTEM au réseau CANopen en tant que station esclave. Les données sont transmises avec des PDO et SDO.


Le coupleur reconnaît automatiquement les bornes d'E/S et crée une table image correspondant aux E/S. Le bornier peut être constitué indifféremment de modules analogiques (échange de données par mot-word) et de modules digitaux (échange de données par bit).

La table image est séparée en une zone pour les entrées et une zone pour les sorties. Les données des entrées peuvent être lues au travers du réseau CANopen et manipulées dans le système maître. Les données des sorties sont transmises au travers du réseau CANopen.

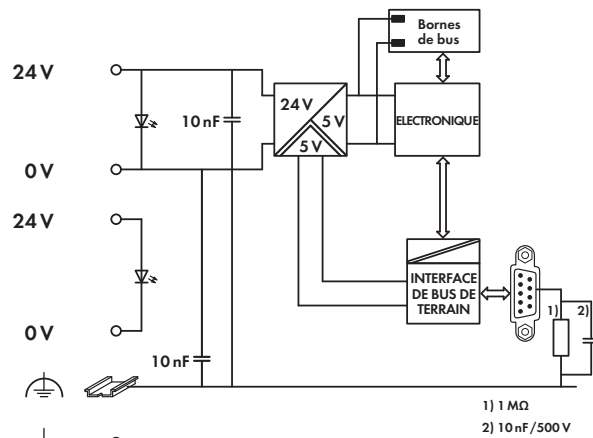
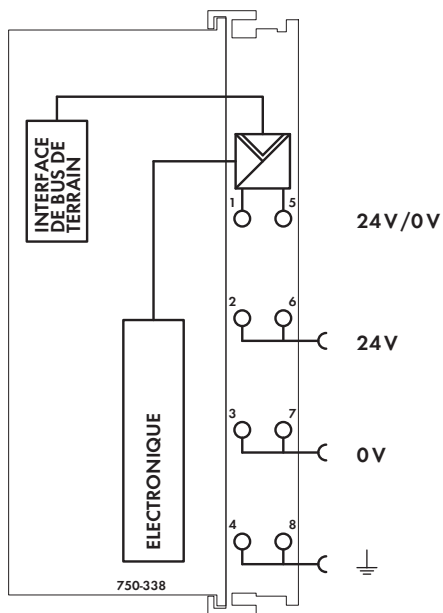
Les données des bornes analogiques sont mappées dans les PDO dans l'ordre de leur position derrière le bus de coupleur. Les bits des bornes digitales sont compactés sous la forme d'octet (bytes) et sont également mappés dans les PDO. Si le nombre de signaux d'E/S digitaux occupe plus de 8 bits, le coupleur commence automatiquement un nouvel octet. Les bits d'entrées et de sorties se trouvent dans des octets différents, une séparation claire entre les E/S est ainsi maintenue.

Les entrées dans le répertoire d'objets peuvent être mappées suivant les besoins sur les 32 Rx PDO et 32 Tx PDO. La zone complète de données des entrées et sorties peut être transmise avec les SDO. Grâce à un logiciel particulier, il est possible de mettre des « bornes de réservation » (Bitmapping).

Attention : les fichiers EDS sont nécessaires.

Description	N° de produit	Unité d'emb.
CANopen avec connecteur Sub-D	750-338	1
Accessoires		
Fichiers EDS	Téléchargement : www.wago.com	
Système de repérage rapide Mini-WSB		
	vierge	248-501 5
	avec impression	voir pages 352 ... 353
Approbations		
Marquage de conformité	Voir aussi aperçu des approbations dans le chapitre 1	
Applications : Marine	CE	
UL 508	GL	
ANSI/ISA 12/12/01	Class I Div2 ABCD T4	
EN 60079-0, -15	I M2 / II 3 GD Ex nA nL IIC T4	
EN 61241-0, -1		

Données du système	
Nombre de coupleurs connectés au maître	1 10
Moyen de transmission	Conducteur Cu blindé 3 x 0,25 mm ²
Longueur max. du bus	30 m ... 1000 m (selon vitesse de transmission/type de câble)
Vitesse de transmission	10 kbauds ... 1 Mbaud
Connexion au bus	1 x Sub-D 9; connecteur mâle



Données techniques

Nombre de bornes d'E/S	64
Bus de terrain	
Table image d'entrées max.	512 bytes
Table image de sorties max.	512 bytes
Configuration	par PC ou commande
Nombre de PDO	32 Tx / 32 Rx
Nombre de SDO	2 serveurs SDO
Profil de configuration	DS-301 V4.1
Profil d'appareil	DS-401 V2.0
	Contrôle valeur limite
	PDO à déclenchement sur front
	Comportement configurable en cas d'erreur
Distribution COB ID	SDO, standard
Distribution nœuds ID	Commutateur DIP
Autres caractéristiques CANopen	Esclave NMT
	Minimum Boot-up
	Mappage des TX et RX PDO
	Emergency Message
	Life Guarding
	Configuration d'un module virtuel
Alimentation	DC 24 V (-25 % ... +30 %)
Courant d'entrée max. (24 V)	500 mA
Rendement du bloc d'alimentation	87 %
Consommation interne de courant (5 V)	350 mA
Courant total pour bornes de bus (5 V)	1650 mA
Séparation galvanique	500 V (système/alimentation)
Tension via contacts de puissance	DC 24 V (-25 % ... +30 %)
Courant max. via contacts de puissance	DC 10 A

Données techniques générales

Température de fonctionnement	0 °C ... +55 °C
Type de connexion	CAGE CLAMP®
Sections	0,08 mm ² ... 2,5 mm ² / AWG 28 ... 14
Longueurs de dénudage	8 ... 9 mm / 0.33 in
Dimensions (mm) La x H x Prof.	51 x 65 x 100
	Hauteur à partir du niveau supérieur du rail
Poids	200 g
Température de stockage	-25 °C ... +85 °C
Humidité relative (sans condensation)	95 %
Résistance aux vibrations	selon CEI 60068-2-6
Résistance aux chocs	selon CEI 60068-2-27
Indice de protection	IP20
CEM : CE - susceptibilité en réception	selon EN 61000-6-2 (2005)
CEM : CE - en émission	selon EN 61000-6-4 (2007)