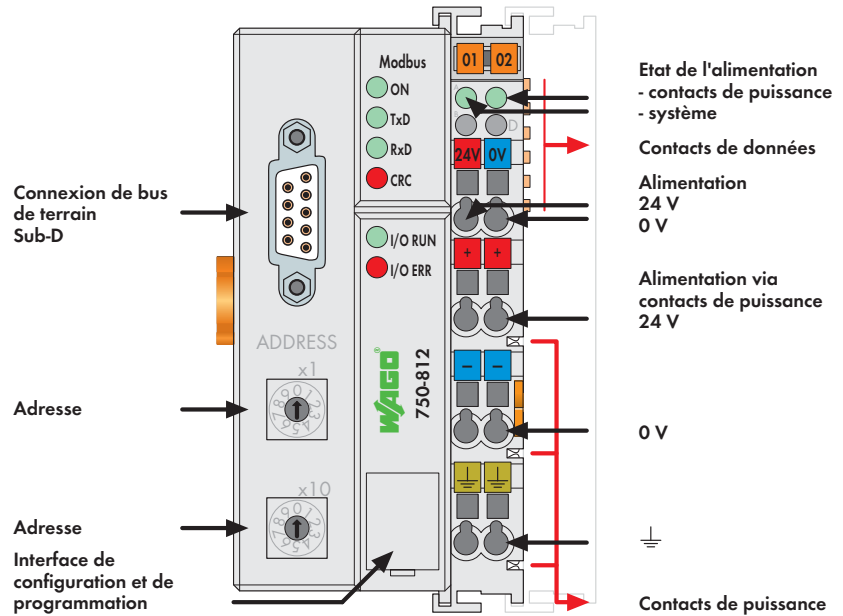


API - Contrôleur de bus de terrain programmable MODBUS

CPU 16-Bits




L'API MODBUS est un composant supplémentaire pour le WAGO-I/O-SYSTEM.

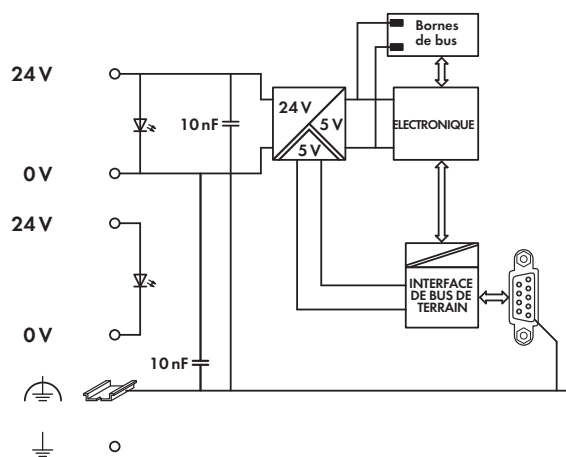
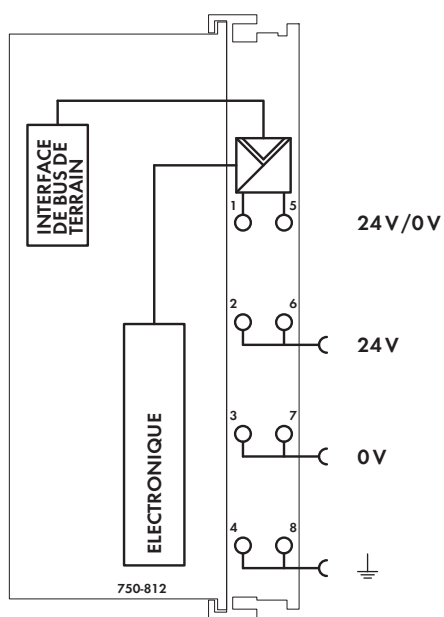
Le contrôleur combine le coupleur de bus de terrain WAGO pour MODBUS avec la fonctionnalité d'un automate programmable. La constitution du programme est effectuée dans cinq langages disponibles dans l'outil de programmation selon la norme CEI 61131-3. Le programmeur accède à toutes les données du bus de terrain et d'E/S.

Caractéristiques et utilisation :

- Soulagement de la commande centrale grâce à l'utilisation des unités de traitement décentralisées
- Division des applications complexes en unité permettant un contrôle indépendant
- Réaction programmable lors d'une défaillance du bus de terrain
- Soulagement du système de communication MODBUS grâce à un prétraitement des signaux
- Réaction rapide grâce à une commande décentralisée (sans aller-retour sur les bus de terrain MODBUS)
- Déroulement de petits automatismes de manière autonome

Description	N° de produit	Unité d'emb.
Contr. MODBUS / RS-485 / 150 ... 19200 bauds	750-812	1
Contr. MODBUS / RS-485 / 150 ... 19200 bauds/T	750-812/025-000	1
Température de fonctionnement -20 °C ... +60 °C		
Contr. MODBUS / RS-232 / 150 ... 19200 bauds	750-814	1
Contr. MODBUS / RS-485 / 1,2 ... 115,2 kbauds	750-815	1
Contr. MODBUS / RS-485 / 1,2 ... 115,2 kbauds/T	750-815/025-000	1
Température de fonctionnement -20 °C ... +60 °C		
Contr. MODBUS / RS-232 / 1,2 ... 115,2 kbauds	750-816	1
Accessoires	N° de produit	Unité d'emb.
Système de repérage rapide Mini-WSB		
 vierge	248-501	5
avec impression	voir pages 352 ... 353	
Approbations	Voir aussi aperçu des approbations dans le chapitre 1	
Marquage de conformité	CE	
Applications Marine (variantes sur demande)	ABS, BV, DNV, GL, KR, LR, NKK, PRS, RINA	
UL 508		
ANSI/ISA 12/12/01	Class I Div2 ABCD T4	750-812, -814, -815, -816
CEI 60079-0, -15	BR-Ex nA II T4	750-812, -814, -815, -816
EN 60079-0, -15	I M2 / II 3 GD Ex nA nL IIC T4	750-812, -814, -815, -816
EN 61241-0, -1		

Données du système	
Nombre de contrôleurs connectés au réseau	99 avec répéteur
Nombre de points E/S	environ 6000 (dépendant du système «maître»)
Moyen de transmission	Conducteur Cu blindé 2 (4) x 0,25 mm ²
Longueur max. du segment de bus	1200 m (selon vitesse de transmission/type de câble)
Vitesse de transmission	150 bauds ... 19200 bauds (750-812, 750-814) 1,2 kbauds ... 115,2 kbauds (750-815, 750-816)
Connexion au bus	1 x Sub-D 9; connecteur femelle
Programmation	WAGO-I/O-PRO 32
CEI 61131-3	LD, ST, IL, FDB, SFC, GRAFCET



Données techniques

Nombre de bornes d'E/S	64
Bus de terrain	
Table image d'entrées max.	1024 bytes
Table image de sorties max.	1024 bytes
Variables d'entrées max.	512 bytes
Variables de sorties max.	512 bytes
Configuration	avec bloc fonctionnel et commutateurs
Mémoire programme	32 kbytes
Mémoire de données	32 kbytes
Mémoire sauvegardée (retain)	8 kbytes
Temps du cycle	< 3 ms pour 1000 instructions de bit / 256 E/S digitales
Alimentation	DC 24 V (-25 % ... +30 %)
Courant d'entrée max. (24 V)	500 mA
Rendement du bloc d'alimentation	87 %
Consommation interne de courant (5 V)	350 mA
Courant total pour bornes de bus (5 V)	1650 mA
Séparation galvanique	500 V (système/alimentation)
Tension via contacts de puissance	DC 24 V (-25 % ... +30 %)
Courant max. via contacts de puissance	DC 10 A

Données techniques générales

Température de fonctionnement	0 °C ... +55 °C
	-20 °C ... +60 °C
Type de connexion	CAGE CLAMP®
Sections	0,08 mm ² ... 2,5 mm ² / AWG 28 ... 14
Longueurs de dénudage	8 ... 9 mm / 0.33 in
Dimensions (mm) La x H x Prof.	51 x 65 x 100
	Hauteur à partir du niveau supérieur du rail
Poids	205 g
Température de stockage	-25 °C ... +85 °C
Humidité relative (sans condensation)	95 %
Résistance aux vibrations	selon CEI 60068-2-6
Résistance aux chocs	selon CEI 60068-2-27
Indice de protection	IP20
CEM : CE - susceptibilité en réception	selon EN 61000-6-2 (2005)
CEM : CE - en émission	selon EN 61000-6-4 (2007)
CEM : Marine - susceptibilité en réception	selon Germanischer Lloyd (2003)
CEM : Marine - en émission	selon Germanischer Lloyd (2003)