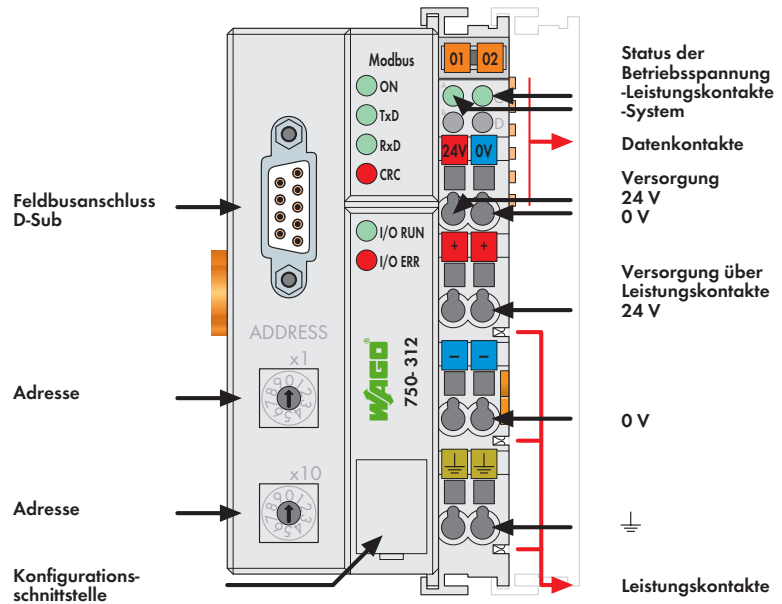


750-312, 750-314, 750-315, 750-316

Feldbuskoppler MODBUS


RS-232/-485; 150 (1200) Baud ... 19,2 (115,2) kbaud; digitale und analoge Signale



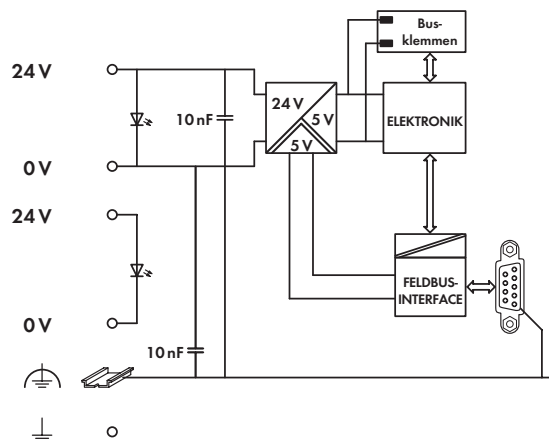
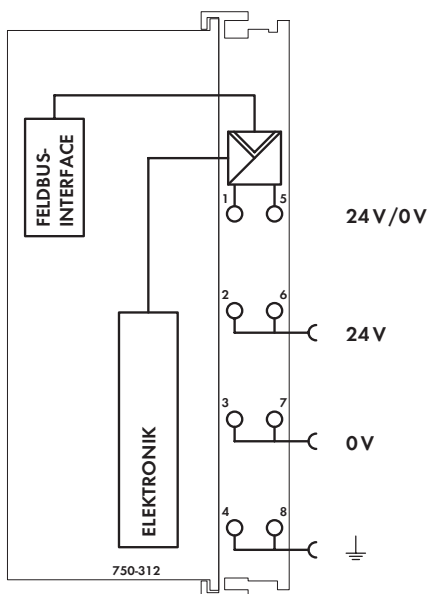
Dieser Feldbuskoppler verbindet das WAGO-I/O-SYSTEM als Slave mit dem MODBUS oder Feldbus.

Der Buskoppler erkennt alle gesteckten I/O-Klemmen und erstellt daraus ein lokales Prozessabbild. Hierbei kann es sich um eine gemischte Anordnung von analogen (Datenaustausch wortweise) und digitalen (Datenaustausch bitweise) Klemmen handeln.

Die Daten der analogen Klemmen werden in der Reihenfolge ihrer Position nach dem Buskoppler in dem automatisch erstellten Prozessabbild abgelegt. Die Bits der digitalen Klemmen werden zu Bytes zusammengefügt und den analogen Daten angehängt. Ist die Anzahl der digitalen E/A größer als 8 Bit, beginnt der Koppler automatisch ein weiteres Byte.

Beschreibung	Bestellnr.	VPE
MODBUS / RS-485 / 150 ... 19200 Bd	750-312	1
Produkt abgekündigt!	Last Call: 31.05.2018	
Ersatzartikel:	750-315/300-000	
MODBUS / RS-232 / 150 ... 19200 Bd	750-314	1
Produkt abgekündigt!	Last Call: 31.05.2018	
Ersatzartikel:	750-316/300-000	
MODBUS / RS-485 / 1,2 ... 115,2 kbd	750-315	1
Produkt abgekündigt!	Last Call: 31.05.2018	
Ersatzartikel:	750-315/300-000	
MODBUS / RS-232 / 1,2 ... 115,2 kbd	750-316	1
Produkt abgekündigt!	Last Call: 31.05.2018	
Ersatzartikel:	750-316/300-000	
Zubehör	Bestellnr.	VPE
Mini-WSB-Schnellbezeichnungssystem		
 unbedruckt	248-501	5
bedruckt	siehe Seite 352 ... 353	
Zulassungen	Siehe auch Übersicht Zulassungen Kapitel 1	
Konformitätskennzeichnung	CE	
Schiffbau	ABS, BV, DNV, GL, KR, LR, NKK, PRS, RINA	
UL 508	Class I Div2 ABCD T4	
ANSI/ISA 12.12.01	BR-Ex nA II T4	
IEC 60079-0, -15	750-314	
	750-315	
	750-316	
EN 60079-0, -15	I M2 / II 3 GD Ex nA nL IIC T4	
EN 61241-0, -1		

Systemdaten	
Anzahl der Koppler am Master	99 mit Repeater
Anzahl der E-/A-Punkte	ca. 6000 (masterabhängig)
Übertragungsmedium	abgeschirmtes Cu-Kabel 2 (4) x 0,25 mm ²
Max. Bussegmentlänge	1200 m (baudratenabhängig / kabelabhängig)
Übertragungsrate	150 Baud ... 19200 Baud (750-312, 750-314) 1,2 kbaud ... 115,2 kbaud (750-315, 750-316)
Busanschluss	1 x D-Sub 9; Buchse



Technische Daten

Anzahl Busklemmen	64
Feldbus	
Eingangsprozessabbild max.	512 Byte
Ausgangsprozessabbild max.	512 Byte
Konfiguration	DIP Schalter und 2 dezimale Kodierer ; oder über PC oder Steuerung
Spannungsversorgung	DC 24 V (-25 % ... +30 %)
Eingangsstrom max. (24 V)	500 mA
Netzteilerwirkungsgrad	87 %
Interne Stromaufnahme (5 V)	350 mA
Summenstrom für Busklemmen (5 V)	1650 mA
Potentialtrennung	500 V System / Versorgung
Spannung über Leistungskontakte	DC 24 V (-25 % ... +30 %)
Strom über Leistungskontakte max.	DC 10 A

Allgemeine technische Daten

Betriebstemperatur	0 °C ... +55 °C
Anschlusstechnik	CAGE CLAMP®
Querschnitte	0,08 mm ² ... 2,5 mm ² / AWG 28 ... 14
Abisolierlängen	8 ... 9 mm / 0.33 in
Abmessungen (mm) B x H x T	51 x 65 x 100
	Höhe ab Oberkante Tragschiene
Gewicht	199 g
Lagertemperatur	-25 °C ... +85 °C
Relative Feuchte (ohne Betauung)	95 %
Vibrationsfestigkeit	gem. IEC 60068-2-6
Schockfestigkeit	gem. IEC 60068-2-27
Schutzart	IP20
EMV: CЄ-Störfestigkeit	gem. EN 61000-6-2 (2005)
EMV: CЄ-Störaussendung	gem. EN 61000-6-4 (2007)
EMV: Schiffbau -Störfestigkeit	gem. Germanischer Lloyd (2003)
EMV: Schiffbau -Störaussendung	gem. Germanischer Lloyd (2003)