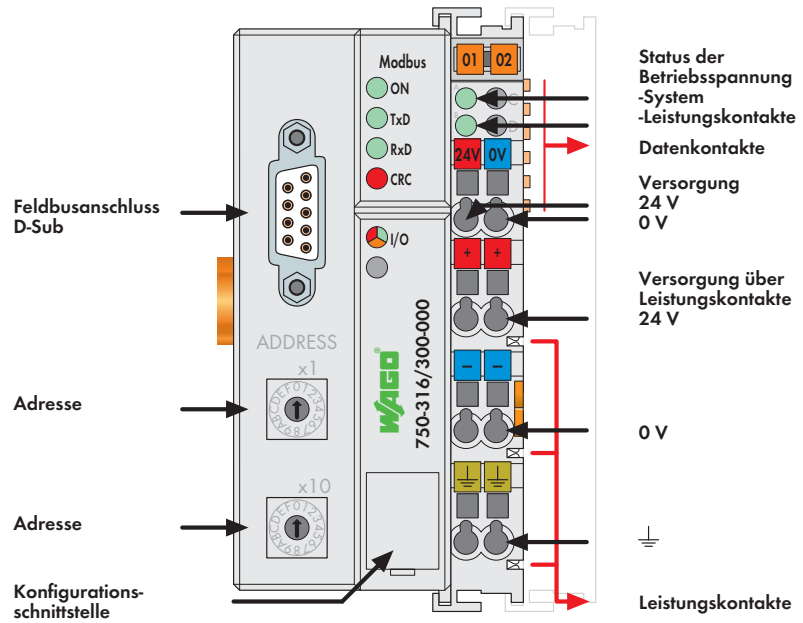


# Feldbuskoppler MODBUS


RS-232; 150 Baud ... 115,2 kbaud; digitale und analoge Signale



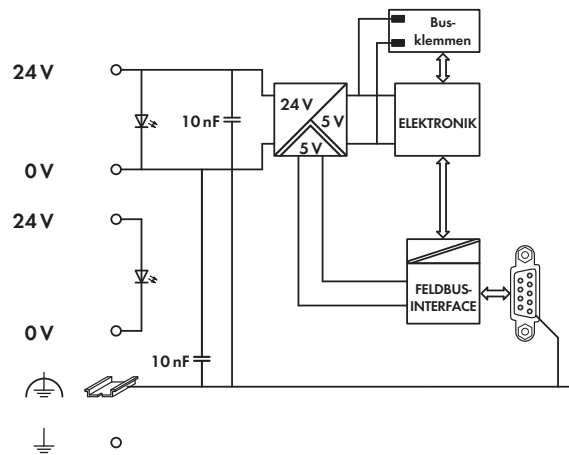
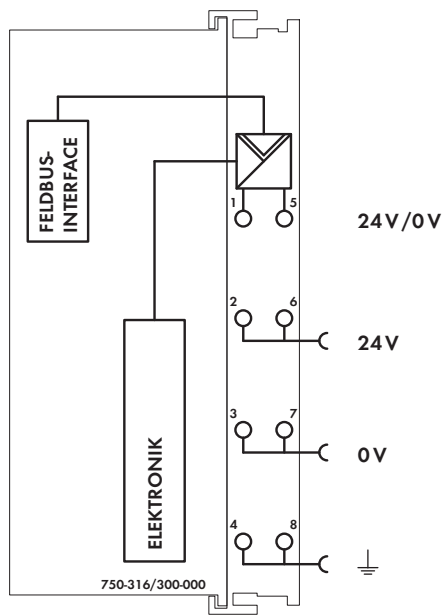
Dieser Feldbuskoppler verbindet das WAGO-I/O-SYSTEM als Slave mit dem MODBUS-Feldbus.

Der Buskoppler erkennt alle gesteckten I/O-Klemmen und erstellt daraus ein lokales Prozessabbild. Hierbei kann es sich um eine gemischte Anordnung von analogen (Datenaustausch wortweise) und digitalen (Datenaustausch bitweise) Busklemmen handeln.

Die Daten der analogen Busklemmen werden in der Reihenfolge ihrer Position nach dem Buskoppler in dem automatisch erstellten Prozessabbild abgelegt. Die Bits der digitalen Busklemmen werden zu Bytes zusammengefügt und den analogen Daten angehängt. Ist die Anzahl der digitalen E/A größer als 8 Bit, beginnt der Koppler automatisch ein weiteres Byte.

Beschreibung	Bestellnr.	VPE
MODBUS / RS-232 / 150 Bd ... 115,2 kbd	750-316/300-000	1
<b>Zubehör</b>		
<b>Mini-WSB-Schnellbeschriftungssystem</b>		
 unbedruckt	248-501	5
bedruckt	siehe Kapitel 11	
<b>Zulassungen</b>		
Konformitätskennzeichnung	CE	
Schiffbereich	BV, DNV, GL, KR, NKK, PRS, RINA	
UL 508		
ANSI/ISA 12.12.01	Class I Div2 ABCD T4	
TÜV 07 ATEX 554086 X	I M2 Ex d I Mb, II 3 G Ex nA IIC T4 Gc, II 3 D Ex tc IIIC T135°C Dc	
IECEX TUN 09.0001 X	Ex d I Mb, Ex nA IIC T4 Gc, Ex tc IIIC T135°C Dc	

Systemdaten	
Anzahl der Koppler am Master	247 mit Repeater
Anzahl der E/A-Punkte	ca. 6000 (masterabhängig)
Übertragungsmedium	abgeschirmtes Cu-Kabel 2 (4) x 0,25 mm <sup>2</sup>
Max. Bussegmentlänge	1200 m (baudratenabhängig / kabelabhängig)
Übertragungsrate	150 Baud ... 115,2 kbaud
Busanschluss	1 x D-Sub 9; Buchse



### Technische Daten

Anzahl Busklemmen	64
Eingangsprozessabbild max.	512 Byte
Ausgangsprozessabbild max.	512 Byte
Konfiguration	Über PC oder Drehkodierschalter
Spannungsversorgung	DC 24 V (-25 % ... +30 %)
Eingangsstrom max. (24 V)	500 mA
Netzteilwirkungsgrad	87 %
Interne Stromaufnahme (5 V)	350 mA
Summenstrom für Busklemmen (5 V)	1650 mA
Potentialtrennung	500 V System/Versorgung
Spannung über Leistungskontakte	DC 24 V (-25 % ... +30 %)
Strom über Leistungskontakte max.	DC 10 A

### Allgemeine technische Daten

Betriebstemperatur	0 °C ... +55 °C
Anschlusstechnik	CAGE CLAMP®
Querschnitte	0,08 mm² ... 2,5 mm² / AWG 28 ... 14
Abisolierlängen	8 ... 9 mm / 0.33 in
Abmessungen (mm) B x H x T	51 x 65 x 100
	Höhe ab Oberkante Tragschiene
Gewicht	184,8 g
Lagertemperatur	-25 °C ... +85 °C
Relative Feuchte (ohne Betauung)	95 %
Vibrationsfestigkeit	gemäß IEC 60068-2-6
Schockfestigkeit	gemäß IEC 60068-2-27
Schutzart	IP20
EMV-Störfestigkeit	gemäß EN 61000-6-2, Schiffbereich
EMV-Störaussendung	gemäß EN 61000-6-3, Schiffbereich