

Feldbuskoppler CANopen, MCS

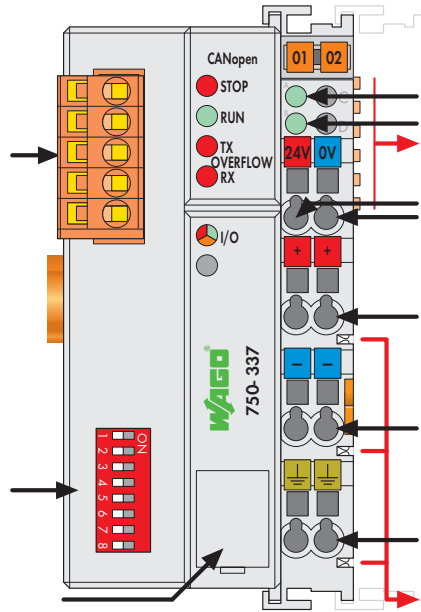
10 kbaud ... 1 Mbaud; digitale und analoge Signale



Feldbusanschluss
Stiftleiste
Serie 231 (MSS)

DIP-Schalter
für Knoten-ID
und Baudrate

Konfigurations-
schnittstelle



Status der
Betriebsspannung-
System-
Leistungskontakte
Datenkontakte

Versorgung
24 V
0 V

Versorgung über
Leistungskontakte
24 V

0 V



Leistungskontakte

Dieser Feldbuskoppler verbindet das WAGO-I/O-SYSTEM als Slave mit dem CANopen-Feldbus. Die Daten werden mit PDOs und SDOs übertragen. Der Buskoppler erkennt alle gesteckten I/O-Klemmen und erstellt daraus ein lokales Prozessabbild. Hierbei kann es sich um eine gemischte Anordnung von analogen (Datenaustausch wortweise) und digitalen (Datenaustausch byteweise) Klemmen handeln. Das lokale Prozessabbild wird in einen Eingangs- und Ausgangsbereich unterteilt. Die Prozessdaten können über den CANopen-Bus eingelesen und in einer Steuerung weiterverarbeitet werden. Die Prozessausgangsdaten werden über den CANopen-Bus ausgegeben.

Die Daten der analogen Klemmen werden in der Reihenfolge ihrer Position nach dem Buskoppler in die PDOs gemappt. Die Bits der digitalen Klemmen werden zu Bytes zusammengefügt und ebenfalls in die PDOs gemappt. Ist die Anzahl der digitalen E/A größer als 8 Bit, beginnt der Koppler automatisch ein weiteres Byte. Die Einträge in dem Objektverzeichnis können nach Bedarf auf die 32 Rx PDOs und 32 Tx PDOs gemappt werden. Der gesamte Eingangs- und Ausgangsbereich kann mit den SDOs übertragen werden. Per Software können „Platzhalterklemmen“ gesetzt werden.

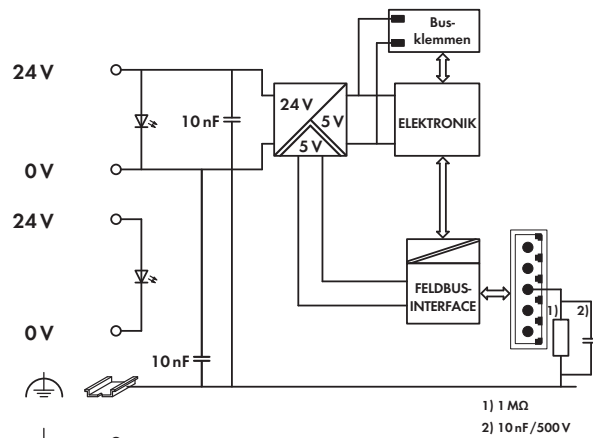
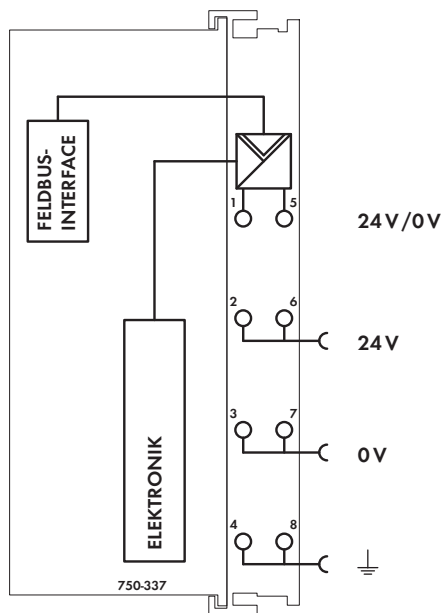
Achtung: Projektierungsdateien (EDS) nötig!

Beschreibung	Bestellnr.	VPE
CANopen MCS	750-337	1
CANopen MCS/T	750-337/025-000	1
(Betriebstemperatur -20 °C ... +60 °C)		

Zubehör	Bestellnr.	VPE
EDS-Dateien Download: www.wago.com		
Mini-WSB-Schnellbeschriftungssystem		
unbedruckt	248-501	5
bedruckt	siehe Kapitel 11	

Zulassungen	
Konformitätskennzeichnung	CE
Korea Certification	
Schiffbereich (Varianten auf Anfrage)	ABS, BV, DNV, GL, KR, LR, NKK, PRS, RINA
UL 508	
ANSI/ISA 12.12.01	Class I Div2 ABCD T4
TÜV 12.1297 X (Brasilien)	Ex nA IIC T4 Gc
TÜV 07 ATEX 554086 X	I M2 Ex d I Mb, II 3 G Ex nA IIC T4 Gc, II 3 D Ex tc IIIC T135°C Dc
IECEx TUN 09.0001 X	Ex d I Mb, Ex nA IIC T4 Gc, Ex tc IIIC T135°C Dc

Systemdaten	
Anzahl der Koppler am Master	110
Übertragungsmedium	geschirmtes Cu-Kabel 3 x 0,25 mm ²
Max. Buslänge	30 m ... 1000 m (baudratenabhängig / kabelabhängig)
Übertragungsrate	10 kbaud ... 1 Mbaud
Busanschluss	5-polige Stiftleiste; Serie 231 (MCS); Steckverbinder 231-305/010-000; im Lieferumfang enthalten



Technische Daten

Anzahl Busklemmen	64
Eingangsprozessabbild max.	512 Byte
Ausgangsprozessabbild max.	512 Byte
Konfiguration	über PC oder Steuerung
Anzahl PDO	32 Tx / 32 Rx
Anzahl SDO	2 Server SDO
Kommunikationsprofil	DS-301 V4.1
Geräteprofil	DS-401 V2.0
	Grenzwertüberwachung
	flankengetriggerte PDOs
	konfigurierbares Verhalten im Fehlerfall
COB-ID-Distribution	SDO, Standard
Knoten-ID-Distribution	DIP-Schalter
Weitere CANopen-Merkmale	NMT-Slave
	Minimum Boot-up
	Variables PDO-Mapping
	Emergency Message
	Life Guarding
	Leermodulkonfiguration
Spannungsversorgung	DC 24 V (-25 % ... +30 %)
Eingangsstrom max. (24 V)	500 mA
Netzteilerwirkungsgrad	87 %
Interne Stromaufnahme (5 V)	350 mA
Summenstrom für Busklemmen (5 V)	1650 mA
Potentialtrennung	500 V System/Versorgung
Spannung über Leistungskontakte	DC 24 V (-25 % ... +30 %)
Strom über Leistungskontakte max.	DC 10 A

Allgemeine technische Daten

Betriebstemperatur	0 °C ... +55 °C
Anschlusstechnik	CAGE CLAMP®
Querschnitte	0,08 mm ² ... 2,5 mm ² / AWG 28 ... 14
Abisolierlängen	8 ... 9 mm / 0.33 in
Abmessungen (mm) B x H x T	51 x 65 x 100
	Höhe ab Oberkante Tragschiene
Gewicht	220 g
Lagertemperatur	-25 °C ... +85 °C
Relative Feuchte (ohne Betauung)	95 %
Vibrationsfestigkeit	gemäß IEC 60068-2-6
Schockfestigkeit	gemäß IEC 60068-2-27
Schutzart	IP20
EMV-Störfestigkeit	gemäß EN 61000-6-2, Schiffbereich
EMV-Störaussendung	gemäß EN 61000-6-4, Schiffbereich