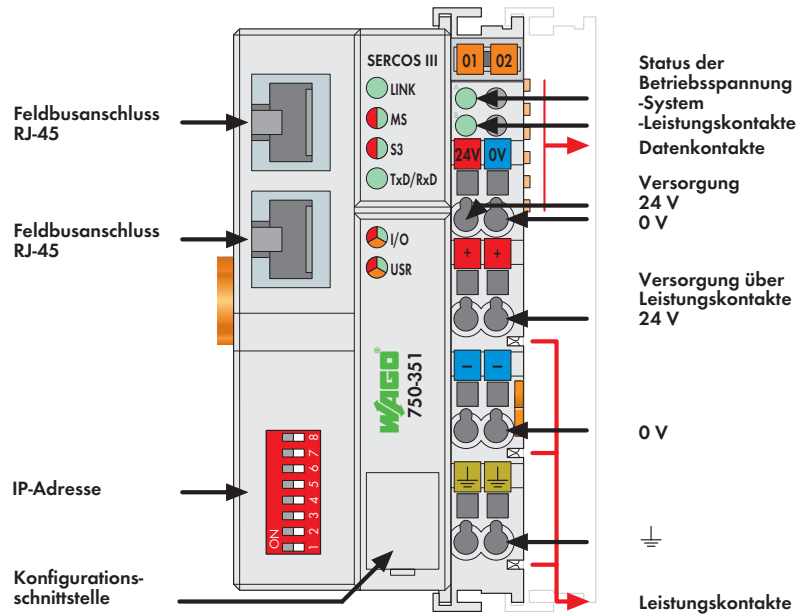


# Feldbuskoppler sercos

2 Ports; 100 Mbit/s; digitale und analoge Signale

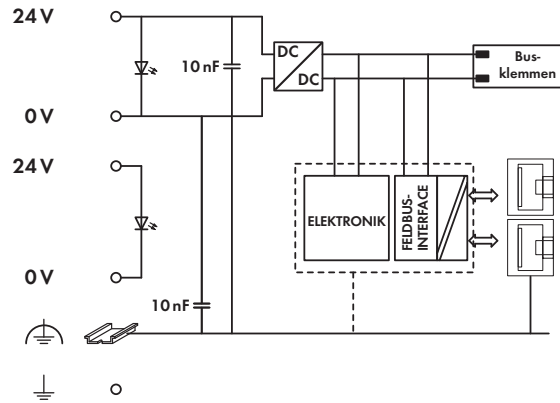
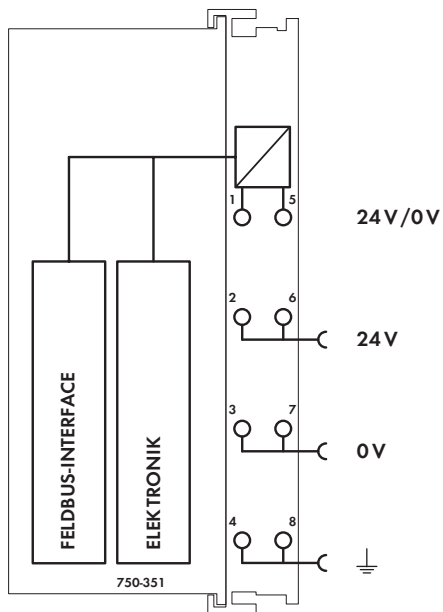


Dieser Feldbuskoppler verbindet das WAGO-I/O-SYSTEM mit dem sercos-Netzwerk.  
 Der Feldbuskoppler erkennt die gesteckten I/O-Klemmen und erstellt daraus ein lokales Prozessabbild. Hierbei kann es sich um eine gemischte Anordnung von analogen (Datenaustausch wortweise) und digitalen (Datenaustausch bitweise) Klemmen handeln.  
 Der Feldbuskoppler wird als sercos-IO-Device in die Applikation eingebunden und unterstützt den sercos-Service-Kanal (SVC), Realtime-Kanal (RTC) und die Standard-TCP/IP-Kommunikation.

Die 2 integrierten Ports ermöglichen den einfachen Aufbau einer Linien- bzw. Ringstruktur ohne zusätzliche Netzwerkkomponenten. Die Ports unterstützen Auto-MDI/MDIX und erkennen automatisch die Datenrichtung, so dass Vertauschungen der Kabel am Koppler keine Auswirkung haben. Die SERCOS-III-Knoten-ID wird direkt über die Netzwerkconfiguration vergeben.

Beschreibung	Bestellnr.	VPE
<b>sercos-Koppler</b>	<b>750-351</b>	<b>1</b>
<b>Zubehör</b>		
<b>Mini-WSB-Schnellbeschriftungssystem</b>		
unbedruckt	<b>248-501</b>	<b>5</b>
bedruckt	siehe Kapitel 11	
<b>Zulassungen</b>		
SERCOS-Version	V1.1.1	
IO-Profil	V1.1.1	
Konformitätskennzeichnung	<b>CE</b>	
Korea Certification		
Schiffbereich	ABS, BV, DNV, GL, KR, LR, PRS, RINA	
UL 508		
ANSI/ISA 12.12.01	Class I Div2 ABCD T4	
TÜV 07 ATEX 554086 X	I M2 Ex d I Mb, II 3 G Ex nA IIC T4 Gc, II 3 D Ex tc IIIC T135°C Dc	
IECEx TUN 09.0001 X	Ex d I Mb, Ex nA IIC T4 Gc, Ex tc IIIC T135°C Dc	

Systemdaten	
Anzahl der Koppler (Slaves) im Sercos-Ring	512
Übertragungsmedium	Twisted Pair S-UTP 100 Ω Cat 5
Max. Bussegmentlänge	100 m, limitiert durch ETHERNET-Spezifikation
Max. Netzwerklänge	51,2 km, limitiert durch ETHERNET-Spezifikation
Übertragungsrate	100 Mbit/s, Vollduplex
Busanschluss	2 x RJ-45
Protokolle	SERCOS, FSP-IO, TCP/IP, FTP, HTTP, BootP, DHCP, SNTP
Unterstützte Dienste	SVC, RTC, CC, IP, Ringbruch (GDP_Basic, SCP_VarCFG, SCP_Sync)



### Technische Daten

Anzahl Busklemmen	64
mit Busverlängerung	250
Eingangsprozessabbild max.	2 kbyte (RTC und SVC)
Ausgangsprozessabbild max.	2 kbyte (RTC und SVC)
Konfiguration	Knotenkonfiguration über: WAGO-ETHERNET-Settings, Web-based-Management, WAGO-I/O-CHECK, sercos-Master (ab CP2), Adresswahlschalter
Spannungsversorgung	DC 24 V (-25 % ... +30 %)
Eingangsstrom max. (24 V)	500 mA
Netzteilwirkungsgrad	87 %
Interne Stromaufnahme (5 V)	300 mA
Summenstrom für Busklemmen (5 V)	1700 mA
Potentialtrennung	500 V System/Versorgung
Spannung über Leistungskontakte	DC 24 V (-25 % ... +30 %)
Strom über Leistungskontakte max.	DC 10 A

### Allgemeine technische Daten

Betriebstemperatur	0 °C ... +55 °C
Anschlusstechnik	CAGE CLAMP®
Querschnitte	0,08 mm <sup>2</sup> ... 2,5 mm <sup>2</sup> / AWG 28 ... 14
Abisolierlängen	8 ... 9 mm / 0.33 in
Abmessungen (mm) B x H x T	51 x 65 x 100
	Höhe ab Oberkante Tragschiene
Gewicht	210 g
Lagertemperatur	-25 °C ... +85 °C
Relative Feuchte (ohne Betauung)	95 %
Vibrationsfestigkeit	gemäß IEC 60068-2-6
Schockfestigkeit	gemäß IEC 60068-2-27
Schutzart	IP20
EMV-Störfestigkeit	gemäß EN 61000-6-2, Schiffbereich
EMV-Störaussendung	gemäß EN 61000-6-4, Schiffbereich