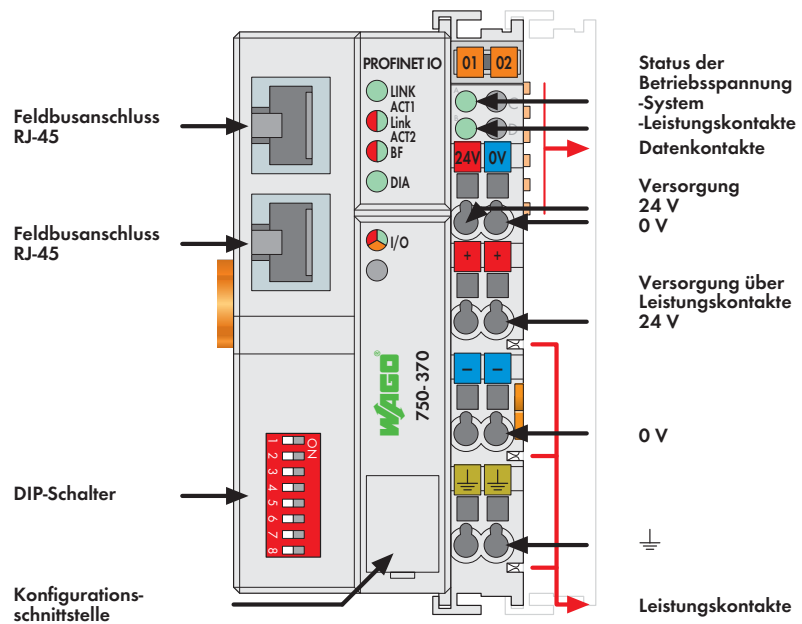


Feldbuskoppler PROFINET IO



2-Port; 100 Mbit/s; digitale und analoge Signale



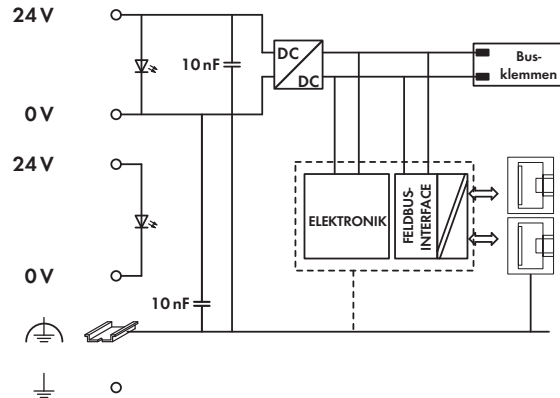
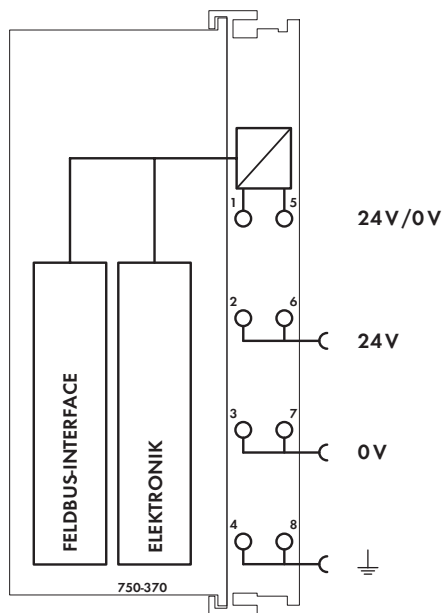
Dieser Feldbuskoppler verbindet das WAGO-I/O-SYSTEM mit dem PROFINET IO, dem offenen Industrial-ETHERNET-Standard für die Automatisierung. Der Feldbuskoppler erkennt die gesteckten I/O-Klemmen und erstellt daraus ein lokales Prozessabbild. Hierbei kann es sich um eine gemischte Anordnung von analogen (Datenaustausch wortweise) und digitalen (Datenaustausch bitweise) Klemmen handeln. Der Feldbuskoppler wird als PROFINET IO Device in die Applikation eingebunden.

Der Device-Name kann entweder über das DCP-Protokoll vergeben werden, oder es kann ein vorgegebener Name über den DIP-Schalter eingestellt werden.

Der Feldbuskoppler verfügt über einen integrierten 2-Port-Switch und ermöglicht somit den einfachen Aufbau einer Linienstruktur ohne zusätzliche Netzkomponenten.

Beschreibung	Bestellnr.	VPE	
PROFINET IO 100 Mbit 2-Port	750-370	1	
Produkt abgekündigt!	Last Call: 31.12.2018		
Ersatzartikel:	750-375, 750-377		
Zubehör	Bestellnr.	VPE	
Mini-WSB-Schnellbeschriftungssystem 	unbedruckt	248-501	5
	bedruckt	siehe Kapitel 11	
Zulassungen			
Konformitätskennzeichnung	CE		
Korea Certification			
UL 508			
ANSI/ISA 12.12.01	Class I Div2 ABCD T4		
TÜV 07 ATEX 554086 X	I M2 Ex d I Mb, II 3 G Ex nA IIC T4 Gc, II 3 D Ex tc IIIC T1 35°C Dc		
IECEX TUN 09.0001 X	Ex d I Mb, Ex nA IIC T4 Gc, Ex tc IIIC T1 35°C Dc		

Systemdaten	
Anzahl der Koppler am Master	limitiert durch PROFINET-Spezifikation
Übertragungsmedium	Twisted Pair S-UTP 100 Ω Cat 5
Max. Bussegmentlänge	100 m zwischen Switch und 750-370; max. Netzwerklänge durch PROFINET-Spezifikation limitiert
Übertragungsrate	100 Mbit/s
Busanschluss	2 x RJ-45
Protokolle	PROFINET IO (RT Class 1); Conformance Class B (DCP, SNMP, LLDP); HTTP



Technische Daten

Anzahl Busklemmen	64
mit Busverlängerung	128
Eingangsprozessabbild max.	320 Byte
Ausgangsprozessabbild max.	320 Byte
Konfiguration	über PC
Spannungsversorgung	DC 24 V (-15 % ... +20 %)
Eingangsstrom max. (24 V)	500 mA
Netzteilwirkungsgrad	87 %
Interne Stromaufnahme (5 V)	300 mA
Summenstrom für Busklemmen (5 V)	1700 mA
Potentialtrennung	500 V System/Versorgung
Spannung über Leistungskontakte	DC 24 V (-15 % ... +20 %)
Strom über Leistungskontakte max.	DC 10 A

Allgemeine technische Daten

Betriebstemperatur	0 °C ... +55 °C
Anschluss technik	CAGE CLAMP®
Querschnitte	0,08 mm ² ... 2,5 mm ² / AWG 28 ... 14
Abisolierlängen	8 ... 9 mm / 0.33 in
Abmessungen (mm) B x H x T	51 x 65 x 100
	Höhe ab Oberkante Tragschiene
Gewicht	189,5 g
Lagertemperatur	-25 °C ... +85 °C
Relative Feuchte (ohne Betauung)	95 %
Vibrationsfestigkeit	gemäß IEC 60068-2-6
Schockfestigkeit	gemäß IEC 60068-2-27
Schutzart	IP20
EMV-Störfestigkeit	gemäß EN 61000-6-2
EMV-Störaussendung	gemäß EN 61000-6-3