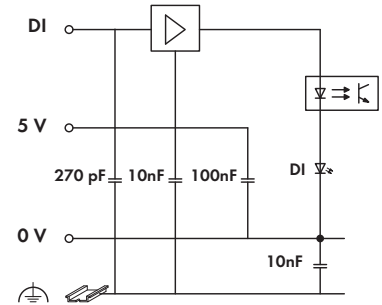
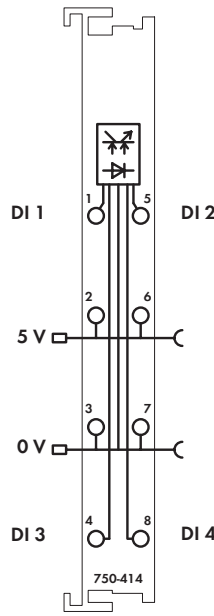
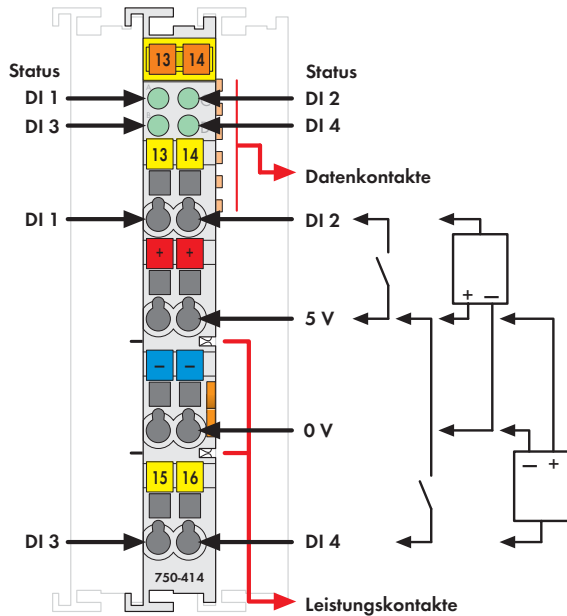


# 4-Kanal-Digitaleingangsklemme DC 5 V

2- bis 3-Leiter-Anschluss; positivschaltend



Lieferung ohne Mini-WSB



Die Digitaleingangsklemme erfasst Steuersignale aus dem Feldbereich, z.B. über Sensoren.

Zur Störunterdrückung ist jedem Eingang ein Filter vorgeschaltet.

Feld- und Systemebene sind galvanisch getrennt.

**Achtung:**

Für die Versorgung mit DC 5 V ist eine zusätzliche Einspeiseklemme zu setzen!

Beschreibung	Bestellnr.	VPE
4DI 5V DC 0,2ms	750-414	1
<b>Zubehör</b>		
<b>Mini-WSB-Schnellbeschriftungssystem</b>		
 unbedruckt	248-501	5
bedruckt	siehe Kapitel 11	
<b>Zulassungen</b>		
Konformitätskennzeichnung	CE	
Korea Certification		
UL 508		
ANSI/ISA 12.12.01	Class I Div2 ABCD T4	

Technische Daten	
Anzahl der Eingänge	4
Stromaufnahme (intern)	5 mA
Spannung über Leistungskontakte	DC 5 V
Signalspannung (0)	DC 0 V ... 0,8 V
Signalspannung (1)	DC 2,4 V ... 5 V
Eingangsfiler	0,2 ms
Eingangsstrom typ.	50 µA
Potentialtrennung	500 V System/Versorgung
Datenbreite intern	4 Bit
Anschluss-technik	CAGE CLAMP®
Querschnitte	0,08 mm² ... 2,5 mm² / AWG 28 ... 14
Abisolierlängen	8 ... 9 mm / 0.33 in
Abmessungen Breite	12 mm
Gewicht	49,5 g
EMV-Störfestigkeit	gemäß EN 61000-6-2
EMV-Störaussendung	gemäß EN 61000-6-4