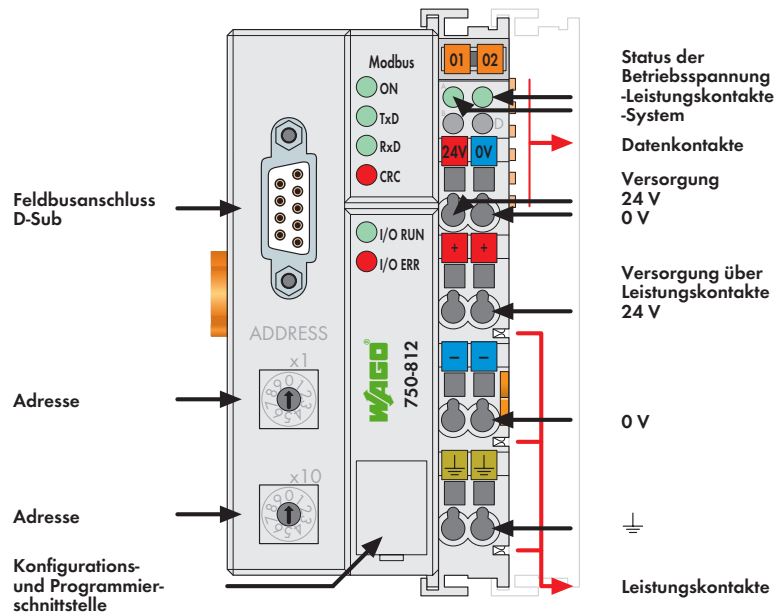


750-812, 750-814, 750-815, 750-816

SPS - Programmierbarer Feldbuscontroller MODBUS

16-Bit-CPU




Die MODBUS-SPS ist eine Erweiterung für das WAGO-I/O-SYSTEM.

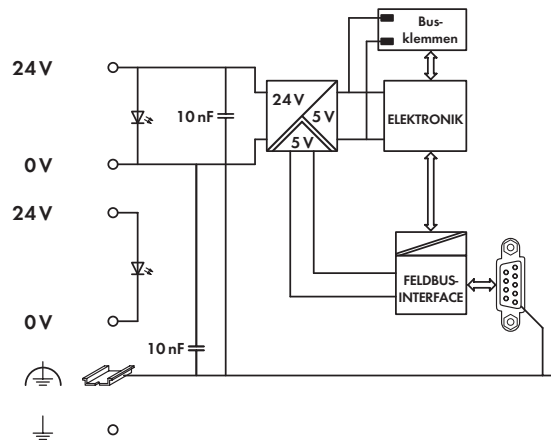
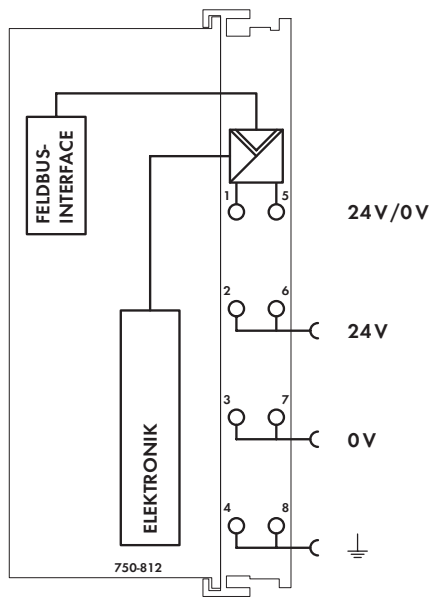
Die Steuerung kombiniert den WAGO-Feldbuskoppler für MODBUS mit der Funktionalität einer SPS. Die Erstellung des Applikationsprogrammes erfolgt gemäß IEC 61131-3. Der Programmierer hat Zugriff auf alle Feldbus- und E-/A-Daten.

Merkmale und Anwendung:

- Entlastung der zentralen Steuerung durch dezentrale Verarbeitungseinheiten
- Gliederung von komplexen Applikationen in eigenständig testbare Einheiten
- Programmierbare Fehlerreaktion bei Ausfall des Feldbussystems
- Entlastung des Kommunikationssystems MODBUS durch Signalvorverarbeitung
- Reduzierung von Reaktionszeiten durch direkten Zugriff auf die Peripherie (ohne Umweg über das Feldbusystem)
- Autarke Kleinsteuerung

Beschreibung	Bestellnr.	VPE
MODBUS / RS-485 / 150 ... 19200 Bd	750-812	1
Produkt abgekündigt!	Last Call: 31.05.2018	
Ersatzartikel:	750-815/300-000	
MODBUS / RS-485 / 150 ... 19200 Bd/T	750-812/025-000	1
Betriebstemperatur -20 °C ... +60 °C		
Produkt abgekündigt!	Last Call: 31.05.2018	
Ersatzartikel:	750-815/325-000	
MODBUS / RS-232 / 150 ... 19200 Bd	750-814	1
Produkt abgekündigt!	Last Call: 31.05.2018	
Ersatzartikel:	750-816/300-000	
MODBUS / RS-485 / 1,2 ... 115,2 kbd	750-815	1
Produkt abgekündigt!	Last Call: 31.05.2018	
Ersatzartikel:	750-815/300-000	
MODBUS / RS-485 / 1,2 ... 115,2 kbd/T	750-815/025-000	1
Betriebstemperatur -20 °C ... +60 °C		
Produkt abgekündigt!	Last Call: 31.05.2018	
Ersatzartikel:	750-815/325-000	
MODBUS / RS-232 / 1,2 ... 115,2 kbd	750-816	1
Produkt abgekündigt!	Last Call: 31.05.2018	
Ersatzartikel:	750-816/300-000	
Zubehör	Bestellnr.	VPE
Mini-WSB-Schnellbezeichnungssystem		
 unbedruckt	248-501	5
bedruckt	siehe Seite 352 ... 353	

Systemdaten	
Anzahl der Steuerungen am Master	99 mit Repeater
Anzahl der E-/A-Punkte	ca. 6000 (masterabhängig)
Übertragungsmedium	abgeschirmtes Cu-Kabel 2 (4) x 0,25 mm ²
Max. Bussegmentlänge	1200 m (baudratenabhängig / kabelabhängig)
Übertragungsrate	150 Baud ... 19200 Baud (750-812, 750-814) 1,2 kbaud ... 115,2 kbaud (750-815, 750-816)
Busanschluss	1 x D-Sub 9; Buchse
Programmierung	WAGO-I/O-PRO 32
IEC 61131-3	AWL, KOP, FUP, ST, AS
Zulassungen	
Konformitätskennzeichnung	CE
Schiffbau (Varianten auf Anfrage)	ABS, BV, DNV, GL, KR, LR, NKK, PRS, RINA
UL 508	
ANSI/ISA 12.12.01	Class I Div2 ABCD T4 *
IEC 60079-0, -15	BR-Ex nA II T4 *
EN 60079-0, -15	I M2 / II 3 GD Ex nA nL IIC T4 *
EN 61241-0, -1	
* gilt nur für 750-812, 750-814, 750-815, 750-816	



Technische Daten

Anzahl Busklemmen	64
Feldbus	
Eingangsprozessabbild max.	1024 Byte
Ausgangsprozessabbild max.	1024 Byte
Eingangsvariablen max.	512 Byte
Ausgangsvariablen max.	512 Byte
Konfiguration	Mit Funktionsbaustein und Schaltern
Programmspeicher	32 kbyte
Datenspeicher	32 kbyte
Remanentspeicher (Retain)	8 kbyte
Zykluszeit	< 3 ms für 1000 Bit-Anweisungen /
	256 dig. E/A
Spannungsversorgung	DC 24 V (-25 % ... +30 %)
Eingangsstrom max. (24 V)	500 mA
Netzteilerwirkungsgrad	87 %
Interne Stromaufnahme (5 V)	350 mA
Summenstrom für Busklemmen (5 V)	1650 mA
Potentialtrennung	500 V System / Versorgung
Spannung über Leistungskontakte	DC 24 V (-25 % ... +30 %)
Strom über Leistungskontakte max.	DC 10 A

Allgemeine technische Daten

Betriebstemperatur	0 °C ... +55 °C
	-20 °C ... +60 °C
Anschluss-technik	CAGE CLAMP®
Querschnitte	0,08 mm ² ... 2,5 mm ² / AWG 28 ... 14
Abisolierlängen	8 ... 9 mm / 0.33 in
Abmessungen (mm) B x H x T	51 x 65 x 100
	Höhe ab Oberkante Tragschiene
Gewicht	205 g
Lagertemperatur	-25 °C ... +85 °C
Relative Feuchte (ohne Betauung)	95 %
Vibrationsfestigkeit	gem. IEC 60068-2-6
Schockfestigkeit	gem. IEC 60068-2-27
Schutzart	IP20
EMV: CЄ-Störfestigkeit	gem. EN 61000-6-2 (2005)
EMV: CЄ-Störaussendung	gem. EN 61000-6-4 (2007)
EMV: Schiffbau -Störfestigkeit	gem. Germanischer Lloyd (2003)
EMV: Schiffbau -Störaussendung	gem. Germanischer Lloyd (2003)