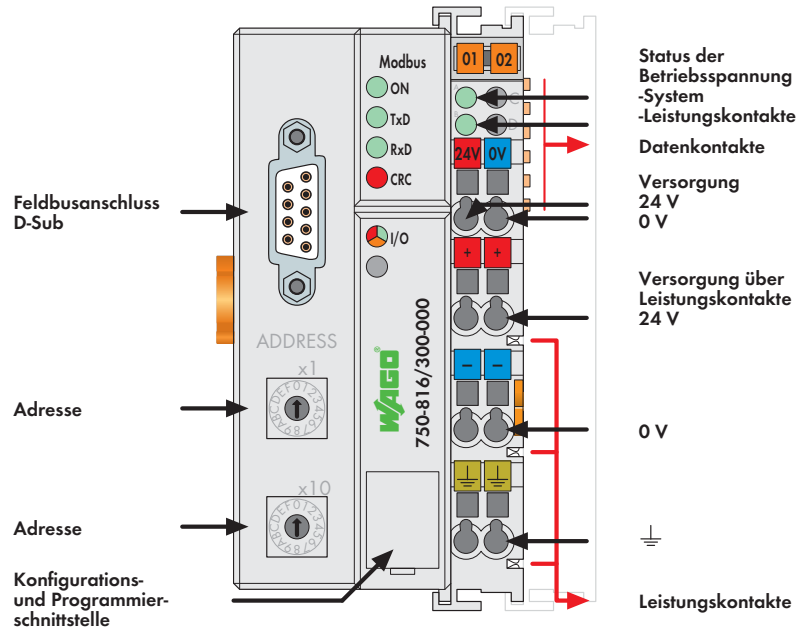


SPS - Programmierbarer Feldbuscontroller MODBUS

16-Bit-CPU



Die MODBUS-SPS ist eine Erweiterung für das WAGO-I/O-SYSTEM.

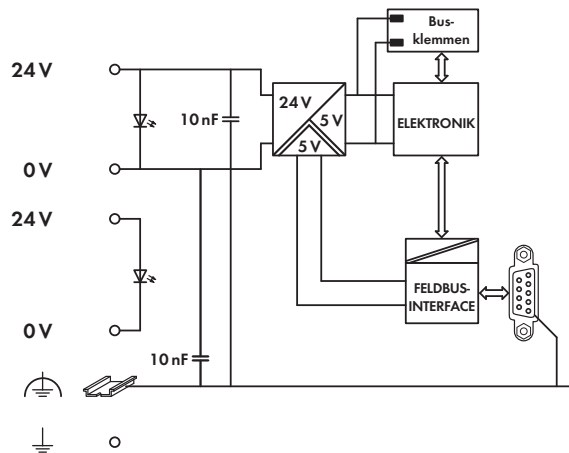
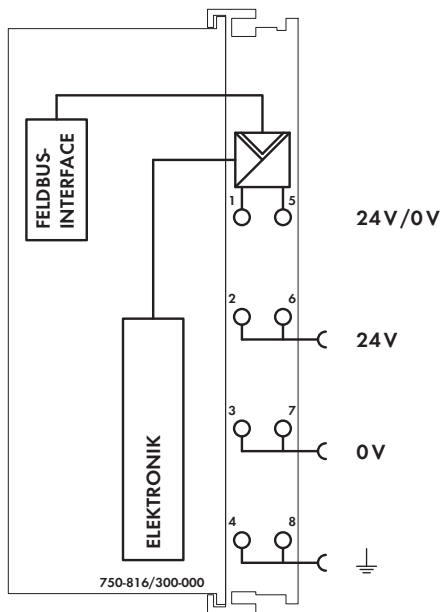
Die Steuerung kombiniert den WAGO-Feldbuskoppler für MODBUS mit der Funktionalität einer SPS. Die Erstellung des Applikationsprogrammes erfolgt gemäß IEC 61131-3. Der Programmierer hat Zugriff auf alle Feldbus- und E-/A-Daten.

Merkmale und Anwendung:

- Entlastung der zentralen Steuerung durch dezentrale Verarbeitungseinheiten
- Gliederung von komplexen Applikationen in eigenständig testbare Einheiten
- Programmierbare Fehlerreaktion bei Ausfall des Feldbussystems
- Entlastung des Kommunikationssystems MODBUS durch Signalvorverarbeitung
- Reduzierung von Reaktionszeiten durch direkten Zugriff auf die Peripherie (ohne Umweg über das Feldbussystem)
- Autarke Kleinststeuerung

Beschreibung	Bestellnr.	VPE
MODBUS / RS-232 / 150 Bd ... 115,2 kbd	750-816/300-000	1
Zubehör		
WAGO-I/O-PRO V2.3, RS-232-Kit	759-333	1
Mini-WSB-Schnellbeschriftungssystem		
unbedruckt	248-501	5
bedruckt	siehe Kapitel 11	
Zulassungen		
Konformitätskennzeichnung	CE	
Schiffbereich	BV, DNV, GL, KR, NKK, PRS, RINA	
UL 508		
ANSI/ISA 12.12.01	Class I Div2 ABCD T4	
TÜV 07 ATEX 554086 X	I M2 Ex d I Mb, II 3 G Ex nA IIC T4 Gc, II 3 D Ex tc IIIC T1 35°C Dc	
IECEX TUN 09.0001 X	Ex d I Mb, Ex nA IIC T4 Gc, Ex tc IIIC T1 35°C Dc	

Systemdaten	
Anzahl der Steuerungen am Master	247 mit Repeater
Anzahl der E-/A-Punkte	ca. 6000 (masterabhängig)
Übertragungsmedium	abgeschirmtes Cu-Kabel 2 (4) x 0,25 mm ²
Max. Bussegmentlänge	1200 m (baudratenabhängig / kabelabhängig)
Übertragungsrate	150 Baud ... 115,2 kbaud
Busanschluss	1 x D-Sub 9; Buchse
Programmierung	WAGO-I/O-PRO V2.3
IEC 61131-3	AWL, KOP, FUP (CFC), ST, AS



Technische Daten

Anzahl Busklemmen	64
Eingangsprozessabbild max.	1024 Byte
Ausgangsprozessabbild max.	1024 Byte
Eingangsvariablen max.	512 Byte
Ausgangsvariablen max.	512 Byte
Konfiguration	Über PC, Funktionsbaustein oder Drehkodierschalter
Programmspeicher	32 kbyte
Datenspeicher	32 kbyte
Remanentspeicher (Retain)	8 kbyte
Zykluszeit	< 3 ms für 1000 Bit-Anweisungen / 256 dig. E/A
Spannungsversorgung	DC 24 V (-25 % ... +30 %)
Eingangsstrom max. (24 V)	500 mA
Netzteilerwirkungsgrad	87 %
Interne Stromaufnahme (5 V)	350 mA
Summenstrom für Busklemmen (5 V)	1650 mA
Potentialtrennung	500 V System/Versorgung
Spannung über Leistungskontakte	DC 24 V (-25 % ... +30 %)
Strom über Leistungskontakte max.	DC 10 A

Allgemeine technische Daten

Betriebstemperatur	0 °C ... +55 °C
Anschluss technik	CAGE CLAMP®
Querschnitte	0,08 mm² ... 2,5 mm² / AWG 28 ... 14
Abisolierlängen	8 ... 9 mm / 0.33 in
Abmessungen (mm) B x H x T	51 x 65 x 100
	Höhe ab Oberkante Tragschiene
Gewicht	215 g
Lagertemperatur	-25 °C ... +85 °C
Relative Feuchte (ohne Betauung)	95 %
Vibrationsfestigkeit	gemäß IEC 60068-2-6
Schockfestigkeit	gemäß IEC 60068-2-27
Schutzart	IP20
EMV-Störfestigkeit	gemäß EN 61000-6-2, Schiffbereich
EMV-Störaussendung	gemäß EN 61000-6-3, Schiffbereich