

Die CANopen-SPS kombiniert die Steuerungsfunktionalität, I/O-Ankopplung und Feldbus in einem Gerät..

Die Erstellung des Applikationsprogramms erfolgt gemäß IEC 61131-3. Der Programmierer hat Zugriff auf alle Feldbus- und E-/A-Daten.

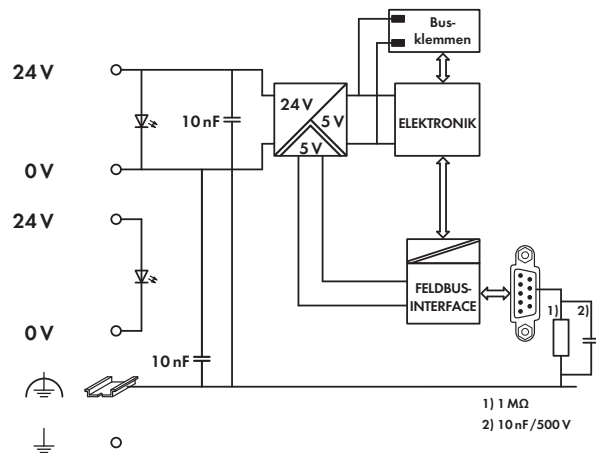
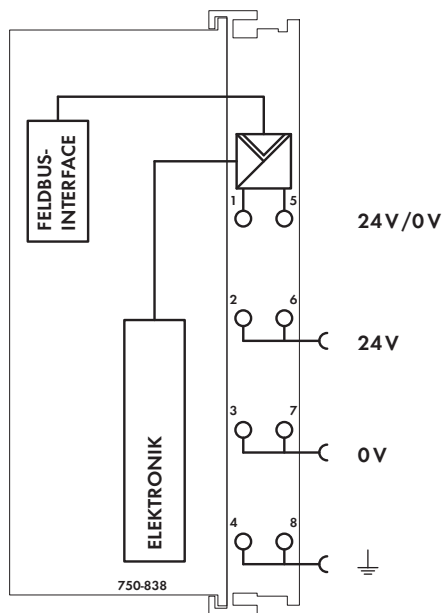
Merkmale und Anwendungen:

- Entlastung der zentralen Steuerung durch dezentrale Verarbeitungseinheiten.
- Gliederung von komplexen Applikationen in eigenständig testbare Einheiten.
- Programmierbare Fehlerreaktion bei Ausfall des Feldbussystems.
- Entlastung des Kommunikationssystems CANopen durch Signalvorverarbeitung.
- Reduzierung von Reaktionszeiten durch direkten Zugriff auf die Peripherie (ohne Umweg über das Feldbussystem CANopen)
- Autarke Kleinststeuerung

Achtung: Projektierungsdateien (EDS) nötig!

Beschreibung	Bestellnr.	VPE
CANopen-Controller	750-838	1
CANopen-Controller	750-838/020-000	1
Programmspeicher 256 kbyte; Datenspeicher 192 kbyte		
Produkt abgekündigt!	Last Call: % Z' (.201 +	
CANopen-Controller	750-838/021-000	1
Programmspeicher 640 kbyte; Datenspeicher 832 kbyte		
Zubehör	Bestellnr.	VPE
EDS-Dateien Download: www.wago.com		
WAGO-I/O-PRO V2.3, RS-232-Kit	759-333	1
Mini-WSB-Schnellbeschriftungssystem		
unbedruckt	248-501	5
bedruckt	siehe Kapitel 11	
Zulassungen		
Konformitätskennzeichnung	CE	
Korea Certification		
Schiffbereich	BV, DNV GL, GL, LR, NKK, PRS, RINA	
UL 508		
ANSI/ISA 12.12.01	Class I Div2 ABCD T4	
TÜV 07 ATEX 554086 X	I M2 Ex d I Mb, II 3 G Ex nA IIC T4 Gc, II 3 D Ex tc IIIC T135°C Dc	
IECEX TUN 09.0001 X	Ex d I Mb, Ex nA IIC T4 Gc, Ex tc IIIC T135°C Dc	

Systemdaten	
Anzahl der Steuerungen am Master	110
Übertragungsmedium	geschirmtes Cu-Kabel 3 x 0,25 mm ²
Max. Buslänge	30 m ... 1000 m (baudratenabhängig / kabelabhängig)
Übertragungsrate	10 kbaud ... 1 Mbaud
Busanschluss	1 x D-Sub 9; Stecker
Programmierung	WAGO-I/O-PRO V2.3
IEC 61131-3	AWL, KOP, FUP (CFC), ST, AS



Technische Daten

Anzahl Busklemmen	64
Eingangsprozessabbild max.	512 Byte
Ausgangsprozessabbild max.	512 Byte
Eingangsvariablen max.	512 Byte
Ausgangsvariablen max.	512 Byte
Konfiguration	über PC oder Steuerung
Programmspeicher	128 kbyte
Datenspeicher	64 kbyte
Remanentspeicher (Retain)	8 kbyte
Zykluszeit	< 3 ms für 1000 Bit-Anweisungen / 256 dig. E/A
Anzahl PDO	32 Tx / 32 Rx
Anzahl SDO	2 Server SDO / 16 Client SDO
Kommunikationsprofil	DS-301 V4.01
Geräteprofil	DS-401 V2.0
	Grenzwertüberwachung
	flankengetriggerte PDOs
	konfigurierbares Verhalten im Fehlerfall
	DSP 405
	mit Hilfe von Funktionsblöcken NMT-
	Master programmierbar
COB-ID-Distribution	SDO, Standard
Knoten-ID-Distribution	DIP-Schalter
Weitere CANopen-Merkmale	NMT-Slave
	Minimum Boot-up
	Variables PDO-Mapping
	Emergency Message
	Life Guarding / Heartbeat
	Leermodulkonfiguration
Spannungsversorgung	DC 24 V (-25 % ... +30 %)
Eingangsstrom max. (24 V)	500 mA
Netzteilerwirkungsgrad	87 %
Interne Stromaufnahme (5 V)	350 mA
Summenstrom für Busklemmen (5 V)	1650 mA
Potentialtrennung	500 V System/Versorgung
Spannung über Leistungskontakte	DC 24 V (-25 % ... +30 %)
Strom über Leistungskontakte max.	DC 10 A

Allgemeine technische Daten

Betriebstemperatur	0 °C ... +55 °C
Anschlussstechnik	CAGE CLAMP®
Querschnitte	0,08 mm² ... 2,5 mm² / AWG 28 ... 14
Abisolierlängen	8 ... 9 mm / 0.33 in
Abmessungen (mm) B x H x T	51 x 65 x 100
	Höhe ab Oberkante Tragschiene
Gewicht	181,7 g
Lagertemperatur	-25 °C ... +85 °C
Relative Feuchte (ohne Betauung)	95 %
Vibrationsfestigkeit	gemäß IEC 60068-2-6
Schockfestigkeit	gemäß IEC 60068-2-27
Schutzart	IP20
EMV-Störfestigkeit	gemäß EN 61000-6-2, Schiffbereich
EMV-Störaussendung	gemäß EN 61000-6-4, Schiffbereich