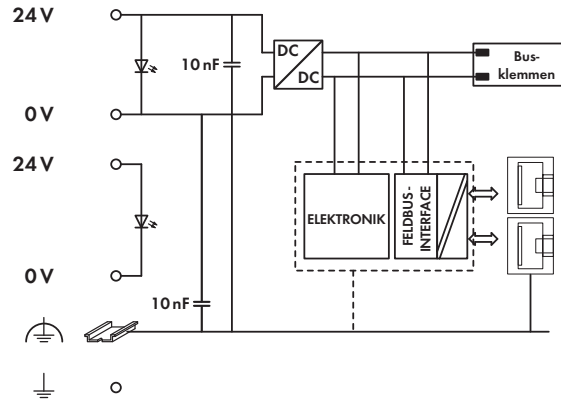
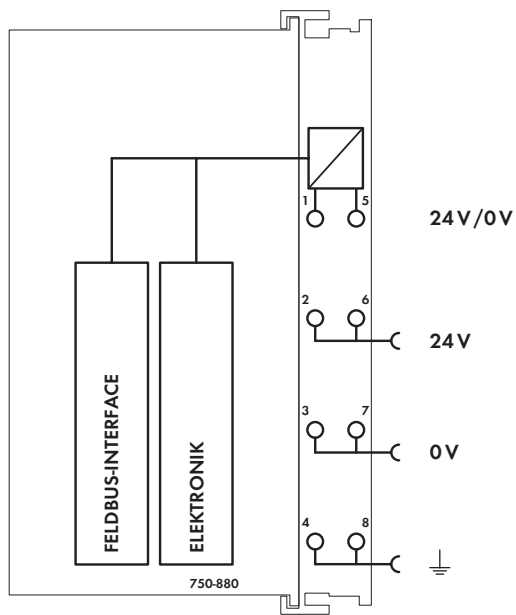


In Verbindung mit dem WAGO-I/O-SYSTEM kann die ETHERNET-SPS als frei programmierbare Steuerung in ETHERNET-Netzwerken eingesetzt werden. Die SPS unterstützt digitale und analoge Klemmen sowie Sonderklemmen der Serien 750/753 und eignet sich für die Datenübertragungen von 10/100 Mbit/s. Die zwei ETHERNET-Schnittstellen und der integrierte Switch ermöglichen die Verdrahtung des Feldbusses in Linientopologie. Zusätzliche Infrastrukturelemente wie Switch oder Hub können somit entfallen. Beide Schnittstellen unterstützen Autonegotiation und Auto-MDI(X). Mit dem DIP-Schalter kann das letzte Byte der IP-Adresse sowie der Bezug der IP-Adresse vorgegeben werden. Die SPS unterstützt MODBUS/TCP und EtherNet/IP für den Einsatz im industriellen Umfeld. Zusätzlich wird eine Vielzahl von standardisierten ETHERNET-Protokollen für die leichte Integration in das IT-Umfeld unterstützt (HTTP, BootP, DHCP, DNS, SNTP, SNMP, FTP).

Für den Einsatz in Anwendungen der Fernwirktechnik unterstützen die Steuerungen 750-880/025-001 und -002 zusätzlich die Protokolle IEC 60870-5-101/-103/-104, IEC 61850-7 und IEC 61400-25. Ein integrierter Web-Server stellt dem Benutzer Konfigurationsmöglichkeiten und Statusinformationen der Steuerung zur Verfügung. Das Gerät ist programmierbar gemäß IEC 61131-3, unterstützt Multitasking und verfügt über eine gepufferte Echtzeituhr. Der zur Verfügung stehende Datenspeicher beträgt 1 Mbyte. Die SPS 750-880 stellt einen Steckplatz für ein wechselbares Speichermedium bereit. Mittels einer Speicherkarte können z. B. Geräteparameter, Boot-Projekte und andere Dateien von einer Steuerung auf eine nächste übertragen werden. Die Karte steht für Zugriffe mittels FTP als zusätzliches Laufwerk zur Verfügung.

Beschreibung	Bestellnr.	VPE
ETHERNET-Controller	750-880	1
ETHERNET-Controller/T	750-880/025-000	1
(Betriebstemperatur -20 °C ... +60 °C)		
ETHERNET-Controller Telecontrol/T	750-880/025-001	1
(Betriebstemperatur -20 °C ... +60 °C)		
ETHERNET-Controller Telecontrol ECO/T	750-880/025-002	1
(Betriebstemperatur -20 °C ... +60 °C)		
Zubehör	Bestellnr.	VPE
Speicherkarte SD, 2 Gbyte	758-879/000-001	1
WAGO-I/O-PRO V2.3, RS-232-Kit	759-333	1
Mini-WSB-Schnellbeschriftungssystem		
unbedruckt	248-501	5
bedruckt	siehe Kapitel 11	
Zulassungen		
Konformitätskennzeichnung	CE	
Korea Certification	KC (750-880, 750-880/025-000, 750-880/025-001)	
Schiffbereich (Varianten auf Anfrage)	ABS, BV, DNV, GL, KR, LR, NKK, PRS, RINA	
UL 508		
ANSI/ISA 12.12.01	Class I Div2 ABCD T4	
TÜV 07 ATEX 554086 X	I M2 Ex d I Mb, II 3 G Ex nA IIC T4 Gc, II 3 D Ex tc IIIC T135°C Dc	
IECEx TUN 09.0001 X	Ex d I Mb, Ex nA IIC T4 Gc, Ex tc IIIC T135°C Dc	

Systemdaten	
Anzahl der Steuerungen am Master	limitiert durch ETHERNET-Spezifikation
Übertragungsmedium	Twisted Pair S-UTP
	100 Ω, Cat 5;
	100 m maximale Leitungslänge
Übertragungsrate	10/100 Mbit/s
Übertragungsperformance	Class D gem. EN 50173
Busanschluss	2 x RJ-45
Protokolle	EtherNet/IP, MODBUS/TCP (UDP), HTTP, BootP, DHCP, DNS, SNTP, FTP, SNMP
	750-880/025-001 und -002 IEC 60870-5-101/-103/-104, IEC 61850-7, IEC 61400-25, DNP3
Programmierung	WAGO-I/O-PRO V2.3
	IEC 61131-3
SD-Kartensteckplatz	Push/Push-Mechanismus, Abdeckungsklappe plombierbar
Speicherkartentyp	SD und SDHC bis 32 Gbyte (Alle zugesicherten Eigenschaften sind nur in Verbindung mit der WAGO-Speicherkarte 758-879/000-001 gültig.)



Technische Daten

Anzahl Busklemmen	64
mit Busverlängerung	250
750-880/025-002	4
Eingangsprozessabbild max.	1020 Worte
Ausgangsprozessabbild max.	1020 Worte
Konfiguration	über PC
Programmspeicher	1024 kbyte
Datenspeicher	1024 kbyte
Remanentspeicher (Retain)	32 kbyte
Spannungsversorgung	DC 24 V (-25 % ... +30 %)
Eingangsstrom typ. bei Nennlast (24 V)	500 mA
Netzteilwirkungsgrad typ. bei Nennlast (24 V)	90 %
Interne Stromaufnahme (5 V)	450 mA
Summenstrom für Busklemmen (5 V)	1700 mA
Potentialtrennung	500 V System/Versorgung

Allgemeine technische Daten

Betriebstemperatur	0 °C ... +55 °C
Anschlusstechnik	CAGE CLAMP®
Querschnitte	0,08 mm ² ... 2,5 mm ² / AWG 28 ... 14
Abisolierlängen	8 ... 9 mm / 0.33 in
Abmessungen (mm) B x H x T	62 x 65 x 100
	Höhe ab Oberkante Tragschiene
Gewicht	161,8 g
Lagertemperatur	-25 °C ... +85 °C
Relative Feuchte (ohne Betauung)	95 %
Vibrationsfestigkeit	gemäß IEC 60068-2-6
Schockfestigkeit	gemäß IEC 60068-2-27
Schutzart	IP20
EMV-Störfestigkeit	gemäß EN 61000-6-2, Schiffbereich
EMV-Störaussendung	gemäß EN 61000-6-3, Schiffbereich