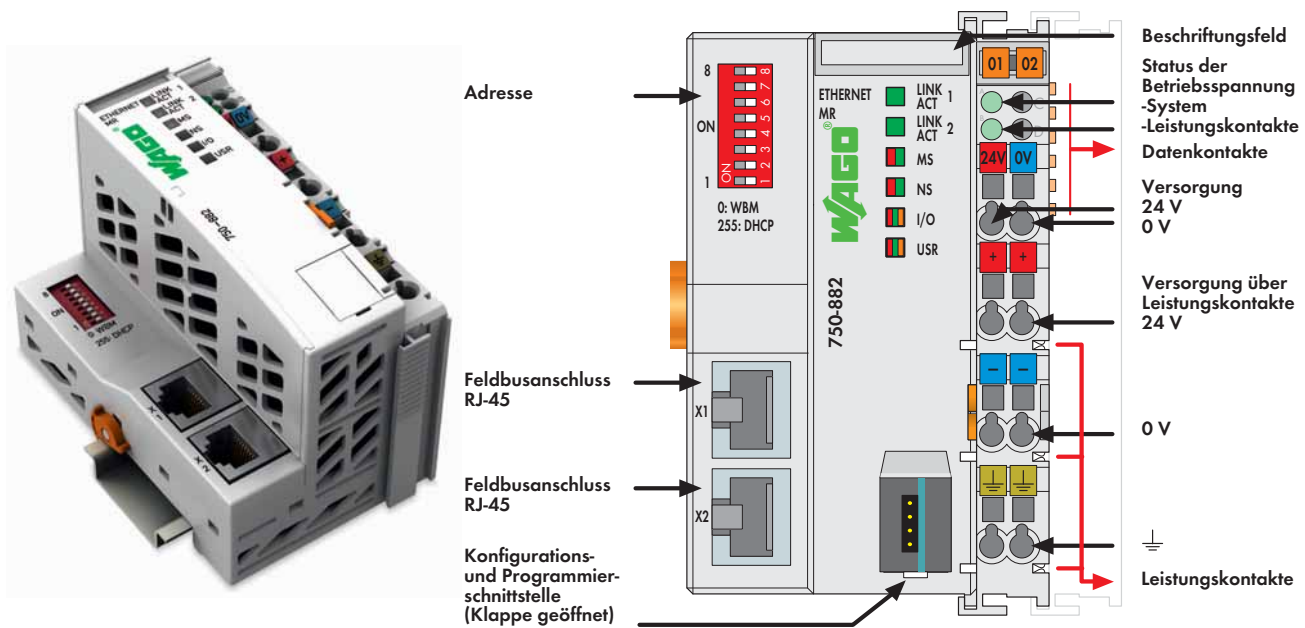


SPS - Programmierbarer Medienredundanz-Feldbuscontroller ETHERNET

32-Bit-CPU mit Multitasking

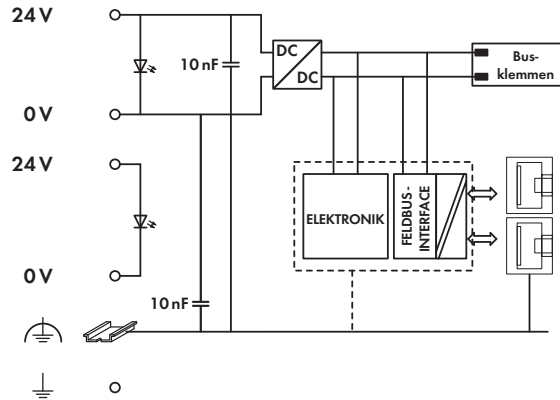
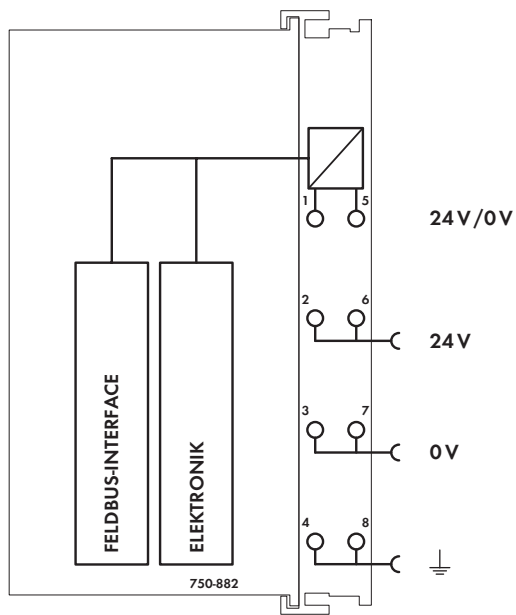


In Verbindung mit dem WAGO-I/O-SYSTEM kann die ETHERNET-SPS in ETHERNET-Netzwerken eingesetzt werden, wo eine schnelle und sichere Medienredundanzfunktion gefordert wird. Sie unterstützt digitale und analoge Klemmen sowie Sonderklemmen der Serien 750/753 und eignet sich für die Datenübertragungen von 10/100 Mbit/s. Die Medienredundanz wird durch den Betrieb der Steuerung in zwei getrennten Netzen erreicht, in denen sie über zwei unterschiedliche IP-Adressen (2 MAC-IDs vorhanden) angesprochen wird. Eine Querkommunikation zwischen den getrennten Kanälen ist nicht möglich. Die zwei ETHERNET-Schnittstellen ermöglichen den redundanten Anschluss zweier Übertragungsstrecken und sind als getrennte Schnittstellen (keine Hub- oder Switch-Funktion) ausgeführt. Sie unterstützen Autonegotiation und Auto-MDI(X). Mit dem DIP-Schalter kann das letzte Byte der beiden Default-IP-Adressen sowie der Bezug der IP-Adresse (DHCP, BootP) vorgegeben werden.

Die Medienredundanz-SPS ist für die Feldbuskommunikation über MODBUS in ETHERNET-Netzen geeignet. Zusätzlich wird eine Vielzahl von standardisierten ETHERNET-Protokollen unterstützt (HTTP, BootP, DHCP, DNS, FTP). Ein integrierter Web-Server stellt dem Benutzer Konfigurationsmöglichkeiten und Statusinformationen der Steuerung zur Verfügung. Das Gerät ist programmierbar gemäß IEC 61131-3, unterstützt Multitasking und verfügt über eine gepufferte Echtzeituhr.

Beschreibung	Bestellnr.	VPE
ETHERNET MR Feldbuscontroller	750-882	1
Zubehör		
WAGO-I/O-PRO V2.3, RS-232-Kit	759-333	1
Mini-WSB-Schnellbeschriftungssystem		
unbedruckt	248-501	5
bedruckt	siehe Kapitel 11	
Zulassungen		
Konformitätskennzeichnung	CE	
Korea Certification		
Schiffbereich	ABS, BV, DNV, GL, KR, LR, NKK, PRS, RINA	
UL 508		
ANSI/ISA 12.12.01	Class I Div2 ABCD T4	
TÜV 07 ATEX 554086 X	I M2 Ex d I Mb, II 3 G Ex nA IIC T4 Gc, II 3 D Ex tc IIIC T135°C Dc	
IECEx TUN 09.0001 X	Ex d I Mb, Ex nA IIC T4 Gc, Ex tc IIIC T135°C Dc	

Systemdaten	
Anzahl der Steuerungen am Master	limitiert durch ETHERNET-Spezifikation
Übertragungsmedium	Twisted Pair S-UTP
	100 Ω, Cat 5;
	100 m maximale Leitungslänge
Übertragungsrate	10/100 Mbit/s
Übertragungsperformance	Class D gem. EN 50173
Busanschluss	2 x RJ-45
Protokolle	EtherNet/IP, MODBUS/TCP (UDP), HTTP, BootP, DHCP, DNS, SNTP, FTP, SNMP
Programmierung	WAGO-I/O-PRO V2.3
IEC 61131-3	AWL, KOP, FUP (CFC), ST, AS
Redundanzfunktion	durch zwei logisch getrennte ETHERNET-Schnittstellen



Technische Daten

Anzahl Busklemmen	64
mit Busverlängerung	250
Eingangsprozessabbild max.	1020 Worte
Ausgangsprozessabbild max.	1020 Worte
Konfiguration	über PC
Programmspeicher	1024 kbyte
Datenspeicher	512 kbyte
Remanentspeicher (Retain)	32 kbyte
Spannungsversorgung	DC 24 V (-25 % ... +30 %)
Eingangsstrom typ. bei Nennlast (24 V)	500 mA
Netzteilwirkungsgrad typ. bei Nennlast (24 V)	90 %
Interne Stromaufnahme (5 V)	450 mA
Summenstrom für Busklemmen (5 V)	1700 mA
Potentialtrennung	500 V System/Versorgung

Allgemeine technische Daten

Betriebstemperatur	0 °C ... +55 °C
Anschlusstechnik	CAGE CLAMP®
Querschnitte	0,08 mm ² ... 2,5 mm ² / AWG 28 ... 14
Abisolierlängen	8 ... 9 mm / 0.33 in
Abmessungen (mm) B x H x T	62 x 65 x 100
	Höhe ab Oberkante Tragschiene
Gewicht	164 g
Lagertemperatur	-25 °C ... +85 °C
Relative Feuchte (ohne Betauung)	95 %
Vibrationsfestigkeit	gemäß IEC 60068-2-6
Schockfestigkeit	gemäß IEC 60068-2-27
Schutzart	IP20
EMV-Störfestigkeit	gemäß EN 61000-6-2, Schiffbereich
EMV-Störaussendung	gemäß EN 61000-6-3, Schiffbereich