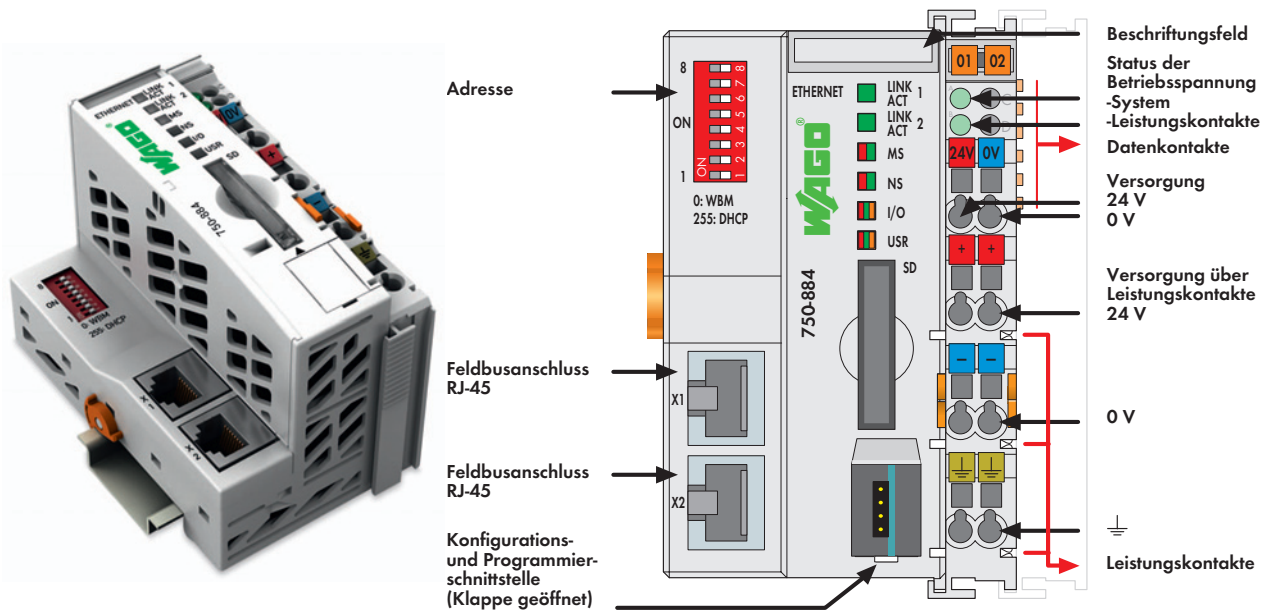


Application Controller BA

32-Bit-CPU mit Multitasking



Der „Application Controller“ BA (Building Automation) wurde speziell für das Ausführen von WAGO-*flexROOM*[®]-Applikationen entwickelt und wird in WAGO-*flexROOM*[®]-Verteilern der Serie 2854 eingesetzt.

Die von einem „Application Controller“ ausführbaren *flexROOM*[®]-Applikationen sind in Funktionsgruppen (FG) eingeteilt. Ein Controller kann nur *flexROOM*[®]-Applikationen ausführen, wenn die Funktionsgruppe der Applikation kleiner oder gleich der Funktionsgruppe des Controllers ist. Der Controller wird ohne vorgeladene Applikation ausgeliefert.

Alternativ kann der „Application Controller“ in Verbindung mit dem WAGO-I/O-SYSTEM als freiprogrammierbare Steuerung in ETHERNET-Netzwerken eingesetzt werden. Die zwei ETHERNET-Schnittstellen und der integrierte Switch ermöglichen die Verdrahtung des Feldbusses in Linientopologie. Zusätzliche Infrastrukturelemente wie Switch oder Hub können somit entfallen. Beide Schnittstellen unterstützen Autonegotiation und Auto-MDI(X).

Mit dem DIP-Schalter kann das letzte Byte der IP-Adresse sowie der Bezug der IP-Adresse vorgegeben werden.

Die SPS unterstützt MODBUS/TCP und EtherNet/IP. Zusätzlich wird eine Vielzahl von standardisierten ETHERNET-Protokollen für die leichte Integration in das IT-Umfeld unterstützt (HTTP, BootP, DHCP, DNS, SNTP, SNMP, FTP).

Ein integrierter Web-Server stellt dem Benutzer Konfigurationsmöglichkeiten und Statusinformationen der Steuerung zur Verfügung.

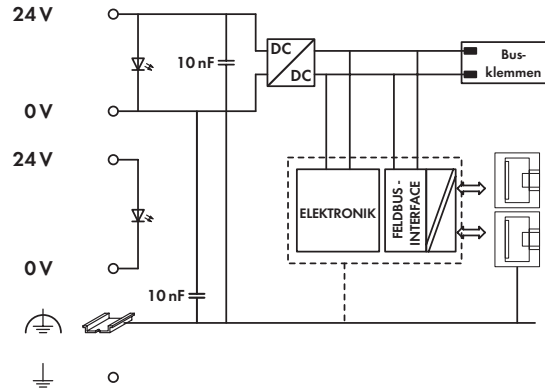
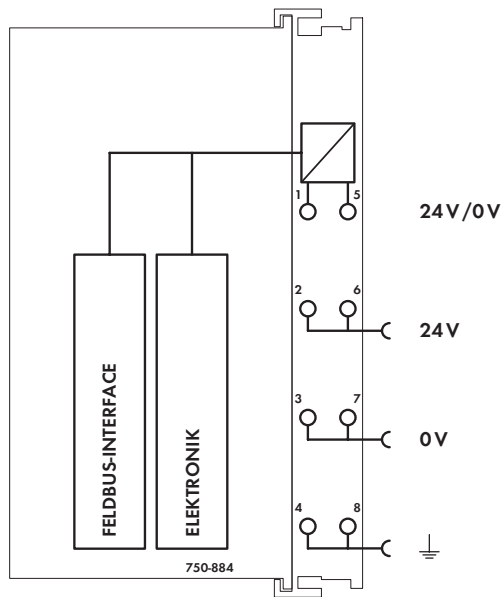
Das Gerät ist programmierbar gemäß IEC 61131-3, unterstützt Multitasking und verfügt über eine gepufferte Echtzeituhr.

Der zur Verfügung stehende Datenspeicher beträgt 1 Mbyte.

Die SPS 750-884 stellt einen Steckplatz für ein wechselbares Speichermedium bereit. Mittels einer Speicherkarte können z. B. Geräteparameter, Boot-Projekte und andere Dateien von einer Steuerung auf eine nächste übertragen werden. Die Karte steht für Zugriffe mittels FTP als zusätzliches Laufwerk zur Verfügung.

Beschreibung	Bestellnr.	VPE
Application Controller BA	750-884	1
<i>flexROOM</i> [®] -Applikation ausführbar bis Funktionsgruppe (FG) 3		
Application Controller BA	750-884/000-008	1
<i>flexROOM</i> [®] -Applikation ausführbar bis Funktionsgruppe (FG) 8		
Weitere Controllervarianten (bis FG 9) auf Anfrage		
Zubehör	Bestellnr.	VPE
Speicherkarte SD, 1 Gbyte	758-879/000-001	1
WAGO-I/O-PRO V2.3, RS-232-Kit	759-333	1
Mini-WSB-Schnellbezeichnungssystem		
unbedruckt	248-501	5
bedruckt	siehe Seite 178 ... 179	
Zulassungen		
Konformitätskennzeichnung	CE	
UL 508	in Vorbereitung	

Systemdaten	
Anzahl der Steuerungen am Master	limitiert durch ETHERNET-Spezifikation
Übertragungsmedium	Twisted Pair S-UTP
	100 Ω, Cat 5;
	100 m maximale Leitungslänge
Übertragungsrate	10/100 Mbit/s
Übertragungsperformance	Class D gem. EN 50173
Busanschluss	2 x RJ-45
Protokolle	EtherNet/IP, MODBUS/TCP (UDP), HTTP, BootP, DHCP, DNS, SNTP, FTP, SNMP
Programmierung	WAGO-I/O-PRO V2.3
IEC 61131-3	AWL, KOP, FUP, ST, AS
SD-Kartensteckplatz	Push/Push Mechanismus, Abdeckungsklappe plombierbar
Speicherkartentyp	SD und SDHC bis 8 Gbyte (Alle zugesicherten Eigenschaften sind nur in Verbindung mit der WAGO-Speicherkarte 758-879/000-001 gültig.)



Technische Daten

Anzahl Busklemmen	64
mit Busverlängerung	250
Feldbus	
Eingangsprozessabbild max.	1020 Worte
Ausgangsprozessabbild max.	1020 Worte
Konfiguration	über PC
Programmspeicher	1024 kbyte
Datenspeicher	1024 kbyte
Remanentspeicher (Retain)	32 kbyte
Spannungsversorgung	DC 24 V (-25 % ... +30 %)
Eingangsstrom typ. bei Nennlast (24 V)	500 mA
Netzteilwirkungsgrad typ. bei Nennlast (24 V)	90 %
Interne Stromaufnahme (5 V)	450 mA
Summenstrom für Busklemmen (5 V)	1700 mA
Potentialtrennung	500 V System / Versorgung

Allgemeine technische Daten

Betriebstemperatur	0 °C ... +55 °C
Anschluss technik	CAGE CLAMP®
Querschnitte	0,08 mm ² ... 2,5 mm ² / AWG 28 ... 14
Abisolierlängen	8 ... 9 mm / 0.33 in
Abmessungen (mm) B x H x T	62 x 65 x 100
	Höhe ab Oberkante Tragschiene
Gewicht	164 g
Lagertemperatur	-25 °C ... +85 °C
Relative Feuchte (ohne Betauung)	95 %
Vibrationsfestigkeit	gem. IEC 60068-2-6
Schockfestigkeit	gem. IEC 60068-2-27
Schutzart	IP20
EMV: CE-Störfestigkeit	gem. EN 61000-6-2 (2005)
EMV: CE-Störaussendung	gem. EN 61000-6-3 (2007)
EMV: Schiffbau -Störfestigkeit	gem. Germanischer Lloyd (2003)
EMV: Schiffbau -Störaussendung	gem. Germanischer Lloyd (2003)