

WAGO I/O System 750/753

Feldeinspeisefilter (Surge); DC 24 V; höhere Isolation

750-624/020-000



© 2026 WAGO GmbH & Co. KG
Alle Rechte vorbehalten.

WAGO GmbH & Co. KG

Hansastraße 27
D - 32423 Minden

Tel: +49 (0) 571/887 – 0
E-Mail: ✉ info@wago.com
Web: 🌐 www.wago.com

Technischer Support

Tel: +49 (0) 571/887 – 44555
E-Mail: ✉ support@wago.com
Web: 🌐 www.wago.com/support

Es wurden alle erdenklichen Maßnahmen getroffen, um die Richtigkeit und Vollständigkeit der vorliegenden Dokumentation zu gewährleisten. Da sich trotz aller Sorgfalt Fehler nicht vollständig vermeiden lassen, sind wir für Hinweise und Anregungen jederzeit dankbar.

E-Mail: ✉ documentation@wago.com

Wir weisen darauf hin, dass die in dieser Dokumentation verwendeten Soft- und Hardwarebezeichnungen und Markennamen der jeweiligen Firmen im Allgemeinen einem Warenzeichenschutz, Markenzeichenschutz oder patentrechtlichem Schutz unterliegen.

WAGO ist eine eingetragene Marke der WAGO Verwaltungsgesellschaft mbH.

Inhaltsverzeichnis

1 Bestimmungen	4
1.1 Gültigkeitsbereich	4
2 Überblick	5
3 Eigenschaften	6
3.1 Ansicht	6
3.2 Anzeigeelemente	7
3.3 Verdrahtungsebene.....	7
3.4 Leistungskontakte	8
3.5 Schematisches Schaltbild	9
4 Planung	10
4.1 Kompatibilität	10
4.2 Anforderungen an Beschaltung und Zubehör.....	10
5 Anhang	11
5.1 Technische Daten, Zulassungen, Richtlinien und Normen.....	11
5.1.1 Datenblatt 750-624/020-000	12

1 Bestimmungen

1.1 Gültigkeitsbereich

Das vorliegende Dokument gilt für das Produkt:

🔗 **750-624/020-000** (24V DC Field Supply Filter /HI) Feldeinspeisefilter (Surge); DC 24 V; höhere Isolation.

Ab Hardwareversion	01
Ab Firmwareversion	--
Produktdetailseite	🔗 www.wago.com/750-624/020-000

Hinweis

Mitgeltende Dokumente beachten!

Die vollständige Gebrauchsanleitung für das Produkt besteht aus mehreren, mitgeltenden Dokumenten. Das Produkt darf nur gemäß Anweisungen der vollständigen Gebrauchsanleitung installiert und betrieben werden. Kenntnis aller mitgeltenden Dokumente ist Voraussetzung für die bestimmungsgemäße Verwendung. Alle Dokumente und Informationen finden Sie auf der Produktdetailseite.

Mitgeltendes Dokument

📖 Systemhandbuch I/O System 750/753

- Bestimmungen
- Sicherheit
- Planung
- Transport und Lagerung
- Montieren und Demontieren
- Anschließen
- Außer Betrieb nehmen

2 Überblick

Das Filtermodul dient zur Einspeisung der Versorgungsspannung in einen Feldbusknoten.

Durch Verwendung von Filtermodulen kann das WAGO I/O System 750/753 auch im Schiffbau bzw. Off-/Onshore-Bereichen (z. B. Arbeitsplattformen, Verladeanlagen) eingesetzt werden. Dies wird durch die Einhaltung der Anforderungen einflussreicher Klassifikations-Gesellschaften, wie z. B. des Germanischen Lloyd und Lloyds Register, nachgewiesen. Durch den Einsatz dieses Moduls wird der korrekte (zertifizierte) Betrieb sichergestellt.

Das Filtermodul dient dem Schutz vor energiereichen Störgrößen auf den DC-Versorgungsleitungen, wie sie durch Schaltüberspannungen, verursacht durch induktive Verbraucher, entstehen können. Es enthält einen Transientenschutz für die Feldversorgung.

Diese Variante des Filtermoduls ist für den Einsatz in Systemen mit Isolationsüberwachung optimiert.

Das Filtermodul besitzt Messerkontakte zur Aufnahme des Potentials für die Feldversorgung. Die Feldversorgung kann zudem über die CAGE CLAMP®-Anschlüsse von einer externen Quelle eingespeist werden. Das Filtermodul stellt die 24V-Feldversorgungsspannung für die Feldebene nachfolgenden I/O-Modulen über seine Federkontakte zur Verfügung.

Das Filtermodul enthält einen Überspannungsschutz für die Feldversorgungsspannung über die Leistungskontakte.

Eine grüne Status-LED zeigt den Zustand der Betriebsspannung an den Leistungskontakten an.

Diese Variante ist NICHT für den schiffszertifizierten Betrieb in Verbindung mit einem Ex i Einspeisemodul (Art.-Nr.: [750-625/000-001](#)) oder für den Einsatz mit PROFIsafe-Modulen vorgesehen!

3 Eigenschaften

3.1 Ansicht

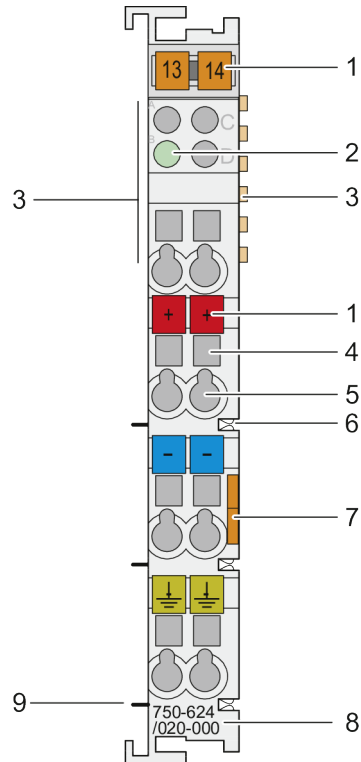


Abbildung 1: Ansicht

1	Steckplatz für Mini-WSB (optional)	☐ Systemhandbuch I/O System 750/753
2	Anzeigeelement	🔗 Anzeigeelemente [▶ 7]
3	Datenkontakte	☐ Systemhandbuch I/O System 750/753
4	Zugang zum Öffnen des zugehörigen CAGE CLAMP®-Anschlusses	☐ Systemhandbuch I/O System 750/753
5	CAGE CLAMP®-Anschluss	🔗 Verdrahtungsebene [▶ 7] und ☐ Systemhandbuch I/O System 750/753
6	Leistungskontakte (Feder)	🔗 Leistungskontakte [▶ 8] und ☐ Systemhandbuch I/O System 750/753
7	Entriegelungslasche	☐ Systemhandbuch I/O System 750/753
8	Artikelnummer	🔗 Gültigkeitsbereich [▶ 4]
9	Leistungskontakte (Messer)	🔗 Leistungskontakte [▶ 8] und ☐ Systemhandbuch I/O System 750/753

3.2 Anzeigeelemente

Eine grüne Status-LED zeigt den Zustand der Betriebsspannung an den Leistungskontakten an.

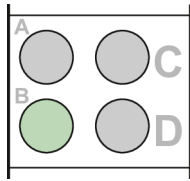


Abbildung 2: Anzeigeelement

Benennung	LED	Zustand	Funktion
Status der Betriebsspannung – Leistungskontakte	B	Aus	Keine 24V-Betriebsspannung an den Leistungskontakten.
		Grün	24V-Betriebsspannung liegt an den Leistungskontakten an.

3.3 Verdrahtungsebene

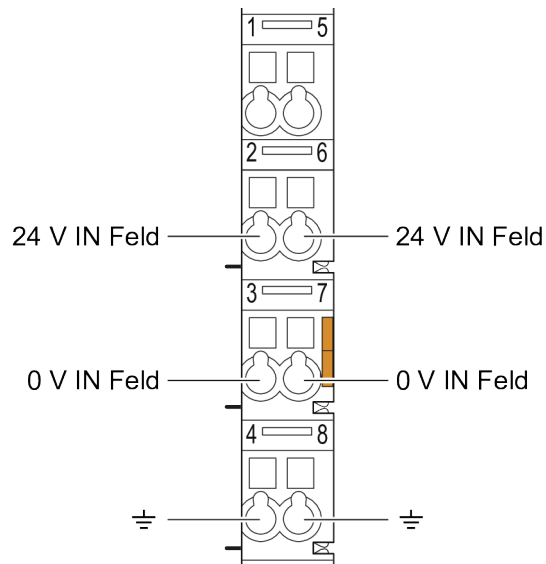


Abbildung 3: CAGE CLAMP®-Anschlüsse

Benennung	Anschluss	Funktion
24 V IN Feld	2	Einspeisung Feldversorgung DC 24 V
	6	
0 V IN Feld	3	Einspeisung Feldversorgung DC 0 V
	7	
Erde	4	Einspeisung Feldversorgung Erde
	8	

3.4 Leistungskontakte

Das Potential für die Feldversorgung wird über die Messerkontakte eingespeist und über die Federkontakte weitergeleitet.

Weitere Informationen zu den Leistungskontakten finden Sie im

☐ [Systemhandbuch I/O System 750/753](#).

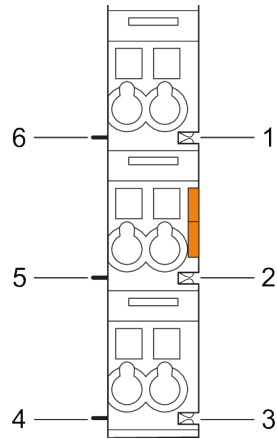


Abbildung 4: Leistungskontakte

Pos.	Typ
1	Nut mit Federkontakt
2	
3	
4	Messerkontakt
5	
6	

Anordnung im Busknoten

Anforderungen zur elektrischen Kompatibilität siehe Abschnitt [Schematisches Schaltbild](#) [\[> 9\]](#).

Für das mechanische Anreihen dieses I/O-Moduls muss die vorherige Komponente 3 offene Nuten zur Aufnahme der Messerkontakte besitzen.

3.5 Schematisches Schaltbild

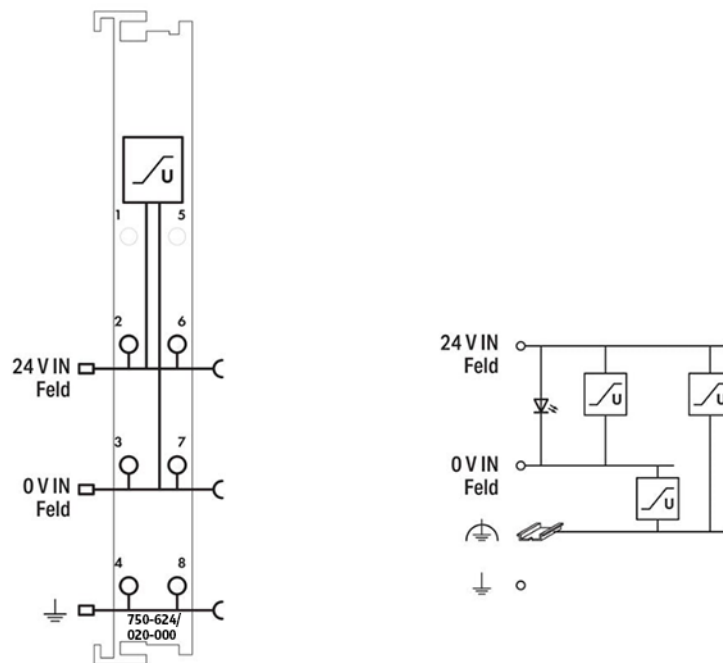


Abbildung 5: Schematisches Schaltbild

Informationen zur Systemversorgung finden Sie im [Systemhandbuch I/O System 750/753](#).

4 Planung

In diesem Abschnitt werden Informationen bereitgestellt, die helfen sollen, die Verwendung des Produkts in einem Busknoten zu planen.

4.1 Kompatibilität

Das Filtermodul kann an allen Kopfstationen des WAGO I/O Systems 750/753 betrieben werden.

4.2 Anforderungen an Beschaltung und Zubehör

Der Feldeinspeisefilter wird zusammen mit einer vorgeschalteten 24V-Potentialeinspeisung (z. B. Art.-Nr.: [750-601](#), [750-602](#), oder [750-610](#)) verwendet und bietet einen zusätzlichen Schutz vor energiereichen Störgrößen auf den DC-Versorgungsleitungen.

Diese Variante des Filtermoduls ist für den Einsatz in Systemen mit Isolationsüberwachung optimiert.

Diese Variante ist NICHT für den schiffszertifizierten Betrieb in Verbindung mit einem Ex i Einspeisemodul (Art.-Nr.: [750-625/000-001](#)) oder für den Einsatz mit PROFIsafe-Modulen vorgesehen!

Einspeisekonzepte und Knotenaufbau, z. B. für den zertifizierten Betrieb des Filtermoduls im Schiffbau bzw. On-/Offshorebereich, finden Sie im [Systemhandbuch I/O System 750/753](#).

5 Anhang


5.1 Technische Daten, Zulassungen, Richtlinien und Normen

Hinweis

Änderungen vorbehalten!

Bitte beachten Sie auch die weitere Produktdokumentation! Sie können sich stets das aktuelle Datenblatt generieren unter: www.wago.com /<Artikelnummer>.

Sehen Sie dazu auch

 Datenblatt 750-624/020-000 [▶ 12]

Technische Daten

Signalart	Spannung
Signalart Spannung	DC 24 V
Versorgungsspannung System	DC 5 V; über Datenkontakte
Versorgungsspannung Feld	DC 24 V (-25 ... +30 %); über Leistungskontakte (Einspeisung über Messerkontakt; Weiterleitung (nur Versorgungsspannung Feldseite) über Federkontakt)
Stromtragfähigkeit der Leistungskontakte	10 A
Anzahl Leistungskontakte eingehend	3
Anzahl Leistungskontakte ausgehend	3
Anwendung	schiffszertifizierter Betrieb in Verbindung mit I/O-Modulen der Serie 750
Anzeigeelemente	LED (C) grün: Status der Betriebsspannung; Leistungskontakte

Anschlussdaten

Anschließbare Leiterwerkstoffe	Kupfer
Anschlussstyp	Feldversorgung
Eindrähtiger Leiter	0,08 ... 2,5 mm ² / 28 ... 14 AWG
Feindrähtiger Leiter	0,08 ... 2,5 mm ² / 28 ... 14 AWG
Abisolierlänge	8 ... 9 mm / 0.31 ... 0.35 inch
Anschluss technik: Feldversorgung	6 x CAGE CLAMP®

Geometrische Daten

Breite	12 mm / 0.472 inch
Höhe	100 mm / 3.937 inch
Tiefe	69,8 mm / 2.748 inch
Tiefe ab Oberkante Tragschiene	62,6 mm / 2.465 inch

Mechanische Daten

Montageart	Tragschiene 35
Steckbare Verdrahtungsebene	fest

Werkstoffdaten

Gehäusewerkstoff	Polycarbonat, Polyamid 6.6
Brandlast	0,758 MJ
Gewicht	46 g
Konformitätskennzeichnung	CE

Umgebungsbedingungen

Umgebungstemperatur (Betrieb)	0 ... +55 °C
Umgebungstemperatur (Lagerung)	-40 ... +85 °C
Schutzart	IP20
Verschmutzungsgrad	2 gemäß IEC 61131-2
Betriebshöhe	0 ... 2000 m
Einbaulage	Horizontal links, horizontal rechts, horizontal oben, horizontal unten, vertikal oben und vertikal unten
Relative Feuchte (ohne Betauung)	95 %
Vibrationsfestigkeit	4g gemäß IEC 60068-2-6
Schockfestigkeit	15g gemäß IEC 60068-2-27
EMV-Störfestigkeit	gemäß EN 61000-6-2, Schiffbereich
EMV-Störaussendung	gemäß EN 61000-6-3, Schiffbereich
Beanspruchung durch Schadstoffe	gemäß IEC 60068-2-42 und IEC 60068-2-43
Zulässige Schadstoffkonzentration H ₂ S bei einer relativen Feuchte 75 %	10 ppm
Zulässige Schadstoffkonzentration SO ₂ bei einer relativen Feuchte 75 %	25 ppm

Produktklassifikation

UNSPSC	39121610
eCl@ss 10.0	27-24-26-10
eCl@ss 9.0	27-24-26-10
ETIM 9.0	EC001600
ETIM 10.0	EC001600
ECCN	NO US CLASSIFICATION

Environmental Product Compliance

CAS-No.	1317-36-8 25550-51-0 7439-92-1
REACH Candidate List Substance	4-Methyl-1,2-cyclohexanedicarboxylic anhydride Lead Lead monoxide
RoHS Compliance Status	Compliant, With Exemption
RoHS Exemption	7(a) 7(c)-I
SCIP notification number (Austria)	1a1aaca9-237b-467a-a49e-9833486b288d
SCIP notification number (Belgium)	2e5dc62a-0cfe-4f87-a3d0-7c6aea2fe114
SCIP notification number (Bulgaria)	1fc920df-9a3d-4ab2-892e-d3d932d929cb
SCIP notification number (Czech Republic)	832c0878-efbc-4bfc-9176-6c1f8c525c06
SCIP notification number (Denmark)	1385d7df-e9ee-4cd3-8688-e467aeea5683
SCIP notification number (Finland)	dbf56ad4-9bec-4850-8a80-e3b76400d1ec
SCIP notification number (France)	0d6c59cc-a2f1-462c-af52-d357d10d3754
SCIP notification number (Germany)	e940aff4-d841-406d-ad02-f959addcdac9
SCIP notification number (Hungary)	d0a313d5-da21-4444-92d8-9da5894aeb54
SCIP notification number (Italy)	ad0b1cc0-76e2-495c-92ee-c56b0ff9f5bd
SCIP notification number (Netherlands)	68c7c3b9-d293-4aa2-b94c-41ebef26e748
SCIP notification number (Poland)	65fe37b6-c6df-43b8-ab6b-fbbcd42d71e6
SCIP notification number (Romania)	3c463e62-15e8-4dda-b123-cca572e695b3
SCIP notification number (Sweden)	65b8efc8-c227-41bd-95b1-15a510b5793c

Zulassungen / Zertifikate

Allgemeine Zulassungen



Zulassung	Norm	Zertifikatsname
EAC GZO Almaty Standart	TP TC 020/2011	EAC CoC 03083
KC National Radio Research Agency	Article 58-2, Clause 3	MSIP-REM-W43-IDE750
UL Underwriters Laboratories Inc. (ORDINARY LOCATIONS)	UL 508	E175199

Konformitäts- und Herstellererklärungen

Zulassung	Norm	Zertifikatsname
EU-Declaration of Conformity WAGO GmbH & Co. KG	-	-
UK-Declaration of Conformity WAGO GmbH & Co. KG	-	-

Zulassungen für Schifffahrt



Zulassung	Norm	Zertifikatsname
ABS American Bureau of Shipping	-	22-2219060
BSH Bundesamt fuer Seeschifffahrt und Hydrographie	-	1104
BV Bureau Veritas S.A.	-	30389/C0 BV
DNV DNV GL SE	DNV-CG-0339, Aug.2021	TAA0000194
KR Korean Register of Shipping	-	KR HMB05880-AC001
LR Lloyds Register EMEA	-	LR22180952TA
PRS Polski Rejestr Statków	-	TE/1101/880590/23
RINA RINA Germany GmbH	-	ELE343521XG001

Zulassungen für explosionsgefährdete Bereiche



Zulassung	Norm	Zertifikatsname
ATEX TUEV Nord Cert GmbH	EN 60079-0	TUEV14ATEX148929X (II 3 G Ex ec IIC T4 Gc)
CCCEX CQST/CNEX	CNCA-C23-01	2020312310000213 (Ex ec IIC T4 Gc)
IECEX TUEV Nord Cert GmbH	IEC 60079-0	IECEX TUN 14.0035 X (Ex ec IIC T4 Gc)
INMETRO TUV Rheinland do Brasil Ltda.	IEC 60079-0	TUV 12.1297 X
UKEx WAGO GmbH & Co. KG	EN 60079-0	UKCA_WA GO22UKEX003X_ec
UL Underwriters Laboratories Inc. (HAZARDOUS LOCATIONS)	UL 121201	E198726

Änderungen vorbehalten. Bitte beachten Sie auch die weitere Produktdokumentation!

Aktuelle Adressen finden sie unter: www.wago.com

Abbildungsverzeichnis

Abbildung 1	Ansicht	6
Abbildung 2	Anzeigeelement	7
Abbildung 3	CAGE CLAMP®-Anschlüsse.....	7
Abbildung 4	Leistungskontakte	8
Abbildung 5	Schematisches Schaltbild.....	9

WAGO GmbH & Co. KG

Postfach 2880 · D - 32385 Minden
Hansastraße 27 · D - 32423 Minden

✉ info@wago.com
🌐 www.wago.com

Zentrale	+49 (0) 571/887 – 0
Vertrieb	+49 (0) 571/887 – 44 222
Auftragservice	+49 (0) 571/887 – 44 333

WAGO ist eine eingetragene Marke der WAGO Verwaltungsgesellschaft mbH.

Copyright – WAGO GmbH & Co. KG – Alle Rechte vorbehalten. Inhalt und Struktur der WAGO Websites, Kataloge, Videos und andere WAGO Medien unterliegen dem Urheberrecht. Die Verbreitung oder Veränderung des Inhalts dieser Seiten und Videos ist nicht gestattet. Des Weiteren darf der Inhalt weder zu kommerziellen Zwecken kopiert, noch Dritten zugänglich gemacht werden. Dem Urheberrecht unterliegen auch die Bilder und Videos, die der WAGO GmbH & Co. KG von Dritten zur Verfügung gestellt wurden.