

WAGO Edge Computer



752-9400, 752-9401

© 2025 WAGO GmbH & Co. KG
Alle Rechte vorbehalten.

WAGO GmbH & Co. KG

Hansastraße 27
D-32423 Minden

Tel.: +49 (0) 571/8 87 – 0
Fax: +49 (0) 571/8 87 – 844 169

E-Mail: info@wago.com

Web: www.wago.com

Technischer Support

Tel.: +49 (0) 571/8 87 – 4 45 55
Fax: +49 (0) 571/8 87 – 84 45 55

E-Mail: support@wago.com

Es wurden alle erdenklichen Maßnahmen getroffen, um die Richtigkeit und Vollständigkeit der vorliegenden Dokumentation zu gewährleisten. Da sich Fehler, trotz aller Sorgfalt, nie vollständig vermeiden lassen, sind wir für Hinweise und Anregungen jederzeit dankbar.

E-Mail: documentation@wago.com

Wir weisen darauf hin, dass die im Handbuch verwendeten Soft- und Hardwarebezeichnungen und Markennamen der jeweiligen Firmen im Allgemeinen einem Warenzeichenschutz, Markenzeichenschutz oder patentrechtlichem Schutz unterliegen.

WAGO ist eine eingetragene Marke der WAGO Verwaltungsgesellschaft mbH.

Inhaltsverzeichnis

1	Bestimmungen	5
1.1	Gültigkeitsbereich	5
1.2	Urheberschutz	5
1.3	Schutzrechte	6
1.4	Symbole	8
1.5	Darstellung der Zahlensysteme	9
1.6	Schriftkonventionen	9
1.7	Rechtliche Grundlagen	10
1.7.1	Änderungsvorbehalt	10
1.7.2	Personalqualifikation	10
1.7.3	Bestimmungsgemäße Verwendung	10
1.7.3.1	Sachwidrige Verwendung	10
1.7.3.2	Gewährleistung und Haftung	11
1.7.3.3	Pflichten von Errichter/Betreiber	11
2	Sicherheit	12
2.1	Sicherheitshinweise	12
2.2	Spezielle Einsatzbestimmungen	14
3	Überblick	15
4	Eigenschaften	16
4.1	Ansicht	16
4.2	Bedruckung	17
4.3	Anschlüsse	18
4.3.1	Anschlüsse auf der Vorderseite	18
4.3.2	„X1“ und „X2“ – ETHERNET-Schnittstellen	18
4.3.3	„X3“, „X4“ und „X6“ – USB-2.0-Schnittstellen	18
4.3.4	„X5“ – USB-3.0-Schnittstelle	18
4.3.5	„X7“ – HDMI-1.4-Schnittstelle Typ A	19
4.3.6	„X8“ – DP-1.2-Schnittstelle	20
4.3.7	„X9“ – Versorgungsanschluss POWER	20
4.4	RTC-Batterie	21
4.5	Anzeigeelemente	22
4.5.1	PWR-LED	22
4.5.2	HDD-LED	22
4.5.3	BTR-LED	22
4.6	Bedienelemente	23
4.6.1	Ein-/Austaster	23
4.6.2	Reset-Taster	23
4.7	Schematisches Schaltbild	24
4.8	Zulassungen	25
4.9	Normen und Richtlinien	25
5	Funktionen	26
5.1	Netzwerksicherheit	26
5.1.1	Benutzer (User) und Passwörter	26
5.1.2	Dienste und Benutzer	26
5.1.3	Linux®-Benutzergruppe	26

5.1.4	Webserverauthentifizierung.....	27
5.1.5	Geöffnete IP-Ports	28
6	Montieren.....	29
6.1	Aufbaurichtlinien und Normen.....	29
6.2	Einbaulagen	29
6.3	Montage auf Tragschiene	29
7	Anschließen.....	30
7.1	Erden.....	30
7.2	Versorgungsspannung anschließen.....	30
8	In Betrieb nehmen.....	31
8.1	Einschalten	31
8.2	Log-in	31
8.3	Konfigurieren	32
8.3.1	Lokal mit „Terminal“ konfigurieren.....	32
8.3.2	Webbasiert mit „Cockpit“ konfigurieren	32
8.3.3	Lokal über die GUI konfigurieren.....	33
8.4	„Portainer“ starten.....	34
8.5	System aktualisieren	34
8.6	Systemverhalten im Leerlauf einstellen	35
8.6.1	Stand-by, Ruhezustand und hybriden Stand-by-Modus aktivieren (Default) über „Terminal“	35
8.6.2	Stand-by, Ruhezustand und hybriden Stand-by-Modus über „Terminal“ deaktivieren	35
9	Außer Betrieb nehmen.....	36
9.1	Abschalten.....	36
10	Demontieren	37
10.1	Demontage von der Tragschiene.....	37
11	Systemerweiterung	38
11.1	mPCIe-Karte.....	38
11.2	2.5“ SSD-Festplatte	38
12	Lizenzbestimmungen.....	39
12.1	WAGO SOFTWARE LICENSE AGREEMENT	40
13	Entsorgen	43
13.1	Elektro- und Elektronikgeräte.....	43
13.2	Verpackung	43
14	Anhang	45
14.1	mPCIe-Port.....	45
15	Technische Daten, Zulassungen, Richtlinien und Normen	47
	Abbildungsverzeichnis	52
	Tabellenverzeichnis	53

1 Bestimmungen

Das WAGO Produkt darf nur nach den Anweisungen dieser Dokumentation installiert und betrieben werden.

Hinweis



Dokumentation aufbewahren!

Diese Dokumentation ist Teil des Produkts. Bewahren Sie deshalb die Dokumentation während der gesamten Nutzungsdauer des Produkts auf. Geben Sie die Dokumentation an jeden nachfolgenden Benutzer des Produkts weiter. Stellen Sie darüber hinaus sicher, dass gegebenenfalls jede erhaltene Ergänzung in die Dokumentation mit aufgenommen wird.

1.1 Gültigkeitsbereich

Die vorliegende Dokumentation gilt für die Produkte 752-9400 und 752-9401.

1.2 Urheberschutz

Diese Dokumentation, einschließlich aller darin befindlichen Abbildungen, ist urheberrechtlich geschützt. Jede Weiterverwendung dieser Dokumentation, die von den urheberrechtlichen Bestimmungen abweicht, ist nicht gestattet. Die Reproduktion, Übersetzung in andere Sprachen sowie die elektronische und fototechnische Archivierung und Veränderung bedarf der schriftlichen Genehmigung der WAGO GmbH & Co. KG, Minden. Zuwiderhandlungen ziehen einen Schadenersatzanspruch nach sich.

1.3 Schutzrechte

In dieser Dokumentation werden Marken Dritter verwendet. Die verwendeten Marken entnehmen Sie diesem Kapitel. Im Weiteren wird auf das Mitführen der Zeichen „®“ und „™“ verzichtet.

- Adobe® und Acrobat® sind eingetragene Marken der Adobe Systems Inc.
- Android™ ist eine Marke von Google LLC.
- Apple, das Apple-Logo, iPhone, iPad und iPod touch sind eingetragene Marken von Apple Inc., registriert in den U.S.A. und anderen Staaten. „App Store“ ist eine Dienstleistungsmarke von Apple Inc.
- AS-Interface® ist eine eingetragene Marke der AS-International Association e.V.
- BACnet® ist eine eingetragene Marke der American Society of Heating, Refrigerating and Air Conditioning Engineers, Inc. (ASHRAE).
- *Bluetooth*® ist ein registriertes Warenzeichen der Bluetooth SIG, Inc.
- CiA® und CANopen® sind eingetragene Marken des CAN in AUTOMATION – International Users and Manufacturers Group e. V.
- CODESYS ist eine eingetragene Marke der CODESYS Development GmbH.
- DALI ist eine eingetragene Marke der Digital Illumination Interface Alliance (DiiA).
- EtherCAT® ist eine eingetragene Marke und patentierte Technologie, lizenziert durch die Beckhoff Automation GmbH, Deutschland.
- EtherNet/IP™ ist eine eingetragene Marke der Open DeviceNet Vendor Association, Inc (ODVA).
- EnOcean® ist eine eingetragene Marke der EnOcean GmbH.
- Google Play™ ist ein eingetragenes Markenzeichen von Google Inc.
- IO-Link ist eine eingetragene Marke der PROFIBUS Nutzerorganisation e.V.
- KNX® ist eine eingetragene Marke der KNX Association cvba.
- Linux® ist eine eingetragene Marke von Linus Torvalds.
- LON® ist eine eingetragene Marke der Echelon Corporation.
- Modbus® ist eine registrierte Marke der Schneider Electric, lizenziert für die Modbus Organization, Inc.

-
- OPC UA ist eine registrierte Marke der OPC Foundation.
 - PROFIBUS® ist eine registrierte Marke der PROFIBUS Nutzerorganisation e.V. (PNO).
 - PROFINET® ist eine registrierte Marke der PROFIBUS Nutzerorganisation e.V. (PNO).
 - QR Code ist eine registrierte Marke von DENSO WAVE INCORPORATED.
 - Subversion® ist eine Marke der Apache Software Foundation.
 - Windows® ist eine registrierte Marke der Microsoft Corporation.

1.4 Symbole

GEFAHR**Warnung vor Personenschäden!**

Kennzeichnet eine unmittelbare Gefährdung mit hohem Risiko, die Tod oder schwere Körperverletzung zur Folge haben wird, wenn sie nicht vermieden wird.

GEFAHR**Warnung vor Personenschäden durch elektrischen Strom!**

Kennzeichnet eine unmittelbare Gefährdung mit hohem Risiko, die Tod oder schwere Körperverletzung zur Folge haben wird, wenn sie nicht vermieden wird.

WARNUNG**Warnung vor Personenschäden!**

Kennzeichnet eine mögliche Gefährdung mit mittlerem Risiko, die Tod oder (schwere) Körperverletzung zur Folge haben kann, wenn sie nicht vermieden wird.

VORSICHT**Warnung vor Personenschäden!**

Kennzeichnet eine mögliche Gefährdung mit geringem Risiko, die leichte oder mittlere Körperverletzung zur Folge haben könnte, wenn sie nicht vermieden wird.

ACHTUNG**Warnung vor Sachschäden!**

Kennzeichnet eine mögliche Gefährdung, die Sachschaden zur Folge haben könnte, wenn sie nicht vermieden wird.

ESD**Warnung vor Sachschäden durch elektrostatische Aufladung!**

Kennzeichnet eine mögliche Gefährdung, die Sachschaden zur Folge haben könnte, wenn sie nicht vermieden wird.

Hinweis**Wichtiger Hinweis!**

Kennzeichnet eine mögliche Fehlfunktion, die aber keinen Sachschaden zur Folge hat, wenn sie nicht vermieden wird.

Information**Weitere Information**

Weist auf weitere Informationen hin, die kein wesentlicher Bestandteil dieser Dokumentation sind (z. B. Internet).

1.5 Darstellung der Zahlensysteme

Tabelle 1: Darstellungen der Zahlensysteme

Zahlensystem	Beispiel	Bemerkung
Dezimal	100	Normale Schreibweise
Hexadezimal	0x64	C-Notation
Binär	'100' '0110.0100'	In Hochkomma, Nibble durch Punkt getrennt

1.6 Schriftkonventionen

Tabelle 2: Schriftkonventionen

Schriftart	Bedeutung
<i>kursiv</i>	Namen von Pfaden und Dateien werden kursiv dargestellt z. B.: <i>C:\Programme\WAGO Software</i>
Menü	Menüpunkte werden fett dargestellt z. B.: Speichern
>	Ein „Größer als“- Zeichen zwischen zwei Namen bedeutet die Auswahl eines Menüpunktes aus einem Menü z. B.: Datei > Neu
Eingabe	Bezeichnungen von Eingabe- oder Auswahlfeldern werden fett dargestellt z. B.: Messbereichsanfang
„Wert“	Eingabe- oder Auswahlwerte werden in Anführungszeichen dargestellt z. B.: Geben Sie unter Messbereichsanfang den Wert „4 mA“ ein.
[Button]	Schaltflächenbeschriftungen in Dialogen werden fett dargestellt und in eckige Klammern eingefasst z. B.: [Eingabe]
[Taste]	Tastenbeschriftungen auf der Tastatur werden fett dargestellt und in eckige Klammern eingefasst z. B.: [F5]

1.7 Rechtliche Grundlagen

1.7.1 Änderungsvorbehalt

Die WAGO GmbH & Co. KG behält sich Änderungen vor. Alle Rechte für den Fall der Patenterteilung oder des Gebrauchsmusterschutzes sind der WAGO GmbH & Co. KG vorbehalten. Fremdprodukte werden stets ohne Vermerk auf Patentrechte genannt. Die Existenz solcher Rechte ist daher nicht auszuschließen.

1.7.2 Personalqualifikation

Sämtliche Arbeitsschritte, die an den Geräten der Serie 752 durchgeführt werden, dürfen nur von Elektrofachkräften mit ausreichenden Kenntnissen im Bereich der Automatisierungstechnik vorgenommen werden. Diese müssen mit den aktuellen Normen und Richtlinien für die Geräte und das Automatisierungsumfeld vertraut sein.

1.7.3 Bestimmungsgemäße Verwendung

Der Edge Computer ist für den Einsatz im Bereich der Regelungs-, Steuerungs- und Automationstechnik geeignet. Der Einsatz erstreckt sich im Industriebereich. In allen Anwendungsfällen ist darauf zu achten, dass die technischen Daten eingehalten werden.

Das Produkt ist ein offenes Betriebsmittel und ist für den Einbau in ein zusätzliches Gehäuse konzipiert.

Das Produkt genügt der Schutzart IP40 und ist für den Einsatz in trockenen Innenräumen ausgelegt.

1.7.3.1 Sachwidrige Verwendung

Eine sachwidrige Verwendung des Produktes ist nicht gestattet. Die sachwidrige Verwendung ist insbesondere in den folgenden Fällen gegeben:

- Nichtbeachten der bestimmungsgemäßen Verwendung.
- Einsatz ohne Schutzmaßnahmen in einer Umgebung, in der Feuchtigkeit, Salzwasser, Salzsprühnebel, Staub, ätzende Dämpfe, Gase, direkte Sonneneinstrahlung oder ionisierende Strahlung auftreten können.
- Verwendung des Produktes in Bereichen mit besonderem Risiko, die einen fehlerfreien Dauerbetrieb erfordern und in denen ein Ausfall oder Betrieb des Produktes zu einer unmittelbaren Gefahr für Leben, Körper oder Gesundheit oder zu erheblichen Sach- oder Umweltschäden führen kann (wie der Betrieb von Kernkraftwerken, Waffensystemen, Luft- und Kraftfahrzeugen).

1.7.3.2 Gewährleistung und Haftung

Es gelten die Bestimmungen der Allgemeinen Geschäfts- und Vertragsbedingungen für Lieferungen und Leistungen der WAGO GmbH & Co. KG sowie für Softwareprodukte und Produkte mit integrierter Software der WAGO Software-Lizenzvertrag, beide abrufbar unter: www.wago.com. Danach ist die Gewährleistung insbesondere in folgenden Fällen ausgeschlossen:

- Das Produkt wird sachwidrig verwendet.
- Der Mangel beruht auf speziellen Vorgaben (Hard- und Softwarekonfigurationen).
- Es wurden Modifikationen der Hard- oder Software durch den Nutzer oder Dritte durchgeführt, die nicht in dieser Dokumentation beschrieben sind und für das Auftreten des Mangels zumindest mitursächlich sind.

Einzelvertragliche Abreden haben stets Vorrang.

1.7.3.3 Pflichten von Errichter/Betreiber

Die Verantwortung für die Sicherheit einer mit dem Produkt errichteten Anlage bzw. eines Systems liegt beim Errichter/Betreiber. Der Errichter/Betreiber ist für den sachgemäßen Einbau und die Sicherheit in den Anlagen verantwortlich. Dieser muss die geltenden Gesetze, Normen, Bestimmungen, örtlichen Vorschriften, den Stand und die Regeln der Technik zum Zeitpunkt der Installation einhalten und die in der Gebrauchsanleitung beschriebenen Vorgaben beachten. Ferner müssen die Errichtungsbestimmungen der Zulassungen eingehalten werden. Bei Nichteinhaltung darf das Produkt nicht im Geltungsbereich der Zulassung betrieben werden.

2 Sicherheit

2.1 Sicherheitshinweise

Dieses Kapitel beinhaltet ausschließlich eine Zusammenfassung der wichtigsten Sicherheitsbestimmungen und Hinweise. Diese werden in den einzelnen Kapiteln wieder aufgenommen. Zum Schutz vor Personenschäden und zur Vorbeugung von Sachschäden an Geräten ist es notwendig, die Sicherheitsrichtlinien sorgfältig zu lesen und einzuhalten.

Beim Einbauen des Gerätes in Ihre Anlage und während des Betriebes sind folgende Sicherheitshinweise zu beachten:

GEFAHR**Nicht an Geräten unter Spannung arbeiten!**

Gefährliche elektrische Spannung kann zu elektrischem Schlag und Verbrennungen führen.

Schalten Sie immer denjenigen Anlagenteil spannungsfrei, an dem Sie das Gerät montieren bzw. demontieren wollen!

GEFAHR**Unfallverhütungsvorschriften beachten!**

Beachten Sie bei Montage, Inbetriebnahme, Betrieb, Wartung und Störbehebung die für Ihre Maschine/Anlage zutreffenden Unfallverhütungsvorschriften wie beispielsweise die DGUV Vorschrift 3 „Elektrische Anlagen und Betriebsmittel“.

GEFAHR**Auf normgerechten Anschluss achten!**

Zur Vermeidung von Gefahren für das Personal und Störungen an Ihrer Anlage, verlegen Sie die Daten- und Versorgungsleitungen normgerecht und achten Sie auf die korrekte Anschlussbelegung. Beachten Sie die für Ihre Anwendung zutreffenden EMV-Richtlinien.

ACHTUNG**IP-Schutzart beachten!**

Das Gerät ist ein offenes Betriebsmittel, das IP40 entspricht. Wenn die Betriebsumgebung diese Anforderungen nicht erfüllt, müssen Sie das Gerät in einen Schaltschrank oder in ein Gehäuse einbauen.

ACHTUNG**Defekte oder beschädigte Geräte austauschen!**

Tauschen Sie defekte oder beschädigte Geräte (z. B. bei deformierten Kontakten) aus.

ACHTUNG



Geräte vor kriechenden und isolierenden Stoffen schützen!

Die Geräte sind unbeständig gegen Stoffe, die kriechende und isolierende Eigenschaften besitzen, z. B. Aerosole, Silikone, Triglyceride (Bestandteil einiger Handcremes). Sollten Sie nicht ausschließen können, dass diese Stoffe im Umfeld der Geräte auftreten, bauen Sie die Geräte in ein Gehäuse ein, das resistent gegen oben genannte Stoffe ist. Verwenden Sie generell zur Handhabung der Geräte saubere Werkzeuge und Materialien.

ACHTUNG



Nur mit zulässigen Materialien reinigen!

Reinigen Sie das Gehäuse und verschmutzte Kontakte mit Propanol.

ACHTUNG



Kein Kontaktspray verwenden!

Verwenden Sie kein Kontaktspray, da in Verbindung mit Verunreinigungen die Funktion der Kontaktstelle beeinträchtigt werden kann.

ACHTUNG



Nicht in Telekommunikationsnetzen einsetzen!

Verwenden Sie Geräte mit ETHERNET-/RJ-45-Anschluss ausschließlich in LANs. Verbinden Sie diese Geräte niemals mit Telekommunikationsnetzen, wie z. B. mit Analog- oder ISDN-Telefonanlagen.

ACHTUNG



USB-Massenspeicher im ruhenden Betrieb entfernen!

Das Ziehen eines USB-Massenspeichers im laufenden Betrieb kann zu Datenverlusten führen.

Ziehen Sie USB-Massenspeicher ausschließlich im ruhenden Betrieb aus dem Produkt.

ESD



Elektrostatische Entladung vermeiden!

In den Geräten sind elektronische Komponenten integriert, die Sie durch elektrostatية Entladung bei Berührung zerstören können. Beachten Sie die Sicherheitsmaßnahmen gegen elektrostatية Entladung gemäß DIN EN 61340-5-1/-3. Achten Sie beim Umgang mit den Geräten auf gute Erdung der Umgebung (Personen, Arbeitsplatz und Verpackung).

2.2 Spezielle Einsatzbestimmungen

Wo nicht speziell beschrieben, sind ETHERNET-Geräte für den Einsatz in lokalen Netzwerken bestimmt. Beachten Sie folgende Hinweise, wenn Sie ETHERNET-Geräte in Ihrer Anlage einsetzen:

- Verbinden Sie Steuerungskomponenten und Steuerungsnetzwerke nicht mit einem offenen Netzwerk wie dem Internet oder einem Büronetzwerk. WAGO empfiehlt, Steuerungskomponenten und Steuerungsnetzwerke hinter einer Firewall anzubringen.
- Schließen Sie alle nicht von Ihrer Applikation benötigten Ports und Dienste in den Steuerungskomponenten (z. B. für CODESYS), um die Gefahr von Cyber-Angriffen zu verringern und damit die Cyber-Security zu erhöhen. Öffnen Sie die Ports und Dienste nur für die Dauer der Inbetriebnahme bzw. Konfiguration.
- Beschränken Sie den physikalischen und elektronischen Zugang zu sämtlichen Automatisierungskomponenten auf einen autorisierten Personenkreis.
- Ändern Sie vor der ersten Inbetriebnahme unbedingt die standardmäßig eingestellten Passwörter! Sie verringern so das Risiko, dass Unbefugte Zugriff auf Ihr System erhalten.
- Ändern Sie regelmäßig die verwendeten Passwörter! Sie verringern so das Risiko, dass Unbefugte Zugriff auf Ihr System erhalten.
- Führen Sie regelmäßig eine Bedrohungsanalyse durch. So können Sie prüfen, ob die getroffenen Maßnahmen Ihrem Schutzbedürfnis entsprechen.
- Wenden Sie in der sicherheitsgerichteten Gestaltung Ihrer Anlage „Defense-in-depth“-Mechanismen an, um den Zugriff und die Kontrolle auf individuelle Produkte und Netzwerke einzuschränken.

Hinweis



Beachten Sie die Risiken bei der Nutzung von Cloud-Diensten!

Wenn Sie fremde Cloud-Dienste nutzen, lagern Sie schützenswerte Daten in eigener Verantwortung an einen Cloud-Anbieter aus. Durch Zugriffe von außen können manipulierte Daten und/oder ungewollte Steuerungsbefehle die Funktionsfähigkeit Ihrer Steuerungsanlage beeinträchtigen.

Nutzen Sie Verschlüsselungsverfahren, um Ihre Daten zu schützen und beachten Sie hierbei die Hinweise des Bundesamts für Sicherheit in der Informationstechnik „Cloud: Risiken und Sicherheitstipps“.

Beachten Sie vergleichbare Publikationen der zuständigen Stellen Ihres Landes.

3 Überblick

Der Edge Computer ist ein kabel- und lüfterloser Automatisierungscomputer, der Steuerungs-, Überwachungs- und Kommunikationsaufgaben erledigen kann. Das Produkt ist für eine DIN-/Tragschienen-Montage geeignet und zeichnet sich durch verschiedene Schnittstellen aus. Das Produkt kann für Anwendungen im Maschinen- und Anlagenbau sowie in der Prozessindustrie und der Gebäudetechnik eingesetzt werden.

4 Eigenschaften

4.1 Ansicht

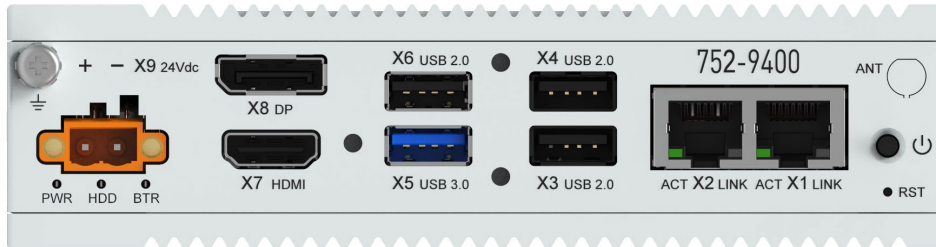


Abbildung 1: Ansicht Vorderseite

Auf der **Vorderseite** befinden sich die Anschlüsse. Details siehe Kapitel „Eigenschaften“ > „Anschlüsse“.

4.2 Bedruckung

Das Typenschild befindet sich auf der Unterseite.

Tabelle 3: Typenschild

Feld	Beispiel
Artikelnummer	752-9400
Versorgungsspannung	10 ... 36 V _{DC} , 4 A
MAC-Adresse	X1: 00:30:DE:46:F6:A7 X2: 00:30:DE:46:F6:A8
Seriennummer	TPAC211489
Freigabeindices (jeweils zweistellig, „00“ = nicht vorhanden): 1. Kalenderwoche, 2. Jahr, 3. Firmwareversion, 4. Hardwareversion, 5. BIOS/UEFI-Version	2520010100



Abbildung 2: Typenschild (Beispiel)

4.3 Anschlüsse

4.3.1 Anschlüsse auf der Vorderseite

Tabelle 4: Anschlüsse auf der Vorderseite

Anschluss	Funktion
X1, X2	ETHERNET-Schnittstellen mit LED-Anzeigen
X3, X4, X6	USB-2.0-Host-Schnittstellen
X5	USB-3.0-Host-Schnittstelle
X7	HDMI-1.4-Schnittstelle
X8	DisplayPort-1.2-Schnittstelle
X9	POWER. Einspeisung der Versorgungsspannung

4.3.2 „X1“ und „X2“ – ETHERNET-Schnittstellen

Die ETHERNET-Schnittstellen sind als RJ-45-Buchsen ausgeführt. Die orangefarbene LED leuchtet bei LINK und die grüne LED blinkt bei Datentransfer.

Die Anschlüsse und Leitungen entsprechen Kategorie 5e und den Richtlinien für ETHERNET-Schnittstellen.

Der integrierte 10/100/1000 Mbit-ETHERNET-Switch unterstützt Auto-MDI(X). Es können sowohl Crossover- als auch Patch-Kabel verwendet werden.

4.3.3 „X3“, „X4“ und „X6“ – USB-2.0-Schnittstellen

Diese USB-2.0-Host-Schnittstellen sind mit 4-poligen Typ-A-Buchsen ausgeführt. Jede Schnittstelle kann max. 500 mA liefern.

Die Anschlüsse entsprechen der USB-Spezifikation 2.0.

Hier können Tastaturen oder Mäuse als alternative Eingabegeräte oder auch USB-Speicher angeschlossen werden. Die Schnittstellen sind als Plug-and-Play-Schnittstellen ausgelegt und die USB-Devices können im Betrieb gesteckt und gezogen werden.

4.3.4 „X5“ – USB-3.0-Schnittstelle

Die USB-3.0-Host-Schnittstelle ist als TYP-A-Buchse ausgeführt. Die Schnittstelle kann max. 500 mA liefern.

Der Anschluss entspricht der USB-Spezifikation 3.0.

Hier können Tastaturen oder Mäuse als alternative Eingabegeräte oder auch USB-Massenspeicher angeschlossen werden.

Tabelle 5: Pinbelegung USB-3.0-Schnittstelle

Pin	Bezeichnung	Belegung
1	VBUS	Power
2	D-	USB 2.0 differential pair
3	D+	USB 2.0 differential pair
4	GND	Ground for power return
5	StdA_SSRX-	Super Speed receiver differential pair
6	StdA_SSRX+	Super Speed receiver differential pair
7	GND_DRIAN	Ground for signal return
8	StdA_SSTX-	SuperSpeed transmitter differential pair
9	StdA_SSTX+	SuperSpeed transmitter differential pair

4.3.5 „X7“ – HDMI-1.4-Schnittstelle Typ A

Die Abkürzung HDMI steht für High Definition Multimedia Interface und ist ein Standard für die gleichzeitige Übertragung von Bild und Ton über nur ein Kabel. Über HDMI kann der Edge Computer mit einem Monitor verbunden werden. Die maximale Auflösung ist 1920 × 1080 Pixel bei 60 Hz.

Tabelle 6: Pinbelegung HDMI-1.4-Schnittstelle

Pin	Bezeichnung
1	TMDS data2+
2	TMDS data2 shield
3	TMDS data2-
4	TMDS data1+
5	TMDS data1 shield
6	TMDS data1-
7	TMDS data0+
8	TMDS data0 shield
9	TMDS data0-
10	TMDS clock+
11	TMDS clock shield
12	TMDS clock-
13	CEC
14	Reserved
15	SCL
16	SDA
17	DDC/CEC/HEC ground
18	+5 V Power
19	Hot plug detect

4.3.6 „X8“ – DP-1.2-Schnittstelle

Die DisplayPort-Schnittstelle des Edge Computers dient zum Anschluss eines Monitors.

Die maximale Auflösung beträgt 2560 × 1440 Pixel bei 60 Hz.

Tabelle 7: Pinbelegung DP-1.2-Schnittstelle

Pin	Description
1	ML_Lane 0 (p)
2	GND
3	ML_Lane 0 (n)
4	ML_Lane 1 (p)
5	GND
6	ML_Lane 1 (n)
7	ML_Lane 2 (p)
8	GND
9	ML_Lane 2 (n)
10	ML_Lane 3 (p)
11	GND
12	ML_Lane 3 (n)
13	CONFIG1
14	CONFIG2
15	AUX CH (p)
16	GND
17	AUX CH (n)
18	Hot plug
19	Return
20	DP-PWR

4.3.7 „X9“ – Versorgungsanschluss POWER

Hier wird die Versorgungsspannung 10 ... 36 V angeschlossen. Nutzen Sie dazu den beigefügten Stecker mit der Art.-Nr. 231-302/107-000.

Tabelle 8: Pinbelegung Versorgungsanschluss POWER

Pin	Bezeichnung	Belegung
1	In V+	10 ... 36 V _{DC}
2	In V- (GND)	

4.4 RTC-Batterie

Die RTC-Batterie (RTC= **R**eal **T**ime **C**lock) Typ BR2032, 3 V DC, ist intern verbaut und nicht zugänglich. Die RTC-Batterie stellt sicher, dass die Systemuhr und die BIOS-Einstellungen auch nach Stromunterbrechungen erhalten bleiben.

4.5 Anzeigeelemente

Auf der Vorderseite des Produktes befinden sich unten rechts drei LEDs.

4.5.1 PWR-LED

Die PWR-LED signalisiert, ob die Versorgungsspannung anliegt und ob das Produkt gebootet hat.

Tabelle 9: PWR-LED

Anzeige	Bedeutung
Orange	Versorgungsspannung vorhanden
Grün	System gestartet

4.5.2 HDD-LED

Die HDD-LED zeigt den Schreib-/Lesezugriff auf das Flash bzw. auf eine zusätzliche SSD-HDD an.

Tabelle 10: HDD-LED

Anzeige	Bedeutung
Grün	Schreib-/Lesezugriff vorhanden

4.5.3 BTR-LED

Die BTR-LED zeigt den Zustand der RTC-Batterie BR2032 an.

Tabelle 11: BTR-LED

Anzeige	Bedeutung
Rot	Batterie ersetzen

4.6 Bedienelemente

4.6.1 Ein-/Austaster

Mit dem Ein-/Austaster können Sie das Produkt ein- und ausschalten. Der Taster kann im BIOS oder durch einen Dip-Schalter auf dem Motherboard so konfiguriert werden, dass das Produkt automatisch eingeschaltet wird, wenn Strom eingespeist wird (AT-Modus).

Option 1: Konfiguration im BIOS

Chipset → Sout Bridge → Restore AC power loss

Restore AC power loss:

- Power off = ATX-Modus (voreingestellt: BIOS-Version J1.14)
- Power on = AT-Modus
- Last State (voreingestellt: ≥ BIOS-Version J1.15)

Option 2: Konfiguration mit einem Dip-Schalter SW1

- 1 OFF / 2 ON = ATX-Modus (voreingestellt)
- 1 ON / 2 OFF = AT-Modus

4.6.2 Reset-Taster

Der Reset-Taster ist zur Vermeidung von Fehlbedienungen hinter einer Bohrung angebracht. Bei dem Taster handelt es sich um einen Kurzhubtaster mit einer geringen Betätigungskraft von 1,1 N ... 2,1 N (110 gf ... 210 gf). Er ist mit einem geeigneten Gegenstand (z. B. einem Kugelschreiber) bedienbar.

Mit dem Reset-Taster können Sie einen Hardware-Reset durchführen.

4.7 Schematisches Schaltbild

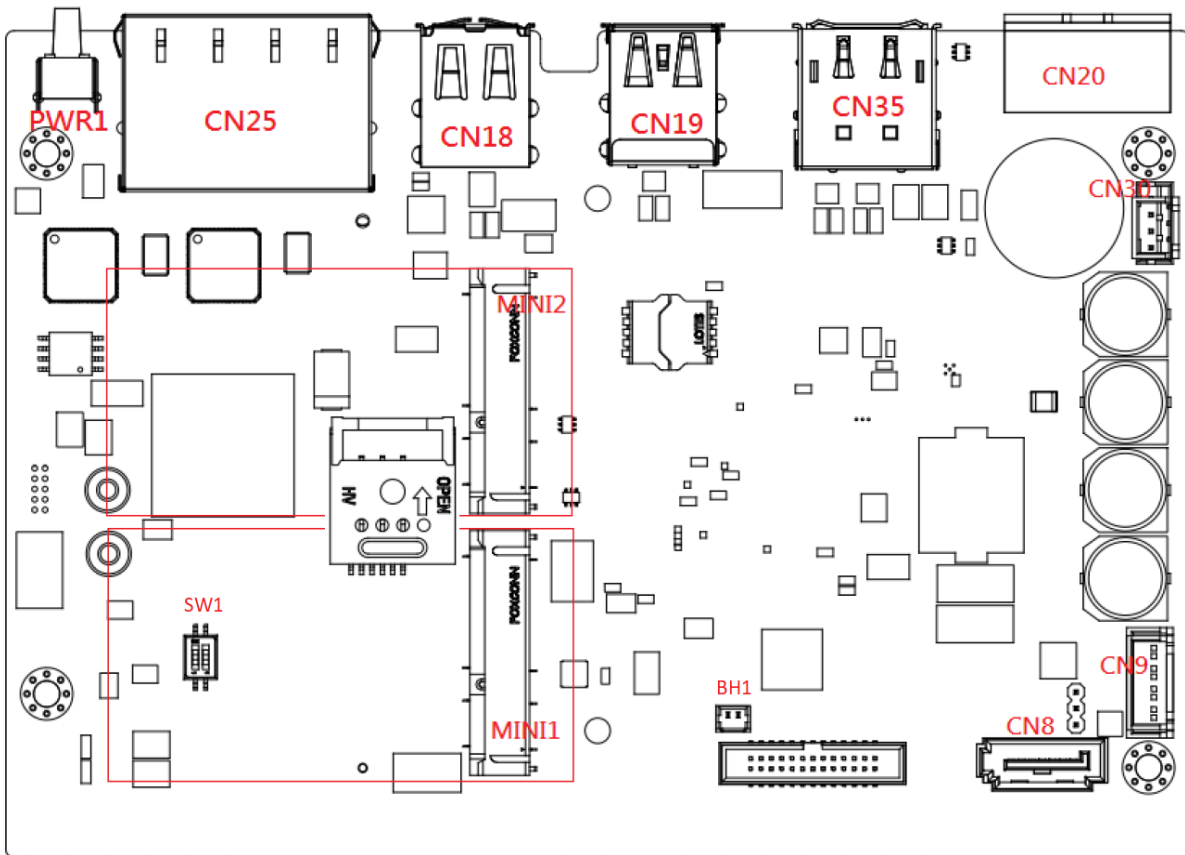


Abbildung 3: Schematisches Schaltbild


Tabelle 12: Legende Schematisches Schaltbild

Position	Bedeutung
PWR1	Ein-/Austaster
CN25	RJ-45-Anschluss
CN18	2 x USB 2.0-Anschlüsse
CN19	USB 3.0- und USB 2.0-Anschlüsse
CN35	DisplayPort-Anschluss
CN30	Interner Stromanschluss DC 24 V (-58 ... +50 %) 10 ... 36 V
MINI2	mPCIe-Speicherkartensteckplatz/mSATA (schwarz)
SW1	AT-/ATX-Modusschalter
MINI1	mPCIe-Speicherkartensteckplatz (weiß)
BH1	RTC Batterie-Anschluss
CN8	SATA-Anschluss
CN9	SATA-Stromanschluss

4.8 Zulassungen

Folgende Zulassungen wurden für die Produkte erteilt:

 Konformitätskennzeichnung

 Ordinary Locations UL62368

FCC Verifizierung nach FCC 15

Information



Weitere Informationen zu Zulassungen

Detaillierte Hinweise zu den Zulassungen finden Sie im Internet unter:
<https://www.wago.com/de> <Artikelnummer>

4.9 Normen und Richtlinien

Die Produkte erfüllen folgende EMV-Normen:

EMV CE-Störfestigkeit EN 61000-6-2

EMV CE-Störaussendung EN 61000-6-4

5 Funktionen

5.1 Netzwerksicherheit

5.1.1 Benutzer (User) und Passwörter

Es gibt mehrere Gruppen von Benutzern, die für unterschiedliche Dienste verwendet werden können.

Bei allen Benutzern sind Standardpasswörter eingestellt. Es wird dringend empfohlen, diese bei der Inbetriebnahme zu ändern!

Hinweis



Passwörter ändern

Die im Auslieferungszustand eingestellten Standardpasswörter sind in dieser Betriebsanleitung dokumentiert und bieten so keinen hinreichenden Schutz! Ändern Sie die Passwörter entsprechend Ihren Erfordernissen!

5.1.2 Dienste und Benutzer

In der folgenden Tabelle sind alle passwortgeschützten Dienste und die dazugehörigen Benutzer aufgelistet.

Tabelle 13: Dienste und Benutzer

Dienst	Benutzer	
	Linux®	
	root	edge
Web-Based-Management-Tool Cockpit	X	X
Linux®-Konsole	X	X
SSH	X	X

5.1.3 Linux®-Benutzergruppe

Die Gruppe der Linux®-Benutzer umfasst die eigentlichen Benutzer des Betriebssystems, die von den meisten Services ebenfalls verwendet werden.

Die Passwörter für diese Benutzer sind über eine Terminalverbindung über SSH zu konfigurieren.

Tabelle 14: Linux®-Benutzer

Benutzer	Besonderheit	Home-Verzeichnis	Standardpasswort
root	Superuser	/root	wago
edge	Einfacher Benutzer	/home/user	wago

Hinweis**Passwörter ändern**

Die im Auslieferungszustand eingestellten Standardpasswörter sind in dieser Betriebsanleitung dokumentiert und bieten so keinen hinreichenden Schutz! Ändern Sie die Passwörter entsprechend Ihren Erfordernissen!

Beispiel

Die Änderung des voreingestellten Passwortes für den Linux®-Benutzer „root“ erfolgt mit dem Terminalprogramm PuTTY über ETHERNET mittels SSH. Nach dem Starten der Software putty.exe erscheint „login as:“ Geben Sie hier „root“ ein und drücken Sie **[Enter]**. Sie werden nach dem Passwort gefragt. Geben Sie das voreingestellte Passwort „wago“ ein. Sie werden dann aufgefordert, ein neues Passwort zu vergeben „New password:“. Vergeben Sie ein individuelles Passwort, das einem entsprechenden Sicherheitsniveau entspricht und drücken Sie **[Enter]**. Sie werden aufgefordert, das Passwort zu wiederholen „Retype password:“. Geben Sie Ihr Passwort erneut ein und schließen Sie die Passwortänderung mit **[Enter]** ab. Wiederholen Sie diesen Vorgang für die Anmeldung als Linux®-Benutzer „edge“.

```
192.168.1.17 - PuTTY
login as: root
root@192.168.1.17's password:

WAGO Linux Terminal on e!DISPLAY-40382B.

Security message: please change your password!

Changing password for root
New password:
Retype password:
Password for root changed by root
```

Abbildung 4: Beispiel Linux®-Passwort

5.1.4 Webserverauthentifizierung

Das Visualisierungstool Cockpit kann per HTTPS geöffnet werden:
<https://IP-Adresse:9090>.

Das TLS-Protokoll sichert die Kommunikation durch Verschlüsselung und Authentifizierung.

5.1.5 Geöffnete IP-Ports

Tabelle 15: Geöffnete IP-Ports

Dienst	TCP	UDP
Webserver	443	–
SSH	22	22

6 Montieren

ESD



Elektrostatische Entladung vermeiden!

In den Geräten sind elektronische Komponenten integriert, die Sie durch elektrostatische Entladung bei Berührung zerstören können. Beachten Sie die Sicherheitsmaßnahmen gegen elektrostatische Entladung gemäß IEC 61340-5-1/-3. Achten Sie beim Umgang mit den Geräten auf gute Erdung der Umgebung (Personen, Arbeitsplatz und Verpackung).

Hinweis



Direkte Lichteinstrahlung vermeiden!

Positionieren Sie das Produkt so, dass es keiner direkten starken Lichtquelle wie z. B. Sonnenlicht ausgesetzt ist!

6.1 Aufbaurichtlinien und Normen

DIN 60204	Elektrische Ausrüstung von Maschinen
DIN EN 50178	Ausrüstung von Starkstromanlagen mit elektronischen Betriebsmitteln (Ersatz für VDE 0160)
EN 60439	Niederspannungsschaltgerätekombinationen

6.2 Einbaulagen

Als Nenneinbaulage gilt: Frontseite vorn, Beschriftung lesbar.
Das Produkt darf nicht direkt angereicht betrieben werden! Dabei muss für eine ausreichende Kühlung und für die Leitungsführung ein allseitiger Freiraum von mindestens 50 mm vorhanden sein.

6.3 Montage auf Tragschiene

Montieren Sie das Produkt durch Aufrasten auf die Tragschiene 35 gemäß EN 60715:

1. Setzen Sie das Produkt mit der Tragschieneführung an die Oberkante der Tragschiene ein.
2. Drücken Sie das Produkt in Richtung Tragschiene und rasten Sie das Produkt bei gleichzeitigem Zug an der Lasche auf.
3. Zur sicheren Fixierung auf der Tragschiene setzen Sie vor und nach dem Produkt je eine Endklammer (z. B. Artikelnr. 249-197).

Die Produkte sind zur Montage in Schaltschränken oder in Gehäusen gemäß UL Typ 1, Typ 12 oder Typ 4X vorgesehen. Die Montage erfolgt auf Tragschienen 35 (TS 35).

7 Anschließen

7.1 Erden

Die Erdung erfolgt über die Erdungsschraube auf der Frontseite.

7.2 Versorgungsspannung anschließen

Die Versorgungsspannung schließen Sie an den Anschluss X9 Pin 1(+) und 2 (-) an. Verwenden Sie dazu den mitgelieferten Stecker (Federleiste 231-302/107-000).

8 In Betrieb nehmen

8.1 Einschalten

Drücken Sie den Ein-/Austaster auf der Frontseite. Das Produkt bootet mit dem vorinstallierten Debian-Betriebssystem. Die Schnittstelle X1 verfügt über die Default-IP 192.168.2.17. Die Schnittstelle X2 ist auf DHCP voreingestellt (\geq FW02).

Hinweis



Statische IP ausgeblendet!

Die statische IP (manuelle Konfiguration) wird erst sichtbar, wenn die Schnittstelle aktiv ist.

Hinweis



Netzwerkconfiguration geändert!

In Firmware 01 ist die ETHERNET-Schnittstelle X1 auf DHCP und die Schnittstelle X2 auf die Default-IP 192.168.2.17 voreingestellt.

8.2 Log-in

Das System verfügt über zwei voreingestellte Benutzer:

Tabelle 16: Voreingestellte Benutzer

Benutzer	Passwort
edge	wago
root	wago

Bei der erstmaligen Anmeldung werden Sie aufgefordert das jeweilige Passwort zu ändern. Es werden nur Passwörter akzeptiert, die min. 6 Zeichen lang sind und über Groß- und Kleinbuchstaben sowie über min. eine Zahl verfügen.

Hinweis



Passwörter ändern!

Die im Auslieferungszustand eingestellten Standardpasswörter sind in dieser Betriebsanleitung dokumentiert und bieten so keinen hinreichenden Schutz! Ändern Sie die Passwörter entsprechend Ihren Erfordernissen!

8.3 Konfigurieren

Konfigurationen können Sie wie folgt durchführen:

- Mit dem Konfigurationstool „Terminal“
- Mit dem webbasierten Visualisierungstool „Cockpit“
- Lokal über die grafische Benutzeroberfläche (GUI)

8.3.1 Lokal mit „Terminal“ konfigurieren

Nach dem Hochfahren des Systems (Debian Linux) gelangen Sie automatisch in das Konfigurationstool „Terminal“ des Betriebssystems (Default).

Melden Sie sich an, um die Konfiguration des Edge Computers lokal durchzuführen.

```
Debian GNU/Linux 10 edge tty1
Web console: https://localhost:9090/

edge login: root
Password:
Last login: Thu Sep  2 12:26:07 CEST 2021 on tty1
Linux edge 4.19.0-16-amd64 #1 SMP Debian 4.19.181-1 (2021-03-19) x86_64

The programs included with the Debian GNU/Linux system are free software;
the exact distribution terms for each program are described in the
individual files in /usr/share/doc/*/copyright.

Debian GNU/Linux comes with ABSOLUTELY NO WARRANTY, to the extent
permitted by applicable law.
Web console: https://edge:9090/

root@edge:~# _
```

Abbildung 5: Anmeldemaske „Terminal“

8.3.2 Webbasiert mit „Cockpit“ konfigurieren

Die HTML-Seiten (im Folgenden kurz: Seiten) des Visualisierungstools „Cockpit“ (Web-Based-Management) dienen zur Konfiguration des Computers.

Für den Zugriff auf „Cockpit“ über einen Webbrowser gehen Sie folgendermaßen vor:

1. Verbinden Sie den Edge Computer über die ETHERNET-Schnittstelle und das ETHERNET-Netzwerk mit Ihrem PC.
2. Starten Sie einen Webbrowser auf Ihrem PC.
3. Geben Sie in die Adresszeile Ihres Webbrowsers „https://“ gefolgt von der IP-Adresse des Edge Computers und der Portnummer „9090“ ein, z. B. „https://192.168.2.17:9090“.

Beachten Sie, dass sich PC und der Edge Computer im selben Subnetz befinden müssen.

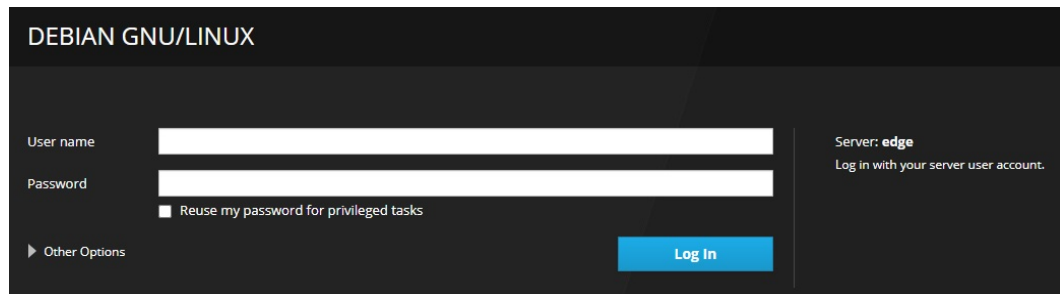


Abbildung 6: Anmeldemaske „Cockpit“

Die Seiten können Sie, je nach Zugriffsrecht, zum Anzeigen oder zum Bearbeiten aufrufen.

Für die Seiten sieht der Zugriff folgendermaßen aus:

Tabelle 17: Zugriffsrechte für die „Cockpit“-Seiten

Register/Navigation	Zugriffsrecht zum Anzeigen	Zugriffsrecht zum Bearbeiten
System		
Überblick	edge/root	root
Protokolle	root	root
Speicher	edge/root	root
Netzwerk	edge/root	root
Konten	edge/root	root
Dienste	edge/root	root
Tools		
Anwendungen	edge/root	root
License	edge/root	–
Portainer	edge/root	root
Software Updates	edge/root	root
Terminal	edge/root	edge/root

8.3.3 Lokal über die GUI konfigurieren

Sie haben die Möglichkeit ergänzend eine grafische Benutzeroberfläche (GUI) lokal in „Terminal“ oder webbasiert in „Cockpit“ nachzuinstallieren.

Voraussetzung: Anmeldung mit Administratorrechten (default: root-user)

1. Starten Sie das Konfigurationstool „Terminal“.
2. Geben Sie den Befehl „apt-get update“ ein und bestätigen Sie die Eingabe mit der Enter-Taste.
Eine Aktualisierung des Update-Tools erfolgt.

3. Geben Sie „apt install gnome“ in „Terminal“ ein und bestätigen Sie die Eingabe mit „j“.
Die grafische Oberfläche für Debian Linux wird installiert.
4. Starten Sie den Edge Computer mit dem Befehl „reboot“ neu.
Das Produkt startet mit der grafischen Oberfläche.

Hinweis**Werkseitig lokale Konfiguration über die GUI mit Benutzer „edge“ durchführen!**

Eine Anmeldung mit dem Benutzer „root“ ist bei einer lokalen Konfiguration über die GUI systembedingt nicht möglich.
Melden Sie sich mit dem Benutzer „edge“ an.

8.4 „Portainer“ starten

Für die Erstellung und Verwaltung von containerbasierten Applikationen ist das Tool „Portainer“ (Community-Edition) installiert.

Geben Sie in die Adresszeile Ihres Webbrowsers „https://“ gefolgt von der IP-Adresse des Edge Computers und der Portnummer „9443“ ein, z. B. „https://192.168.2.17:9443“.

Beachten Sie, dass sich PC und Edge Computer im selben Subnetz befinden müssen.

Alternativ kann das Tool auch über den Link im Register „Portainer“ aus Cockpit heraus gestartet werden.

Hinweis**Benutzer anlegen!**

Bei der ersten Anmeldung muss ein Benutzer angelegt werden.
Geben Sie einen Benutzernamen und ein 12-stelliges Passwort ein.

8.5 System aktualisieren

Aktualisieren Sie das Betriebssystem regelmäßig. Auf dem Edge Computer ist ein Debian Linux installiert. Die Aktualisierung kann u. a. über das Konfigurationstool „Terminal“ oder über das Visualisierungstool „Cockpit“ durchgeführt werden.

Weitere Informationen finden Sie im Kapitel „Konfigurieren“.

Hinweis



Statusänderung bei neuer Distribution!

Eine zuletzt veröffentlichte Distribution wird bei Debian mit dem Status „stable“ gekennzeichnet. Nach der Freigabe einer neuen Distribution ändert sich der Status der älteren Version zu „oldstable“.
Aktualisieren Sie den Paketmanager, um weiterhin Aktualisierungen für ältere Debian-Version zu erhalten.

Um den Paketmanager zu aktualisieren, gehen Sie wie folgt vor:

Starten Sie „Terminal“ lokal oder webbasiert in „Cockpit“ mit administrativen Rechten.

Geben Sie den Befehl „apt update“ ein und bestätigen die Installationen.

Nun sind Aktualisierungen verfügbar, z. B. in „Cockpit“, im Register „Aktualisierungen“.

Weitere Informationen finden Sie im Debian-Leitfaden und in den Debian-Release-Notes unter <http://www.debian.org/>.

8.6 Systemverhalten im Leerlauf einstellen

Das Systemverhalten können Sie in „Terminal“, in „Cockpit“ oder über die GUI einstellen.

Hinweis



Benutzerdefinierte Einstellungen können überschrieben werden!

Wenn Debian Linux auf eine neuere Version aktualisiert wird, können in manchen Fällen die benutzerdefinierten Einstellungen durch Default-Einstellungen überschrieben werden.
Überprüfen Sie nach dem Update der Debian-Linux-Version Ihre benutzerdefinierten Einstellungen.

8.6.1 Stand-by, Ruhezustand und hybriden Stand-by-Modus aktivieren (Default) über „Terminal“

Geben Sie folgenden Befehl ein:
systemctl unmask sleep.target suspend.target hibernate.target hybrid-sleep.target

8.6.2 Stand-by, Ruhezustand und hybriden Stand-by-Modus über „Terminal“ deaktivieren

Geben Sie folgenden Befehl ein:
systemctl mask sleep.target suspend.target hibernate.target hybrid-sleep.target

9 Außer Betrieb nehmen

9.1 Abschalten

Das Herunterfahren des Systems kann wie folgt durchgeführt werden:

- Mithilfe des Ein-/Austasters
- Im Konfigurationstool „Terminal“
- Im Visualisierungstool „Cockpit“

10 Demontieren

10.1 Demontage von der Tragschiene

2. Zur Demontage ziehen Sie die Lasche nach unten. Benutzen Sie dafür einen Schraubendreher oder ein Betätigungswerkzeug.
2. Lösen Sie das Produkt in einer Schwenkbewegung von der Tragschiene.

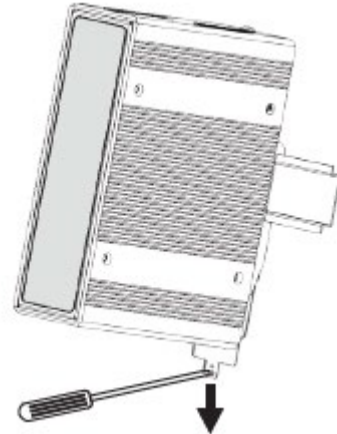


Abbildung 7: Demontage von der Tragschiene

11 Systemerweiterung

11.1 mPCIe-Karte

Zur Montage einer geeigneten mPCIe-Erweiterungskarte, z. B. ein LTE-Modem, öffnen Sie das Gehäuse durch Lösen der zwei Schrauben (vier Schrauben ab Hardwarestand 02) an der linken Gehäusesseite. Entfernen Sie die Seitenwand und befestigen Sie die Erweiterungskarte in dem freien mPCIe-Slot mit der beigelegten Fixierschraube.

11.2 2.5“ SSD-Festplatte

Das Produkt bietet die Möglichkeit den Speicher um eine 2.5“ SSD-Festplatte zu erweitern.

Öffnen Sie das Gehäuse durch Lösen der zwei Schrauben an der linken Gehäusesseite. Entfernen Sie die Seitenwand und befestigen Sie die Festplatte an der Innenseite der Seitenwand. Die Seitenwand verfügt zu diesem Zweck über vier Bohrungen, die zur Befestigung der Festplatte dienen. Entfernen Sie die vier Staubschutzkappen von den Bohrungen und befestigen Sie die Festplatte mit den beigelegten Schrauben.

Für den elektrischen Anschluss nutzen Sie das beigelegte SATA-Kabel und verbinden Sie die Festplatte mit den Anschlüssen „CN8“ und „CN9“ auf der Platine des Produktes.

12 Lizenzbestimmungen

Das vorinstallierte Debian Betriebssystem und die webbasierte Visualisierungsoberfläche Cockpit unterliegen der GNU General Public License. Informationen zur GNU-Lizenz finden Sie unter:

<http://www.gnu.de/documents/gpl-2.0.de.html>

<https://www.gnu.org/licenses/old-licenses/gpl-2.0.html>

Beachten Sie die Lizenzbestimmungen der einzelnen Komponenten, die Sie unter folgendem Dateipfad finden: /usr/share/doc/*/copyright.

12.1 WAGO SOFTWARE LICENSE AGREEMENT

WAGO SOFTWARE LICENSE AGREEMENT

LICENSE TERMS

Thank you for choosing WAGO Software. THIS WAGO SOFTWARE LICENSE AGREEMENT ('LICENSE AGREEMENT') IS A LEGAL AGREEMENT BETWEEN YOU "THE USER" AND WAGO GmbH & Co. KG ("WAGO"). You should review the entire agreement, including any linked terms, because all of the terms are important and together create this contract that applies to you.

THIS OFFER IS NOT MADE TO CONSUMERS. BY ACCEPTING THIS AGREEMENT OR USING THE SOFTWARE, YOU DECLARE NOT TO BE A CONSUMER, AGREE TO COMPLY WITH ALL OF THESE TERMS AND CONSENT TO THE TRANSMISSION OF CERTAIN INFORMATION DURING ACTIVATION AND FOR INTERNET-BASED FEATURES OF THE SOFTWARE. IF YOU DO NOT ACCEPT AND COMPLY WITH THESE TERMS, YOU MAY NOT USE THE SOFTWARE OR FEATURES. INSTEAD YOU MAY RETURN THE SOFTWARE TO THE PLACE YOU OBTAINED IT FOR A FULL REFUND.

To stay informed about product updates as they occur, sign up for a product-specific newsletter. For more information, visit www.wago.com.

1. LICENSE GRANTS

1.1 WAGO grants the User a non-exclusive and - unless otherwise agreed - non transferrable right to use the software provided.

1.2 In the event that WAGO submits a License Key to the User, which unlocks the Software (hereinafter referred to as "License Key"), this License Key must also be installed.

1.3 If the User bought a single license and has already installed the software, he must de-install the software first before transferring it to another computer or user. For the purpose of this Terms, "Computer" does also include "Controller" or "Embedded Devices". For the installation on a different computer the User might need WAGO's support. If the User bought a multiple license, he may install the software on several computers of his company to the agreed extent.

1.4 WAGO software uses open-source software with its own terms and conditions. The terms and conditions can be found next to the WAGO software installer or they will be copied to the local hard disk drive during installation. By using the WAGO software the User accepts all of these terms and conditions as well. The Software may be software licensed from a third party or may contain such licensed software, i.e. software which has not been developed by WAGO itself but which has been licensed to WAGO by a third party (hereinafter referred to as the "Licensor"). If the User receives the terms and conditions stipulated by the relevant Licensor together with the Software in this case, such terms and conditions shall apply with respect to the Licensor's liability vis-à-vis the User. WAGO's own liability vis-à-vis the User shall be governed in any case by this License Agreement.

1.5 User may not: (i) modify the Software; (ii) translate, reverse engineer, decompile, disassemble, or attempt to derive the Source Code of the Software; (iii) create a derivative of the Software; or (iv) alter or remove any of WAGO's or its licensor's copyright or proprietary rights notices or legends appearing on or in the Target Application. User is, especially when transferring or allowing a third party the use of the software, responsible for informing all Users and End Users of the restrictions set forth in this Agreement.

1.6 Title, ownership rights and intellectual property rights in and to the Software shall remain in WAGO and its suppliers and are protected by international copyright laws and international copyright treaties. The Software is licensed, not sold. There is no transfer to End User of any title to or ownership of the Software and the license granted under this Agreement should not be construed as a sale of any right in the Software. All rights not specifically granted under this License Agreement are reserved by WAGO.

2. Warranty and Liability

2.1 Claims for damages and reimbursement of expenses of the User (hereinafter referred to as claims for damages), regardless of whatever legal grounds, in particular owing to a breach of duties arising from the contractual obligations, a tortious act and owing to indirect damages shall be excluded. This shall not apply, provided liability is mandatory, e.g. according to the Product Liability Act, in the case of wilful intent, gross negligence, owing to injury to life, limb or health of if material contractual obligations are breached. The claim for damages if material contractual obligations are breached shall, however, be limited to typical foreseeable damage provided that no wilful intent or gross negligence exists or liability is assumed for injury to life, limb or health.

2.2 Liability for data loss is limited to the typical restoration costs, which would have occurred with regular and risk-related backup copies.

2.3 These License Terms do not relieve the User of the duty to check the reliability and functionality of the respective intended purpose with the appropriate care and to obey the recognized rules of technology as well as legal provisions and DIN standards. WAGO is not responsible for incorrect or incomplete entries or for incorrect material or component selection for use of the WAGO software. WAGO software is not suitable for the use with products other than those by WAGO. Price indications are not valid prices, but only calculation aids. The respectively valid prices can be obtained from WAGO upon request.

2.4 The warranty period for the WAGO Software is 1 (one) year, beginning with the date of delivery the WAGO software.

3. USER INDEMNITY

User will defend at its expense and indemnify WAGO from and against any losses, costs or damages resulting from or in connection with any claims by third parties resulting from or in connection with the use or distribution of the Target Application by User and User's direct and indirect End Users in any country, provided that WAGO gives User prompt written notice of any such claim, tenders to User the defense or settlement of any such claim at User's expense, and cooperates with User, at User's expense, in defending or settling such claim. This indemnification obligation shall not apply to infringement actions or claims if such actions or claims are based solely on the use of the Target Application in the form provided by WAGO.

4. Use of the Software

4.1 During activation, the software will send information about the software and User's computer to WAGO. This information includes the version, license version, language, and product key of the software, the Internet protocol address of the computer, and information derived from the hardware configuration of the computer. For more information about activation, see <http://global.wago.com/en/wago/impressum/data-protection/index.jsp>. If the licensed computer is connected to the Internet, the software will automatically connect to WAGO for activation.

4.2 WAGO uses the information it collects through the software features to upgrade or fix the software and otherwise improve our products and services. In certain

circumstances, WAGO also shares it with others. For example, WAGO shares error reports with relevant hardware and software vendors, so that they can use the information to improve how their products run with WAGO products. User agrees that WAGO may use and disclose the information as described in our Privacy Statement at <http://global.wago.com/en/wago/impressum/data-protection/index.jsp>.

4.3 If User connects from his computer to the Internet, some features of the software may connect to WAGO or service provider computer systems to send or receive information. The User may not always receive a separate notice when they connect. If User chooses to use any of these features, he agrees to send or receive this information when using that feature; all of these features can be switched off or User can choose not to use them.

4.4 If WAGO installs the software covered by this agreement as an upgrade or conversion to your existing software, then the upgrade or conversion replaces the original software that User is upgrading or converting from. User does not retain any rights to the original software after he has upgraded and he may not continue to use it or transfer it in any way.

4.5 Automatic Update (only valid if User has activated this feature). Software may periodically check with WAGO for updates and supplements to the software. If found, these updates and supplements might be automatically downloaded and installed on User`s licensed computer.

4.6 Upon request the User will allow WAGO to verify the proper use of the Software, in particular to determine whether the User uses the Software in the context of his acquired licenses. For this purpose the User shall provide necessary information to WAGO and provide access to relevant documents and records, as well as allow a review of the hardware and software environment used. WAGO or a third party, appointed by WAGO and bound by its duty of professional secrecy, may carry out the audit during regular business hours.

5. TERMINATION

5.1. Either party may terminate this Agreement immediately upon written notice for the material breach of the other party, which material breach is curable and has remained uncured for a period of thirty (30) days from the date of delivery of written notice thereof to the breaching party.

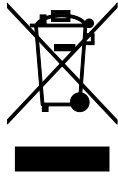
5.2. Upon termination, User shall: (i) not use the Software for any purpose whatsoever and (ii) immediately destroy or return to WAGO all material belonging to WAGO including the Software. Upon WAGO`s request, User shall provide WAGO a written confirmation stating that he has destroyed the Software.

5.3. In the event that any provision of this Agreement shall be unenforceable or invalid under any applicable law or be so held by applicable court decision, such unenforceability or invalidity shall not render this Agreement unenforceable or invalid as a whole, and, in such event, such provision shall be changed and interpreted so as to best accomplish the objectives or such unenforceable or invalid provisions within the limits of applicable law or applicable court decisions.

5.4. This Agreement shall be governed in all respects by the laws of Germany without regard to conflicts of law principles. The parties agree that the United Nations Convention on Contracts for the International Sale of Goods is specifically excluded from application to this Agreement. All disputes arising under this Agreement shall be brought exclusively in the courts responsible for Minden/Westfalen (Germany), as permitted by the law.

13 Entsorgen

13.1 Elektro- und Elektronikgeräte



Elektro- und Elektronikgeräte dürfen nicht über den Hausmüll entsorgt werden. Dies gilt auch für Produkte ohne dieses Zeichen.

Elektro- und Elektronikgeräte enthalten Materialien, Stoffe und Substanzen, die umwelt- und gesundheitsschädlich sein können. Elektro- und Elektronikgeräte müssen nach Nutzungsbeendigung ordnungsgemäß entsorgt werden. Europaweit gilt die WEEE 2012/19/EU. National können abweichende Richtlinien und Gesetze gelten.



Eine umweltverträgliche Entsorgung dient der Gesundheit und schützt die Umwelt vor schädlichen Substanzen aus Elektro- und Elektronikgeräten.

- Beachten Sie die nationalen und örtlichen Vorschriften für die Entsorgung von Elektro- und Elektronikgeräten.
- Löschen Sie im Elektro- und Elektronikgerät eventuell gespeicherte Daten.
- Entnehmen Sie im Elektro- und Elektronikgerät eventuell hinzugefügte Batterie, Akku oder Speicherkarte.
- Lassen Sie die Elektro- und Elektronikgeräte ihrer örtlichen Sammelstelle zukommen.

Eine unsachgemäße Entsorgung von Elektro- und Elektronikgeräten kann umwelt- und gesundheitsschädlich sein.

13.2 Verpackung

Verpackungen enthalten Materialien, welche wiederverwendet werden können. Europaweit gelten die Verpackungsrichtlinien PPWD 94/62/EU und 2004/12/EU. National können abweichende Richtlinien und Gesetze gelten.

Eine umweltverträgliche Entsorgung der Verpackung schützt die Umwelt und ermöglicht einen nachhaltigen und effizienten Umgang mit Ressourcen.

- Beachten Sie die nationalen und örtlichen Vorschriften für die Entsorgung von Verpackungen.
- Entsorgen Sie Verpackungen aller Art so, dass ein hohes Maß an Rückgewinnung, Wiederverwendung und Recycling möglich ist.

Eine unsachgemäße Entsorgung von Verpackungen kann umweltschädlich sein und verschwendet wertvolle Ressourcen.

14 Anhang

14.1 mPCIe-Port

Tabelle 18: mPCIe-Port – Anschlüsse

Pin	Bezeichnung	Erläuterung
1	WAKE#	Open drain active low signal. This signal is used to request that the system return from a sleep/suspended state to service a function-initiated wake event.
2	+3.3 V aux / +3.3 V	PCI 1.1 was +3.3 V, PCI 1.2 was +3.3 V aux
3	NC	NC
4	GND	
5	NC	NC
6	1,5 V	
7	CLKREQ#	Reference clock request signal
8	NC	NC
9	GND	
10	NC	NC
11	REFCLK-	
12	NC	NC
13	REFCLK+	
14	NC	NC
15	GND	
16	NC	NC
17	Reserved	
18	GND	
19	Reserved	
20	W_DISABLE#	Active low signal. This signal is used by the system to disable radio operation on add-in cards that implement radio frequency applications. When implemented, this signal requires a pull-up resistor on the card.
21	GND	
22	PERST#	Functional reset to the card
23	PERn0	
24	+3.3 V aux	

25	PERp0	PCI Express differential receive pair
26	GND	
27	GND	
28	+1.5 V	
29	GND	
30	SMB_CLK	
31	PETn0	
32	SMB_DATA	SMBus data signal compliant to SMBus 2.0 specification
33	PETp0	
34	GND	
35	GND	
36	USB_D-	
37	GND	
38	USB_D+	USB serial data interface compliant to the USB 2.0 specification
39	+3.3 V aux	
40	GND	
41	+3.3 V aux	
42	NC	NC
43	PIN43_MPCIE_PWRSEL	Pin for selecting Pin 2; 52 power output for +3.3 V aux or +3.3 V (PCI 1.1 was reserved and PIC1.2 was GND)
44	NC	NC
45	Reserved	
46	NC	
47	Reserved	
48	+1.5 V	
49	Reserved	
50	GND	
51	Reserved	
52	+3.3 V aux / +3.3 V	PCI 1.1 was +3.3 V, PCI 1.2 was +3.3 V aux

15 Technische Daten, Zulassungen, Richtlinien und Normen

Hinweis



Änderungen vorbehalten!

Bitte beachten Sie auch die weitere Produktdokumentation! Sie können sich stets das aktuelle Datenblatt generieren unter:

www.wago.com/<Artikelnummer>.

Sehen Sie dazu auch

→ Datenblatt 752-9400 (auf den folgenden Seiten)

→ Datenblatt 752-9401 (auf den folgenden Seiten)

- 2 ETHERNET-Schnittstellen zur Vernetzung mit Feldgeräten und IT-Netzwerk
- 4 USB-Schnittstellen zum optionalen Anschluss eines USB-Sticks, einer Maus oder einer Tastatur
- HDMI- und Display-Port-Schnittstellen zum Anschluss eines Displays

Technische Daten

ETHERNET-Protokolle	DHCP DNS HTTP HTTPS SSH SCP SFTP
Visualisierung	Webserver
Betriebssystem	Debian Linux
Prozessor	Intel® Atom E3845 Quadcore 1.91 GHz
Sicherheit	TPM2.0-Chip, UEFI Secure Boot
Hauptspeicher RAM	4 GB; DDR3L 1333 MHz SODIMM
Interner Speicher Flash	64 GB; mSATA SSD
Anzeigeelemente	3 LEDs
Versorgungsspannung	DC 24 V (10 ... 36 V); mit Verpolungsschutz
Eingangsstrom typ. bei Nennlast (24 V)	1250 mA
Eingangsstrom max. (24 V)	1750 mA
Betriebsleistung	30 W typ.; 42 W max.

Anschlussdaten

Anschlussstechnik: Kommunikation/Feldbus	2 x RJ-45-Buchse, 1 Gbit/s; 3 x USB 2.0 (Typ A); 1 x USB 3.0 (Typ A)
Schnittstellen (ETHERNET)	2 x RJ-45-Buchse, 1 Gbit/s (HW01: Intel I210; HW02: Realtek RTL8119I); Anschlussleitungen Twisted Pair SF-UTP, 100 Ohm, Kategorie 5e, Patch oder Crossover, max. 100 m lang
Schnittstellen (USB)	3 x USB 2.0 (Typ A)-Buchse; 480 Mbit/s, Anschlussleitungen max. 3 m lang, Stromentnahme max. 2 x 500 mA; 1 x USB 3.0 (Typ A)-Buchse
Schnittstellen (Display)	1 x DisplayPort 1.2, 2560 x 1440p; 1 x HDMI v1.4, 1920 x 1080p @60Hz
Speichererweiterung	1 x mPCIe Slot und SATA 2,5" SSD
RTC Real Time Clock	Batterie Typ BR2032; DC 3 V
SIM-Kartentyp	Nano-SIM
Anschlussstechnik: Versorgung	1 x Federleiste (231-302/107-000); CAGE CLAMP®; 2-polig
Leitungslänge max.	3 m (Anschlussleitung max. bis zum Netzteil)
Anschlussstyp 1	Versorgung
Eindrähtiger Leiter	0,08 ... 2,5 mm ² / 28 ... 12 AWG
Feindrähtiger Leiter	0,08 ... 2,5 mm ² / 28 ... 12 AWG
Abisolierlänge	8 ... 9 mm / 0.31 ... 0.35 inch

Geometrische Daten

Breite	40 mm / 1.575 inch
Höhe	150 mm / 5.906 inch
Tiefe	105 mm / 4.134 inch

Mechanische Daten

Gewicht	1309 g
Gehäusewerkstoff	Aluminium, pulverbeschichtet

Umgebungsbedingungen

Umgebungstemperatur (Betrieb)	-20 ... +60 °C (bei 5 ... 85 % RH (mit 0,7 m/s Luftstrom))
Umgebungstemperatur (Lagerung)	-40 ... +85 °C
Schutzart	IP40
Hinweis zur Schutzart	Schutzart mit Erweiterungsgehäuse: IP20
Verschmutzungsgrad	2
Schutzklasse	III
Betriebshöhe	0 ... 2000 m
Relative Feuchte	10 ... 95 % (ohne Betauung; RH bei 40 °C)
Montageart	Tragschiene 35
EMV-Störfestigkeit	gemäß EN 61000-6-2
EMV-Störaussendung	gemäß EN 61000-6-4

Environmental Product Compliance

RoHS Compliance Status	Compliant, No Exemption
------------------------	-------------------------

Zulassungen / Zertifikate

Allgemeine Zulassungen



Zulassung	Norm	Zertifikatsname
KC National Radio Research Agency	Article 58-2, Clause 3	R-R-W43-EGPC752
UL Underwriters Laboratories Inc.	UL 62368-1	E482462

Konformitäts- und Herstellererklärungen

Zulassung	Norm	Zertifikatsname
EU-Declaration of Conformity WAGO GmbH & Co. KG	-	-



- 2 ETHERNET-Schnittstellen zur Vernetzung mit Feldgeräten und IT-Netzwerk
- 4 USB-Schnittstellen zum optionalen Anschluss eines USB-Sticks, einer Maus oder einer Tastatur
- HDMI- und Display-Port-Schnittstellen zum Anschluss eines Displays

Technische Daten

ETHERNET-Protokolle	DHCP DNS HTTP HTTPS SSH SCP SFTP
Visualisierung	Webserver
Betriebssystem	Debian Linux
Prozessor	Intel® Atom E3845 Quadcore 1.91 GHz
Sicherheit	TPM2.0-Chip, UEFI Secure Boot
Hauptspeicher RAM	8 GB; DDR3L 1333 MHz SODIMM
Interner Speicher Flash	64 GB; mSATA SSD
Anzeigeelemente	3 LEDs
Versorgungsspannung	DC 24 V (10 ... 36 V); mit Verpolungsschutz
Eingangsstrom typ. bei Nennlast (24 V)	1250 mA
Eingangsstrom max. (24 V)	1750 mA
Betriebsleistung	30 W typ.; 42 W max.

Anschlussdaten

Anschlussstechnik: Kommunikation/Feldbus	2 x RJ-45-Buchse, 1 Gbit/s; 3 x USB 2.0 (Typ A); 1 x USB 3.0 (Typ A)
Schnittstellen (ETHERNET)	2 x RJ-45-Buchse, 1 Gbit/s (HW01: Intel I210; HW02: Realtek RTL8119I); Anschlussleitungen Twisted Pair SF-UTP, 100 Ohm, Kategorie 5e, Patch oder Crossover, max. 100 m lang
Schnittstellen (USB)	3 x USB 2.0 (Typ A)-Buchse; 480 Mbit/s, Anschlussleitungen max. 3 m lang, Stromentnahme max. 2 x 500 mA; 1 x USB 3.0 (Typ A)-Buchse
Schnittstellen (Display)	1 x DisplayPort 1.2, 2560 x 1440p; 1 x HDMI v1.4, 1920 x 1080p @60Hz
Speichererweiterung	1 x mPCIe Slot und SATA 2,5" SSD
RTC Real Time Clock	Batterie Typ BR2032; DC 3 V
SIM-Kartentyp	Nano-SIM
Anschlussstechnik: Versorgung	1 x Federleiste (231-302/107-000); CAGE CLAMP®; 2-polig
Leitungslänge max.	3 m (Anschlussleitung max. bis zum Netzteil)
Anschlussstyp 1	Versorgung
Eindrähtiger Leiter	0,08 ... 2,5 mm ² / 28 ... 12 AWG
Feindrähtiger Leiter	0,08 ... 2,5 mm ² / 28 ... 12 AWG
Abisolierlänge	8 ... 9 mm / 0.31 ... 0.35 inch

Geometrische Daten

Breite	40 mm / 1.575 inch
Höhe	150 mm / 5.906 inch
Tiefe	105 mm / 4.134 inch

Mechanische Daten

Gewicht	1309 g
Gehäusewerkstoff	Aluminium, pulverbeschichtet

Umgebungsbedingungen

Umgebungstemperatur (Betrieb)	-20 ... +60 °C (bei 5 ... 85 % RH (mit 0,7 m/s Luftstrom))
Umgebungstemperatur (Lagerung)	-40 ... +85 °C
Schutzart	IP40
Hinweis zur Schutzart	Schutzart mit Erweiterungsgehäuse: IP20
Verschmutzungsgrad	2
Schutzklasse	III
Betriebshöhe	0 ... 2000 m
Relative Feuchte	10 ... 95 % (ohne Betauung; RH bei 40 °C)
Montageart	Tragschiene 35
EMV-Störfestigkeit	gemäß EN 61000-6-2
EMV-Störaussendung	gemäß EN 61000-6-4

Environmental Product Compliance

RoHS Compliance Status	Compliant, No Exemption
------------------------	-------------------------

Zulassungen / Zertifikate

Allgemeine Zulassungen



Zulassung	Norm	Zertifikatsname
KC National Radio Research Agency	Article 58-2, Clause 3	R-R-W43-EGPC752
UL Underwriters Laboratories Inc.	UL 62368-1	E482462

Konformitäts- und Herstellererklärungen

Zulassung	Norm	Zertifikatsname
EU-Declaration of Confor- mity WAGO GmbH & Co. KG	-	-

Abbildungsverzeichnis

Abbildung 1: Ansicht Vorderseite	16
Abbildung 2: Typenschild (Beispiel).....	17
Abbildung 3: Schematisches Schaltbild	24
Abbildung 4: Beispiel Linux®-Passwort	27
Abbildung 5: Anmeldemaske „Terminal“	32
Abbildung 6: Anmeldemaske „Cockpit“	33
Abbildung 7: Demontage von der Tragschiene.....	37

Tabellenverzeichnis

Tabelle 1: Darstellungen der Zahlensysteme	9
Tabelle 2: Schriftkonventionen	9
Tabelle 3: Typenschild	17
Tabelle 4: Anschlüsse auf der Vorderseite	18
Tabelle 5: Pinbelegung USB-3.0-Schnittstelle	19
Tabelle 6: Pinbelegung HDMI-1.4-Schnittstelle	19
Tabelle 7: Pinbelegung DP-1.2-Schnittstelle	20
Tabelle 8: Pinbelegung Versorgungsanschluss POWER.....	20
Tabelle 9: PWR-LED	22
Tabelle 10: HDD-LED.....	22
Tabelle 11: BTR-LED	22
Tabelle 12: Legende Schematisches Schaltbild	24
Tabelle 13: Dienste und Benutzer	26
Tabelle 14: Linux®-Benutzer	27
Tabelle 15: Geöffnete IP-Ports	28
Tabelle 16: Voreingestellte Benutzer	31
Tabelle 17: Zugriffsrechte für die „Cockpit“-Seiten.....	33
Tabelle 18: mPCIe-Port – Anschlüsse.....	45



WAGO GmbH & Co. KG

Postfach 2880 • 32385 Minden

Hansastraße 27 • 32423 Minden

Telefon: 0571/887 – 0

Telefax: 0571/887 – 844169

E-Mail: info@wago.com

Internet: www.wago.com