
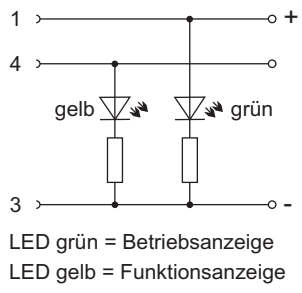


Sensor- / Aktorkabel (PUR halogenfrei)

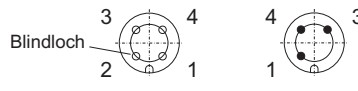
1/1

3-Leiter Verbindungskabel, beidseitig konfektioniert, M12-LED/M12

Datenblatt

LED grün = Betriebsanzeige
LED gelb = Funktionsanzeige



Farbkennung	
Pin 1	Braun
Pin 2	-
Pin 3	Blau
Pin 4	Schwarz

Beschreibung	Bestell-Nr.	Stück je Verp.-Einh.
3-Leiter (M12-LED-KUW/M12-STG) Winkelkuppl./Stecker 1 m	755-521	10
3-Leiter (M12-LED-KUW/M12-STG) Winkelkuppl./Stecker 1,5 m	755-522	10
3-Leiter (M12-LED-KUW/M12-STG) Winkelkuppl./Stecker 2 m	755-523	10

Technische Daten	
Aufbau:	
Leiter	3 x 0,34 mm ² (43 x Ø 0,10 mm)
Aderfarben	braun; blau; schwarz
Mantel	PUR halogenfrei, Ø 4,3 mm
Werkstoffe:	
Kontaktträger	TPU, selbstverlöschend
Kontakt Stecker	CuZn, unternickelt, und 0,8 µm vergoldet
Kontakt Winkelkupplung	CuSn, Kontaktbereich 0,3 µm vergoldet
Griffkörper	TPU, selbstverlöschend, (transparent)
Rändelmutter/-schraube	CuZn, vernickelt
O-Ring	FKM
Elektrische Daten:	
Betriebsspannung	DC 10 - 30 V
Strombelastbarkeit	4 A (CSA = 3A)
Durchgangswiderstand	≤ 5 mΩ
Isolationswiderstand	> 10 ⁹ Ω
Isolationsgruppe	C nach VDE 0110
Mechanische Daten:	
Schutzart	IP68 *
zul. Temperaturbereich	-25 °C...+80 °C
* Schutzart IP68 nur im verschraubten Zustand mit den dazugehörigen Gegenstücken.	