
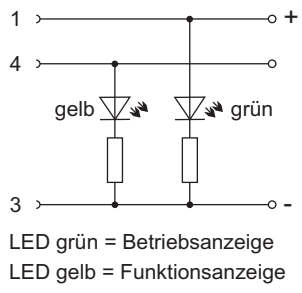


Sensor- / Aktorkabel (PUR halogenfrei)

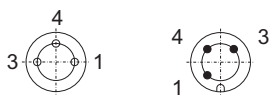
1/1

3-Leiter Verbindungskabel, beidseitig konfektioniert, M8-LED/M12

Datenblatt

LED grün = Betriebsanzeige
LED gelb = Funktionsanzeige



Farbkennung	
Pin 1	Braun
Pin 2	-
Pin 3	Blau
Pin 4	Schwarz

Beschreibung	Bestell-Nr.	Stück je Verp.-Einh.
3-Leiter (M8-LED-KUW/M12-STG) Winkelkuppl./Stecker 1 m	755-561	10
3-Leiter (M8-LED-KUW/M12-STG) Winkelkuppl./Stecker 1,5 m	755-562	10
3-Leiter (M8-LED-KUW/M12-STG) Winkelkuppl./Stecker 2 m	755-563	10

Verbindungskabel: M8-Winkelkupplung mit eingebauter LED Betriebs- und Funktionsanzeige und M12-Stecker mit selbstsicherndem Schraubverschluss.

Kabeleigenschaften:

- Gute Chemikalien- und Ölbeständigkeit.
- Frei von polybromiertem Diphenylether: Halogen-, Silikon- und PVC-frei, flammwidrig.
- Mikroben- und Hydrolysebeständig.
- Für dynamischen Einsatz: Schleppketteneignung gemäß Schleppkettentest:
 - Biegeradius 10 x d
 - Beschleunigung 5 m/s²
 - Verfahrensgeschwindigkeit 200 m/min bei 5 m horizontalem Verfahrensweg.
 - Garantierte Biegezyklen ≥2 Mio.
- Besonders geeignet zum Einsatz in Maschinen und Anlagen zur spanabhebenden Bearbeitung.
- Der Einsatz in aggressiven Medien ist im Einzelfall zu überprüfen.

Technische Daten

Aufbau:	
Leiter	3 x 0,34 mm ² (43 x Ø 0,10 mm)
Aderfarben	braun; blau; schwarz
Mantel	PUR halogenfrei, Ø 4,3 mm
Werkstoffe:	
Kontaktträger Stecker	TPU, selbstverlöschend
Kontaktträger Winkelkupplung	TPU, GF, selbstverlöschend
Kontakt	CuZn, unternickelt, und 0,8 µm vergoldet
Griffkörper	TPU, selbstverlöschend, (transparent)
Rändelmutter /-schraube	CuZn, vernickelt
O-Ring	FKM
Elektrische Daten:	
Betriebsspannung	DC 10 - 30 V
Strombelastbarkeit	4 A
Durchgangswiderstand	≤ 5 mΩ
Isolationswiderstand	> 10 ⁹ Ω
Isolationsgruppe	C nach VDE 0110
Mechanische Daten:	
Schutzart	IP67*
zul. Temperaturbereich	-25 °C...+80 °C
* Schutzart IP67 nur im verschraubten Zustand mit den dazugehörigen Gegenstücken.	