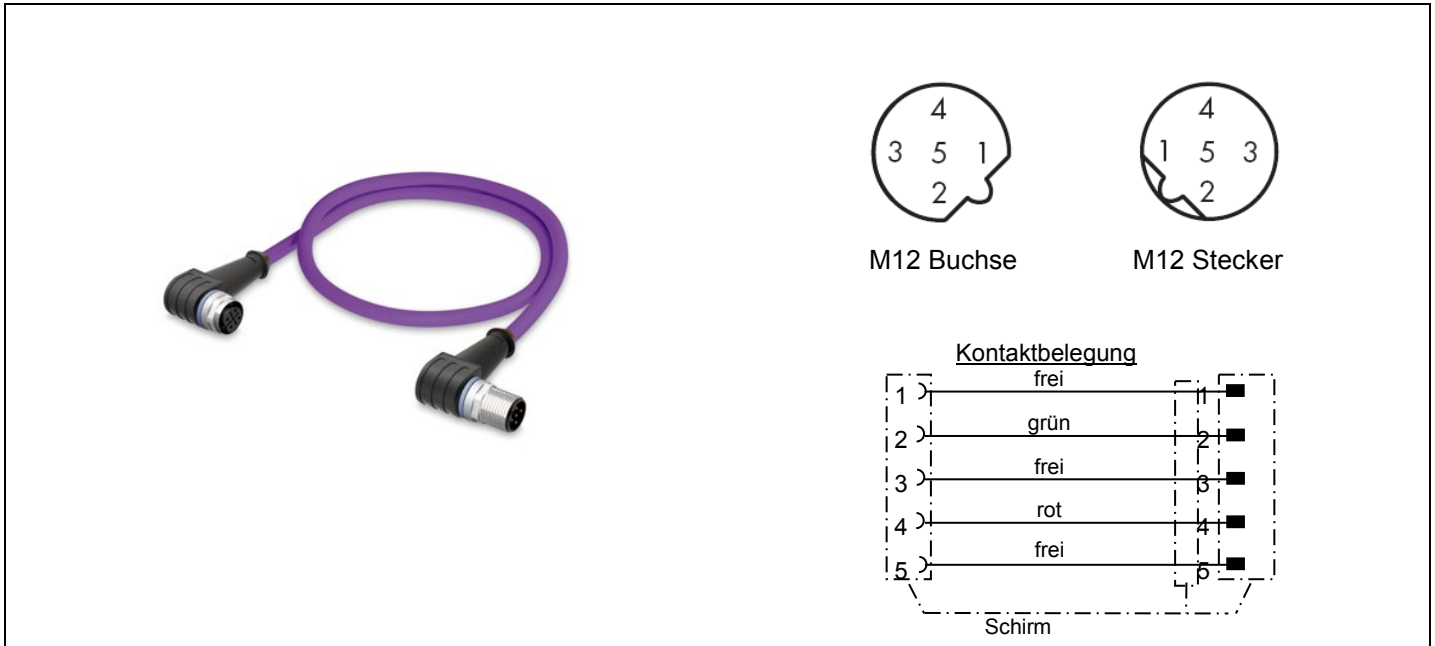


# PROFIBUS Kabel

 für WAGO **SPEEDWAY 767**

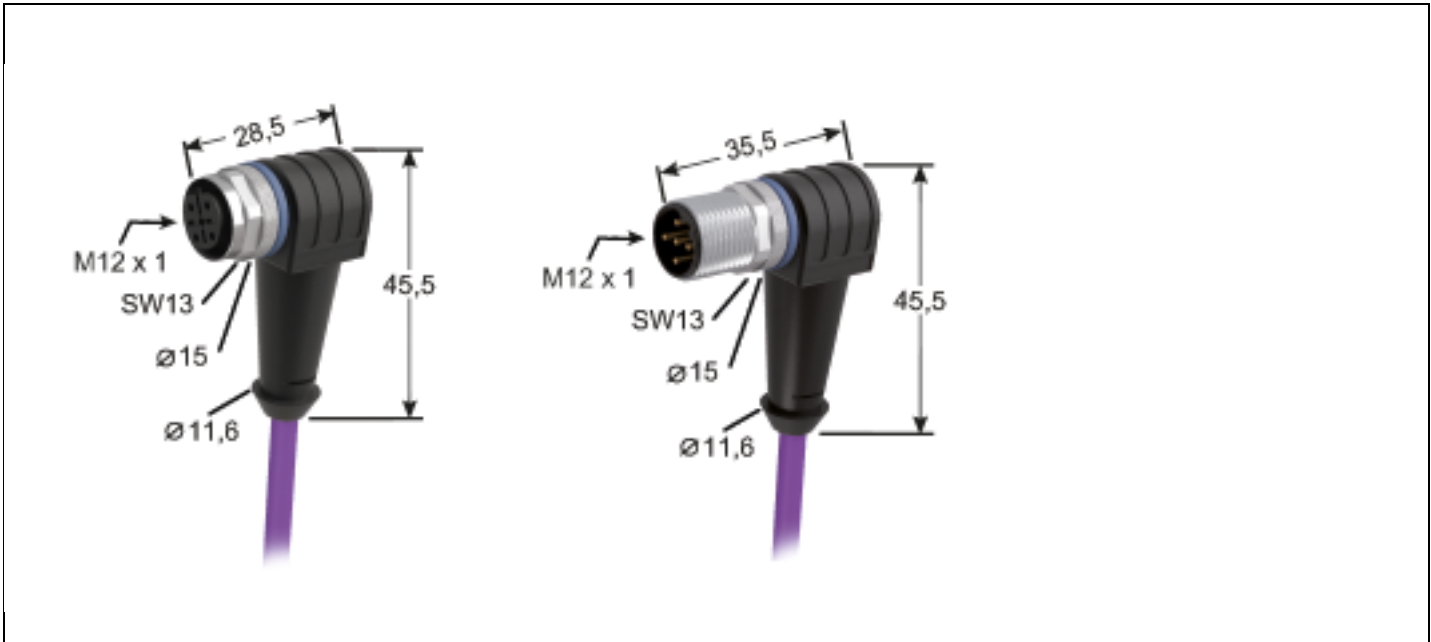
1/2

**Datenblatt**


Beschreibung	Bestell-Nr.	Stück je Verp.-Einh.
PROFIBUS Kabel, beidseitig konfektioniert, B-kodiert		
M12 Buchse winklig, M12 Stecker winklig, 2,0 m	756-1106/0060-0020	1
M12 Buchse winklig, M12 Stecker winklig, 5,0 m	756-1106/0060-0050	1
M12 Buchse winklig, M12 Stecker winklig, 10,0 m	756-1106/0060-0100	1
M12 Buchse winklig, M12 Stecker winklig, 20,0 m	756-1106/0060-0200	1
Sonderlängen auf Anfrage		
<b>Kurzbeschreibung:</b>	<b>Technische Daten</b>	
<ul style="list-style-type: none"> <li>PUR halogenfrei</li> <li>Schleppkettentauglich</li> <li>Silikon- und PVC-frei.</li> <li>Gute Mikroben-, Hydrolyse-, Öl-, Chemie-, Ozon- und UV-Beständigkeit. Gute chemische Beständigkeit.</li> </ul>	<b>Allgemein</b> Betriebsspannung ≤ 300 V Betriebsstrom 4 A nach IEC 60512-3 Bemessungsstoßspannung ≥ 2 kV Isolationswiderstand > 2500 MΩ/km Schleifenwiderstand max. 110 Ω/km Leiterwiderstand max. 55 Ω/km Dämpfung ≤ 43,60 dB/km, 16 MHz Induktivitätsbelag 0,78 mH/km Wellenwiderstand 160 Ω ±10 %, 16 MHz Verschmutzungsgrad 3/2 nach IEC 60664-1 Schutzart IP67 nach IEC 60529 Betriebstemperatur -25 °C ... +60 °C (bewegt) -50 °C ... +80 °C (ruhend) Sonstige Eigenschaften UV-beständig gemäß UL 1581 Sec. 1200 (720 h Xenon Bewitterung)	
	<b>Schleppkette</b> Schleppkettentauglichkeit > 5 x Kabel Ø (ortsfeste Verlegung) Biegeradius > 10 x Kabel Ø (flexibler Einsatz) Biegezyklen > 1 Mio. Beschleunigung max. 5 m/s <sup>2</sup> Verfahrensgeschwindigkeit max. 5 m/s Verfahrensweg max. 5 m horizontal / max. 2 m vertikal	
	<b>Kabel</b> Bauartkurzzeichen LI02YS-(ST)CB11Y 1X(2X0,34SQMM) Bemerkung Aufbau gemäß UL eULus AWM Style 20549 I/II A/B 80C 300V FT2 Schirmfolie AL-PT	

# PROFIBUS Kabel

für WAGO  $\equiv$  SPEEDWAY 767



Technische Daten (Fortsetzung)	
Gesamtshield	Abschirmgeflecht, (ca. Ø 5,90 mm) verzinnertes CU-ETP1 Bedeckung 85% ± 5 %
<b>Leiter</b>	Cu-Litze blank (19 x 0,15 mm)
Leiterisolierung	PE halogenfrei
Füllstoff	PP-Garn
<b>Mantel</b>	Polyurethan (PUR) halogenfrei nach EN 50267-2-1, IEC 60754-1, VDE 0482-267-2-1 flammwidrig nach IEC 60332-2-2, EN 60332-2-2, VDE 0482-332-2-2 CSA FT-2
Farbe	Violett , matt (~ RAL 4001)
Kabeldurchmesser	Ø 7,6 mm ± 0,3
Manteloberfläche	frei von Gleit- und Schmiermitteln
<b>Steckverbinder</b>	
Buchse/Stecker	M12x1, B-kodiert
Kontaktträger/	TPU/TPU, schwarz (~ RAL 9005)
Gehäusematerial	
Kontaktmaterial	CuZn
Kontaktoberfläche	CuNi/Au
Rändelmutter mit Sechskant	CuZn
Rändelmutter Oberfläche	vernickelt
Dicht-Ring	FPM (Viton)
Mech. Lebensdauer	max. 100 Steckzyklen
Anzugsmoment	0,6 Nm
<b>Zubehör</b>	
Drehmoment Montageset inkl.	206-701
M8- und M12- Sechskanteinsatz	