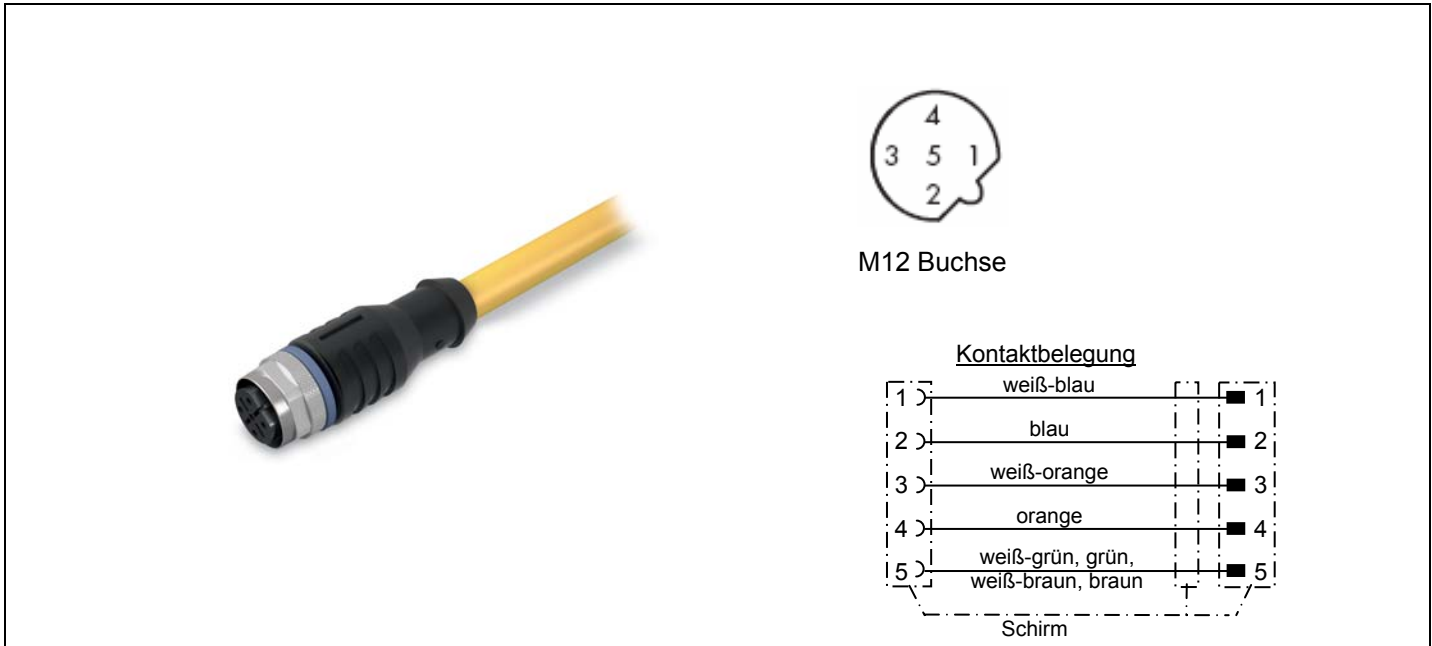


Systembuskabel

für WAGO **SPEEDWAY 767**

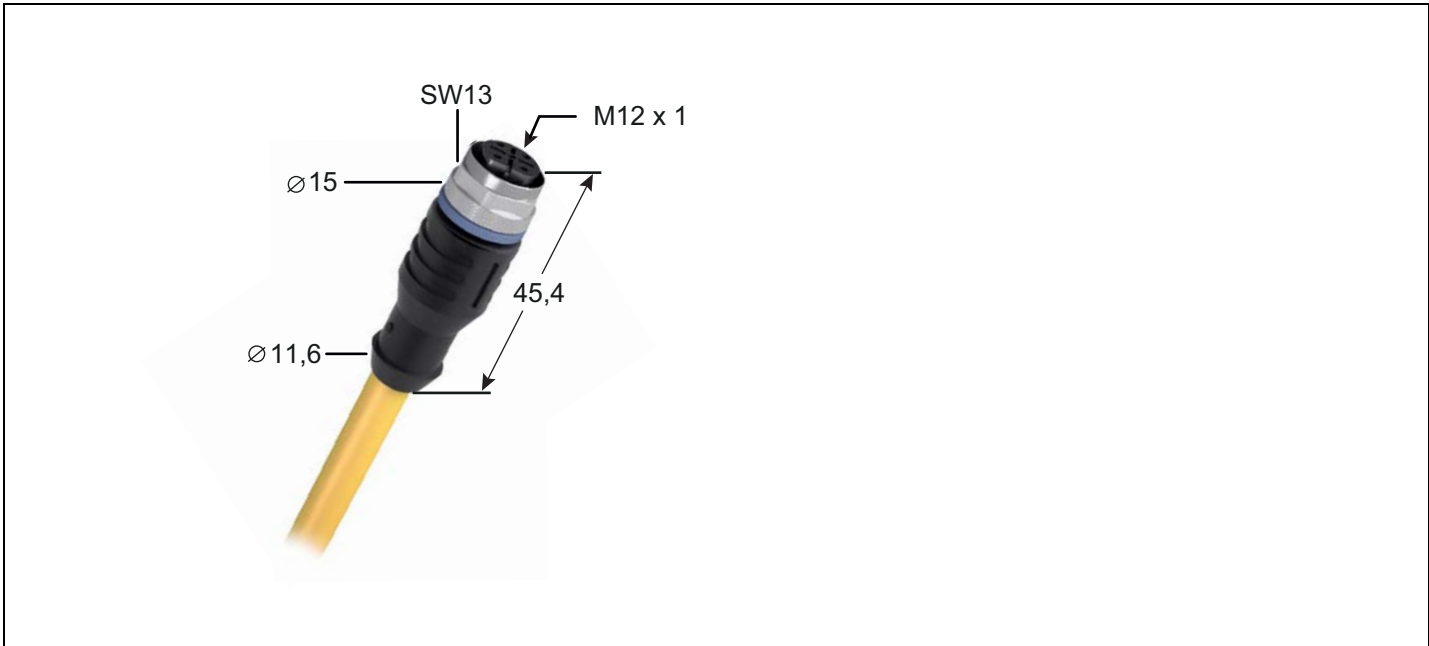


Beschreibung	Bestell-Nr.	Stück je Verp.-Einh.
Systembuskabel, einseitig konfektioniert, B-kodiert, nicht schleppkettentauglich		
M12 Buchse axial, offenes Ende, 2,0 m	756-1301/0060-0050	1
M12 Buchse axial, offenes Ende, 5,0 m	756-1301/0060-0100	1
M12 Buchse axial, offenes Ende, 10,0 m	756-1301/0060-0200	1
M12 Buchse axial, offenes Ende, 20,0 m	756-1301/0060-0500	1

Kurzbeschreibung:	Technische Daten
<ul style="list-style-type: none"> PUR halogenfrei Silikon- und FCKW-frei. Gute Mikroben-, Hydrolyse-, Öl-, Chemie-, Ozon- und UV-Beständigkeit. Gute chemische Beständigkeit. UL zugelassen 	<p>Allgemein</p> <p>Betriebsspannung ≤ 60 V</p> <p>Betriebsstrom 4 A nach IEC 60512-3</p> <p>Bemessungsstoßspannung 1,5 kV nach IEC 61076-2-101</p> <p>Isolationswiderstand ≥ 5x10⁹ Ω</p> <p>Durchgangswiderstand ≤ 10 mΩ nach IEC 61076-2-101</p> <p>Leiterwiderstand ≤ 145 Ω/km</p> <p>Verschmutzungsgrad 3/2 nach IEC 60664-1</p> <p>Schutzart IP67 nach IEC 60529</p> <p>Betriebstemperatur -25 °C...+60 °C (ruhend)</p> <p>Biegeradius min. 5 x Kabel Ø</p> <p>Sonstige Eigenschaften UV-beständig gemäß DIN EN ISO 4892-2B (2006) (1000 h UV Dauerlicht)</p> <p>Kabel</p> <p>Bauartkurzzeichen KS-02YS(ST+C)11Y 4x2xAWG26/7-100 Ω, geschirmt</p> <p>Bemerkung Aufbau gemäß UL AWM Style 21586</p> <p>Gesamtabschirmung Alukaschierte Polyesterfolie und verzinnertes Cu-Geflecht, optische Bedeckung ca. 65 %</p> <p>Bemerkung Kategorie 5 nach EN 50173, EN 50228-2-2 und ISO/IEC 11801 Bandbreite 200 MHz</p> <p>Leiter Cu-Litze blank, AWG26/7</p> <p>Leiterisolierung Zell-PE, Ader-Ø max. 1,0 mm</p> <p>Mantel Polyurethan (PUR) halogenfrei flammwidrig nach IEC 60332-1-2</p> <p>Farbe Rapsgelb, RAL -1021</p> <p>Kabeldurchmesser Ø 6,0 mm (ca.)</p>

Systembuskabel

für WAGO **SPEEDWAY 767**



Technische Daten (Fortsetzung)

Steckverbinder

Buchse	M12x1, B-kodiert
Kontaktträger/	
Gehäusematerial	TPU/TPU, schwarz (~ RAL 9005)
Kontaktmaterial	CuZn
Kontaktoberfläche	CuNi/Au
Rändelmutter mit Sechskant	CuZn
Rändelmutter Oberfläche	vernickelt
Dicht-Ring	FPM (Viton)
Mech. Lebensdauer	max. 100 Steckzyklen
Anzugsmoment	0,6 Nm

Zubehör

Drehmoment Montageset inkl.	
M8- und M12- Sechskanteinsatz	206-701