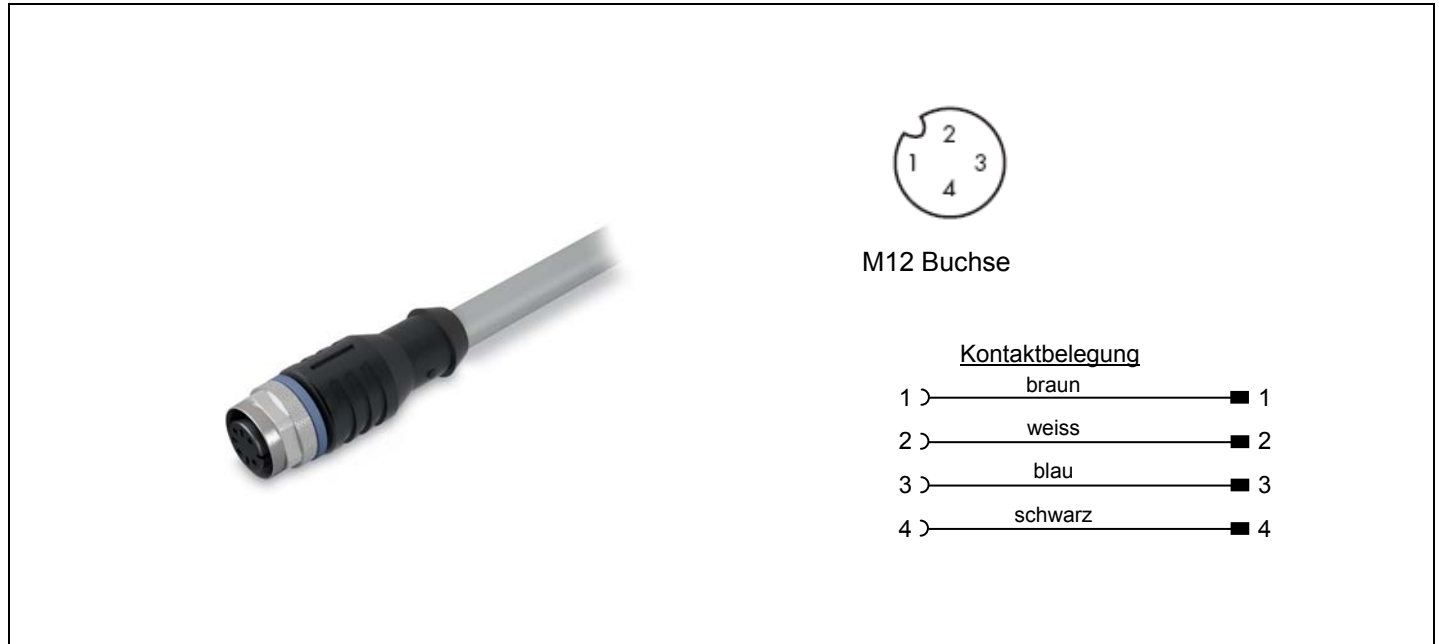


Versorgungskabel

für WAGO **SPEEDWAY 767**

1/2

Datenblatt



M12 Buchse

Kontaktbelegung

1	braun	■	1
2	weiss	■	2
3	blau	■	3
4	schwarz	■	4

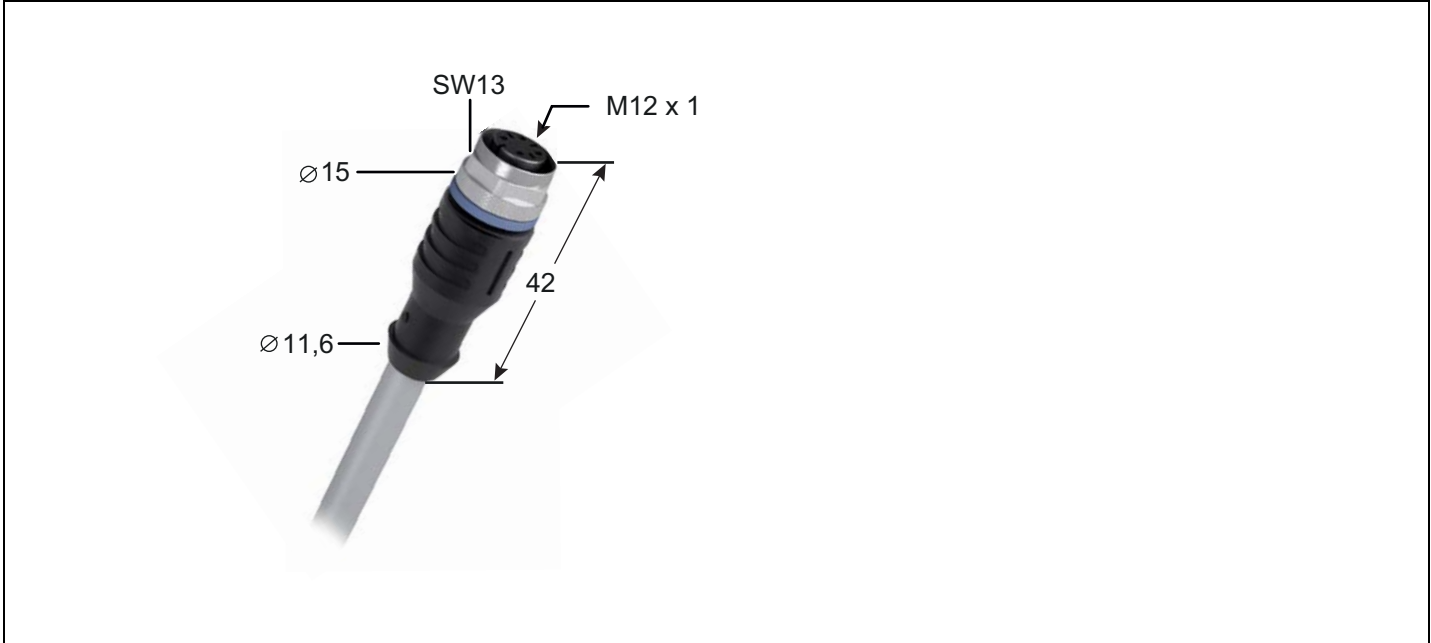
Beschreibung	Bestell-Nr.	Stück je Verp.-Einh.																																																				
Versorgungskabel, einseitig konfektioniert, A-kodiert																																																						
M12 Buchse axial, offenes Ende, 2,0 m	756-3101/0040-0020	1																																																				
M12 Buchse axial, offenes Ende, 5,0 m	756-3101/0040-0050	1																																																				
M12 Buchse axial, offenes Ende, 10,0 m	756-3101/0040-0100	1																																																				
M12 Buchse axial, offenes Ende, 20,0 m	756-3101/0040-0200	1																																																				
Sonderlängen auf Anfrage																																																						
Kurzbeschreibung:	Technische Daten																																																					
<ul style="list-style-type: none"> PUR halogenfrei UL / CSA Schleppkettentauglich Silikon- und FCKW-frei Gute Mikroben-, Hydrolyse-, Öl-, Chemie-, Ozon- und UV-Beständigkeit. Gute chemische Beständigkeit. UL zugelassen 	<p>Allgemein</p> <table border="0"> <tr> <td>Betriebsspannung</td> <td>AC/DC 250 V nach IEC 60664-1</td> </tr> <tr> <td>Betriebsstrom</td> <td>4 A nach IEC 60512-3</td> </tr> <tr> <td>Bemessungsstoßspannung</td> <td>2,5 kV nach IEC 61076-2-101</td> </tr> <tr> <td>Isolationswiderstand</td> <td>> 10⁹ Ω nach IEC 60512-2</td> </tr> <tr> <td>Durchgangswiderstand</td> <td>≤ 10 mΩ nach IEC 61076-2-101</td> </tr> <tr> <td>Leiterwiderstand</td> <td>≤ 26 Ω/km</td> </tr> <tr> <td>Verschmutzungsgrad</td> <td>3/2 nach IEC 60664-1</td> </tr> <tr> <td>Schutzart</td> <td>IP67 nach IEC 60529</td> </tr> <tr> <td>Betriebstemperatur</td> <td>-30 °C ... +80 °C (ruhend und bewegt)</td> </tr> <tr> <td>Schleppkettentauglich</td> <td></td> </tr> <tr> <td> Biegeradius</td> <td>min. 10 x Kabel Ø</td> </tr> <tr> <td> Biegezyklen</td> <td>≥ 4 Mio.</td> </tr> <tr> <td> Beschleunigung</td> <td>max. 10 m/s²</td> </tr> <tr> <td> Verfahrensgeschwindigkeit</td> <td>max. 4 m/s</td> </tr> <tr> <td> Verfahrweg</td> <td>max. 15 m horizontal</td> </tr> <tr> <td> Torsion</td> <td>max. 360°/m</td> </tr> <tr> <td>Sonstige Eigenschaften</td> <td>UV-beständig gemäß DIN EN ISO 4892-2B (2006) (1000 h UV Dauerlicht)</td> </tr> <tr> <td>Kabel</td> <td></td> </tr> <tr> <td>Bauartkurzzeichen</td> <td>Lif9YH-11YH 4x0,75 mm²</td> </tr> <tr> <td>Bemerkung</td> <td>Aufbau gemäß UL + CSA Style 20233</td> </tr> <tr> <td>Leiter</td> <td>Cu-Litze blank (40 x 0,15 mm)</td> </tr> <tr> <td>Leiterisolierung</td> <td>PP9Y halogenfrei</td> </tr> <tr> <td>Mantel</td> <td>Polyurethan (PUR) halogenfrei nach VDE 0250 Teil 818</td> </tr> <tr> <td></td> <td>flammwidrig nach VDE 0472 Teil 804/B</td> </tr> <tr> <td>Farbe</td> <td>Grau (~ RAL 7040)</td> </tr> <tr> <td>Kabeldurchmesser</td> <td>Ø 6,2 mm ± 0,2</td> </tr> </table>		Betriebsspannung	AC/DC 250 V nach IEC 60664-1	Betriebsstrom	4 A nach IEC 60512-3	Bemessungsstoßspannung	2,5 kV nach IEC 61076-2-101	Isolationswiderstand	> 10 ⁹ Ω nach IEC 60512-2	Durchgangswiderstand	≤ 10 mΩ nach IEC 61076-2-101	Leiterwiderstand	≤ 26 Ω/km	Verschmutzungsgrad	3/2 nach IEC 60664-1	Schutzart	IP67 nach IEC 60529	Betriebstemperatur	-30 °C ... +80 °C (ruhend und bewegt)	Schleppkettentauglich		Biegeradius	min. 10 x Kabel Ø	Biegezyklen	≥ 4 Mio.	Beschleunigung	max. 10 m/s ²	Verfahrensgeschwindigkeit	max. 4 m/s	Verfahrweg	max. 15 m horizontal	Torsion	max. 360°/m	Sonstige Eigenschaften	UV-beständig gemäß DIN EN ISO 4892-2B (2006) (1000 h UV Dauerlicht)	Kabel		Bauartkurzzeichen	Lif9YH-11YH 4x0,75 mm ²	Bemerkung	Aufbau gemäß UL + CSA Style 20233	Leiter	Cu-Litze blank (40 x 0,15 mm)	Leiterisolierung	PP9Y halogenfrei	Mantel	Polyurethan (PUR) halogenfrei nach VDE 0250 Teil 818		flammwidrig nach VDE 0472 Teil 804/B	Farbe	Grau (~ RAL 7040)	Kabeldurchmesser	Ø 6,2 mm ± 0,2
Betriebsspannung	AC/DC 250 V nach IEC 60664-1																																																					
Betriebsstrom	4 A nach IEC 60512-3																																																					
Bemessungsstoßspannung	2,5 kV nach IEC 61076-2-101																																																					
Isolationswiderstand	> 10 ⁹ Ω nach IEC 60512-2																																																					
Durchgangswiderstand	≤ 10 mΩ nach IEC 61076-2-101																																																					
Leiterwiderstand	≤ 26 Ω/km																																																					
Verschmutzungsgrad	3/2 nach IEC 60664-1																																																					
Schutzart	IP67 nach IEC 60529																																																					
Betriebstemperatur	-30 °C ... +80 °C (ruhend und bewegt)																																																					
Schleppkettentauglich																																																						
Biegeradius	min. 10 x Kabel Ø																																																					
Biegezyklen	≥ 4 Mio.																																																					
Beschleunigung	max. 10 m/s ²																																																					
Verfahrensgeschwindigkeit	max. 4 m/s																																																					
Verfahrweg	max. 15 m horizontal																																																					
Torsion	max. 360°/m																																																					
Sonstige Eigenschaften	UV-beständig gemäß DIN EN ISO 4892-2B (2006) (1000 h UV Dauerlicht)																																																					
Kabel																																																						
Bauartkurzzeichen	Lif9YH-11YH 4x0,75 mm ²																																																					
Bemerkung	Aufbau gemäß UL + CSA Style 20233																																																					
Leiter	Cu-Litze blank (40 x 0,15 mm)																																																					
Leiterisolierung	PP9Y halogenfrei																																																					
Mantel	Polyurethan (PUR) halogenfrei nach VDE 0250 Teil 818																																																					
	flammwidrig nach VDE 0472 Teil 804/B																																																					
Farbe	Grau (~ RAL 7040)																																																					
Kabeldurchmesser	Ø 6,2 mm ± 0,2																																																					

Versorgungskabel

für WAGO **SPEEDWAY 767**

2/2

Datenblatt



Technische Daten (Fortsetzung)

Steckverbinder

Buchse	M12x1, A-kodiert
Kontaktträger/	
Gehäusematerial	TPU/TPU, schwarz (~ RAL 9005)
Kontaktmaterial	CuZn
Kontaktoberfläche	CuNi/Au
Rändelmutter mit Sechskant	CuZn
Rändelmutter Oberfläche	vernickelt
Dicht-Ring	FPM (Viton)
Mech. Lebensdauer	max. 100 Steckzyklen
Anzugsmoment	0,6 Nm

Zubehör

Drehmoment Montageset inkl.	
M8- und M12- Sechskanteinsatz	206-701