



# Versorgungskabel

für WAGO  $\equiv$  SPEEDWAY 767

1/2

Datenblatt

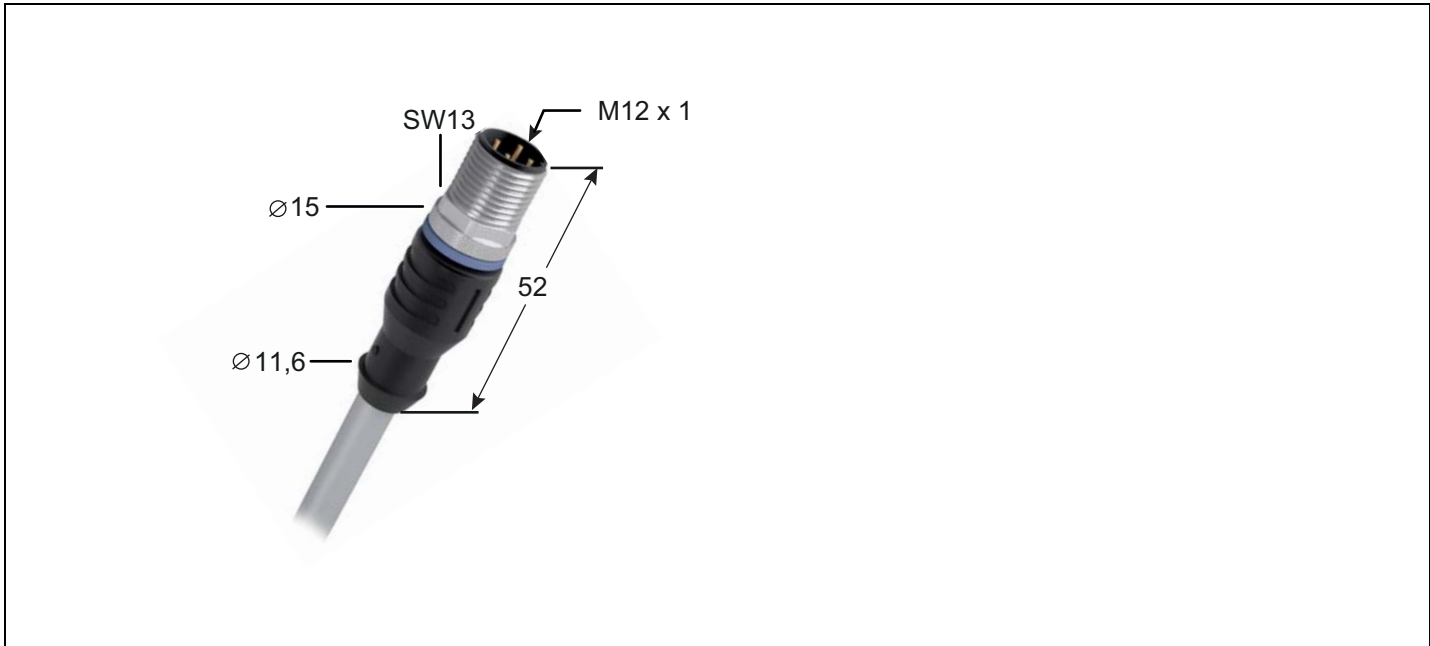
		 <p>M12 Stecker</p>		
		<p><u>Kontaktbelegung</u></p> <p>1 ) braun <span style="float: right;">■ 1</span></p> <p>2 ) weiss <span style="float: right;">■ 2</span></p> <p>3 ) blau <span style="float: right;">■ 3</span></p> <p>4 ) schwarz <span style="float: right;">■ 4</span></p>		
Beschreibung	Bestell-Nr.	Stück je		
Verp.-Einh.				
Versorgungskabel, einseitig konfektioniert, A-kodiert				
M12 Stecker axial, offenes Ende, 2,0 m	756-3103/0040-0020	1		
M12 Stecker axial, offenes Ende, 5,0 m	756-3103/0040-0050	1		
M12 Stecker axial, offenes Ende, 10,0 m	756-3103/0040-0100	1		
M12 Stecker axial, offenes Ende, 20,0 m	756-3103/0040-0200	1		
Sonderlängen auf Anfrage				
Kurzbeschreibung:	Technische Daten			
<ul style="list-style-type: none"> <li>• PUR halogenfrei</li> <li>• UL / CSA</li> <li>• Schleppkettentauglich</li> <li>• Silikon- und FCKW-frei</li> <li>• Gute Mikroben-, Hydrolyse-, Öl-, Chemie-, Ozon- und UV-Beständigkeit. Gute chemische Beständigkeit.</li> <li>• UL zugelassen</li> </ul>	<p><b>Allgemein</b></p> <p>Betriebsspannung AC/DC 250 V nach IEC 60664-1</p> <p>Betriebsstrom 4 A nach IEC 60512-3</p> <p>Bemessungsstoßspannung 2,5 kV nach IEC 61076-2-101</p> <p>Isolationswiderstand &gt; 10<sup>9</sup> Ω nach IEC 60512-2</p> <p>Durchgangswiderstand ≤ 10 mΩ nach IEC 61076-2-101</p> <p>Leiterwiderstand ≤ 26 Ω/km</p> <p>Verschmutzungsgrad 3/2 nach IEC 60664-1</p> <p>Schutzart IP67 nach IEC 60529</p> <p>Betriebstemperatur -30 °C ... +80 °C (ruhend und bewegt)</p> <p>Schleppkettentauglich</p> <p>Biegeradius min. 10 x Kabel Ø</p> <p>Biegezyklen ≥ 4 Mio.</p> <p>Beschleunigung max. 10 m/s<sup>2</sup></p> <p>Verfahrensgeschwindigkeit max. 4 m/s</p> <p>Verfahrweg max. 15 m horizontal</p> <p>Torsion max. 360°/m</p> <p>Sonstige Eigenschaften UV-beständig gemäß DIN EN ISO 4892-2B (2006) (1000 h UV Dauerlicht)</p> <p><b>Kabel</b></p> <p>Bauartkurzzeichen Lif9YH-11YH 4x0,75 mm<sup>2</sup></p> <p>Bemerkung Aufbau gemäß UL + CSA Style 20233</p> <p>Leiter Cu-Litze blank (40 x 0,15 mm)</p> <p>Leiterisolierung PP9Y halogenfrei</p> <p>Mantel Polyurethan (PUR) halogenfrei nach VDE 0250 Teil 818 flammwidrig nach VDE 0472 Teil 804/B</p> <p>Farbe Grau (~ RAL 7040)</p> <p>Kabeldurchmesser Ø 6,2 mm ± 0,2</p>			

## Versorgungskabel

für WAGO **SPEEDWAY 767**

2/2

Datenblatt



### Technische Daten (Fortsetzung)

#### Steckverbinder

Buchse	M12x1, A-kodiert
Kontaktträger/	
Gehäusematerial	TPU/TPU, schwarz (~ RAL 9005)
Kontaktmaterial	CuZn
Kontaktoberfläche	CuNi/Au
Rändelmutter mit Sechskant	CuZn
Rändelmutter Oberfläche	vernickelt
Dicht-Ring	FPM (Viton)
Mech. Lebensdauer	max. 100 Steckzyklen
Anzugsmoment	0,6 Nm

#### Zubehör

Drehmoment Montageset inkl.	
M8- und M12- Sechskanteinsatz	206-701