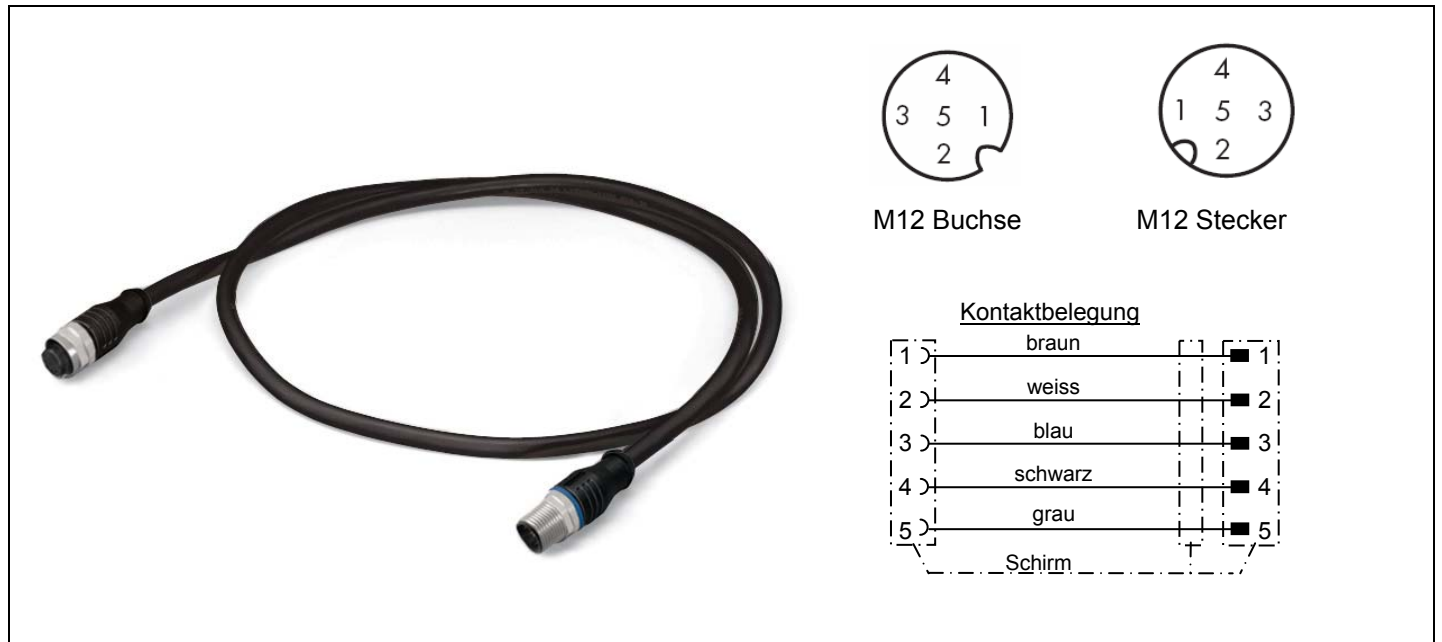


# Sensor/ Aktor Kabel, geschirmt

für WAGO **SPEEDWAY 767**

1/2

Datenblatt



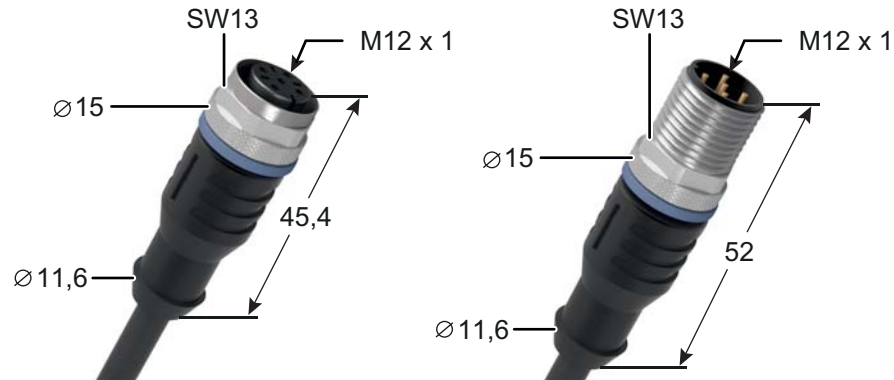
Beschreibung	Bestell-Nr.	Stück je Verp.-Einh.
Sensor/ Aktor Kabel, geschirmt, beidseitig konfektioniert, A-kodiert		
M12 Buchse axial, M12 Stecker axial, 1,0 m	756-5401/0060-0010	1
M12 Buchse axial, M12 Stecker axial, 2,0 m	756-5401/0060-0020	1
Sonderlängen auf Anfrage		
<b>Kurzbeschreibung:</b>	<b>Technische Daten</b>	
<ul style="list-style-type: none"> <li>PUR halogenfrei</li> <li>Schleppkettentauglich</li> <li>Gute Mikroben-, Hydrolyse-, Öl-, Chemie-, Ozon- und UV-Beständigkeit. Gute chemische Beständigkeit.</li> <li>UL zugelassen</li> </ul>	<p><b>Allgemein</b></p> <p>Betriebsspannung ≤ 60 V</p> <p>Betriebsstrom 4 A nach IEC 60512-3</p> <p>Bemessungsstoßspannung 1,5 kV nach IEC 61076-2-101</p> <p>Isolationswiderstand ≥ 1,6x10<sup>10</sup> Ωxkm nach IEC 60512-2</p> <p>Durchgangswiderstand ≤ 10 mΩ nach IEC 61076-2-101</p> <p>Leiterwiderstand &lt; 57 Ω/km</p> <p>Verschmutzungsgrad 3/2 nach IEC 60664-1</p> <p>Schutzart IP67 nach IEC 60529</p> <p>Betriebstemperatur -50 °C ... +80 °C (ruhend)</p> <p>-40 °C ... +80 °C (bewegt)</p> <p>Schleppkettentauglichkeit</p> <p>Biegeradius min. 7,5 x Kabel Ø (bewegt)</p> <p>min. 4 x Kabel Ø (ruhend)</p> <p>Biegezyklen ≥ 2 Mio.</p> <p>Beschleunigung max. 10 m/s<sup>2</sup></p> <p>Verfahrgeschwindigkeit max. 4 m/s</p> <p>Verfahrweg max. 15 m horizontal</p> <p>Torsionsfähigkeit 180 °/m</p> <p>Sonstige Eigenschaften Silikonfrei, FCKW-frei, Mikroben- und Hydrolysebeständig, ölbeständig, UV-beständig gemäß DIN EN ISO 4892-2B (2006) (1000 h UV Dauerlicht)</p>	

## Sensor/ Aktor Kabel, geschirmt

für WAGO **SPEEDWAY 767**

2/2

Datenblatt



### Technische Daten (Fortsetzung)

#### Kabel

Bauartkurzzeichen	Li9YC11Y-HF 5x0,34 mm <sup>2</sup> geschirmt
Gesamtabschirmung	verzinnertes Cu-Geflecht, optische Bedeckung ca. 80 %
Leiter	Cu-Litze blank (7x0,25 mm)
Leiterisolierung	PE halogenfrei
Mantel	Polyurethan (PUR) halogenfrei nach VDE 0250 Teil 818 flammwidrig nach IEC 60332-1-2 Farbe: schwarz (~ RAL 9005)
Kabeldurchmesser	Ø 6,5 mm ± 0,2

#### Steckverbinder

Buchse/Stecker	M12x1, A-kodiert
Kontaktträger/	
Gehäusematerial	TPU/TPU, schwarz (~ RAL 9005)
Kontaktmaterial	CuZn
Kontaktoberfläche	CuNi/Au
Rändelmutter mit Sechskant	CuZn
Rändelmutter Oberfläche	vernickelt
Dicht-Ring	FPM (Viton)
Mech. Lebensdauer	max. 100 Steckzyklen
Anzugsmoment	0,6 Nm

#### Zubehör

Drehmoment Montageset inkl.	
M8- und M12- Sechskanteinsatz	206-701