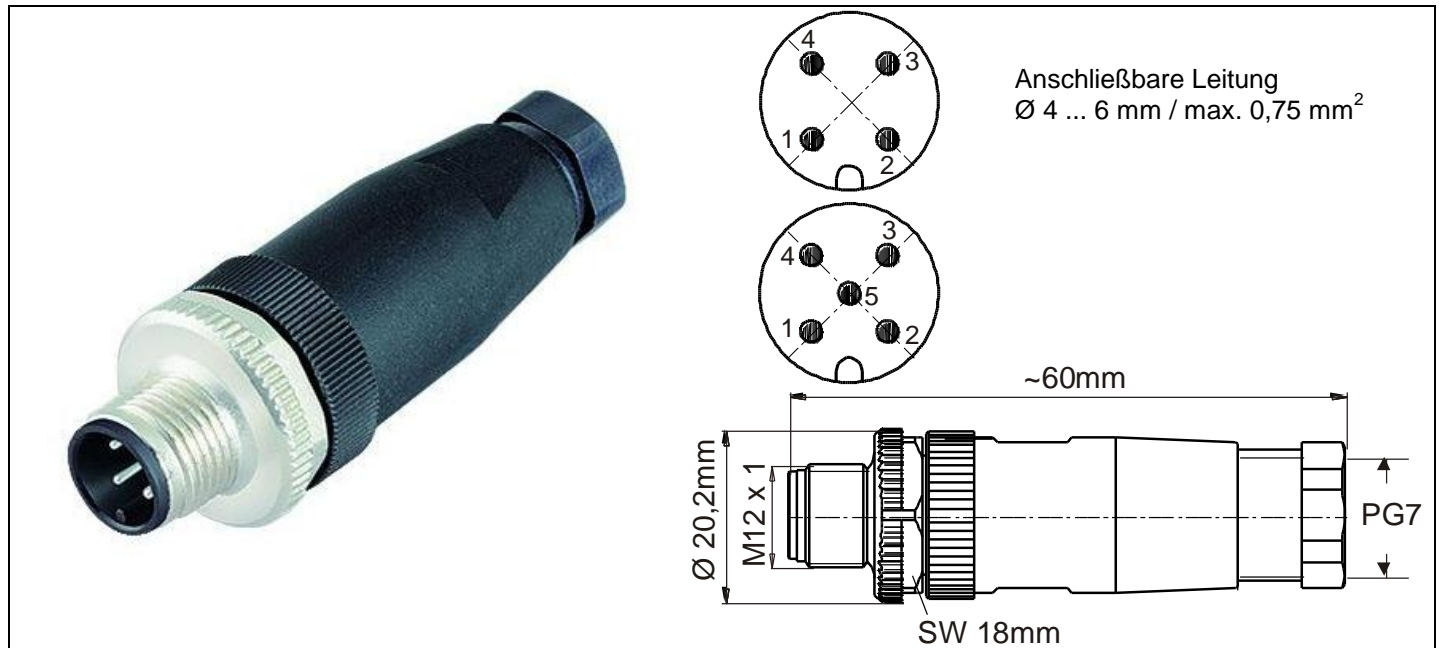


Konfektionierbare M12 Steckverbinder, ungeschirmt

1/1

Schraubanschlussstechnik

Datenblatt



Anschließbare Leitung
Ø 4 ... 6 mm / max. 0,75 mm²

Beschreibung	Bestell-Nr.	Stück je Verp.-Einh.
M12 Stecker, A-kodiert, axial, 4-polig, Schraubtechnik	756-9201/0040-0000	1
M12 Stecker, A-kodiert, axial, 5-polig, Schraubtechnik	756-9201/0050-0000	1

Montage	Technische Daten																								
	<p>Allgemein:</p> <table border="0"> <tr><td>Gehäusematerial</td><td>Polyamid (PA)</td></tr> <tr><td>Kontaktmaterial</td><td>Messing (CuZn)</td></tr> <tr><td>Kontaktkörpermaterial</td><td>PA</td></tr> <tr><td>Kontaktoberfläche</td><td>Gold (Au)</td></tr> <tr><td>Kontaktanschlussart</td><td>Schraubtechnik</td></tr> <tr><td>Dichtring</td><td>Neoprene</td></tr> <tr><td>Temperaturbereich</td><td>-25 °C...+85 °C</td></tr> <tr><td>Leitungseinführung</td><td>Ø 4-6 mm</td></tr> <tr><td>Verriegelungsart</td><td>Schraubverriegelung M12</td></tr> <tr><td>Steckzyklen mechanisch</td><td>>100</td></tr> <tr><td>Schutzklasse</td><td>IP67 in verriegeltem Zustand</td></tr> <tr><td>Zulassungen</td><td>UL (Underwriters Laboratories Inc.)</td></tr> </table>	Gehäusematerial	Polyamid (PA)	Kontaktmaterial	Messing (CuZn)	Kontaktkörpermaterial	PA	Kontaktoberfläche	Gold (Au)	Kontaktanschlussart	Schraubtechnik	Dichtring	Neoprene	Temperaturbereich	-25 °C...+85 °C	Leitungseinführung	Ø 4-6 mm	Verriegelungsart	Schraubverriegelung M12	Steckzyklen mechanisch	>100	Schutzklasse	IP67 in verriegeltem Zustand	Zulassungen	UL (Underwriters Laboratories Inc.)
	Gehäusematerial	Polyamid (PA)																							
Kontaktmaterial	Messing (CuZn)																								
Kontaktkörpermaterial	PA																								
Kontaktoberfläche	Gold (Au)																								
Kontaktanschlussart	Schraubtechnik																								
Dichtring	Neoprene																								
Temperaturbereich	-25 °C...+85 °C																								
Leitungseinführung	Ø 4-6 mm																								
Verriegelungsart	Schraubverriegelung M12																								
Steckzyklen mechanisch	>100																								
Schutzklasse	IP67 in verriegeltem Zustand																								
Zulassungen	UL (Underwriters Laboratories Inc.)																								
	<p>Elektrische Daten:</p> <table border="0"> <tr><td>Polzahl</td><td>4 / 5</td></tr> <tr><td>Kontaktzahl</td><td>4 / 5</td></tr> <tr><td>Anschlussquerschnitt</td><td>0,25... 0,75 mm²</td></tr> <tr><td>Nenn-/Bemessungsstrom</td><td>4 A (40 °C)</td></tr> <tr><td>Nenn-/Bemessungsspannung</td><td>250 V / 125 V</td></tr> <tr><td>Prüfspannung</td><td>AC 2,5 kV / AC 1,5 kV</td></tr> <tr><td>Überspannungskategorie</td><td>II</td></tr> <tr><td>Isolierstoffgruppe</td><td>III</td></tr> <tr><td>Übergangswiderstand</td><td>≤3 mΩ</td></tr> <tr><td>Verschmutzungsgrad</td><td>3</td></tr> </table>	Polzahl	4 / 5	Kontaktzahl	4 / 5	Anschlussquerschnitt	0,25... 0,75 mm ²	Nenn-/Bemessungsstrom	4 A (40 °C)	Nenn-/Bemessungsspannung	250 V / 125 V	Prüfspannung	AC 2,5 kV / AC 1,5 kV	Überspannungskategorie	II	Isolierstoffgruppe	III	Übergangswiderstand	≤3 mΩ	Verschmutzungsgrad	3				
Polzahl	4 / 5																								
Kontaktzahl	4 / 5																								
Anschlussquerschnitt	0,25... 0,75 mm ²																								
Nenn-/Bemessungsstrom	4 A (40 °C)																								
Nenn-/Bemessungsspannung	250 V / 125 V																								
Prüfspannung	AC 2,5 kV / AC 1,5 kV																								
Überspannungskategorie	II																								
Isolierstoffgruppe	III																								
Übergangswiderstand	≤3 mΩ																								
Verschmutzungsgrad	3																								